

การประมาณราคาและลำดับความสำคัญการติดตั้งสิ่งอำนวยความสะดวก
สำหรับผู้สูงอายุในสถานที่ท่องเที่ยวอำเภอปักธงชัย



โครงการนี้เป็นส่วนหนึ่งของการศึกษาตามหลักสูตรปริญญาวิศวกรรมศาสตรมหาบัณฑิต

การบริหารงานก่อสร้างและสาธารณูปโภค

สาขาวิชาวิศวกรรมโยธา สำนักวิชาวิศวกรรมศาสตร์

มหาวิทยาลัยเทคโนโลยีสุรนารี

ปีการศึกษา 2556

การประมาณราคาและลำดับความสำคัญการติดตั้งสิ่งอำนวยความสะดวก
สำหรับผู้สูงอายุในสถานที่ท่องเที่ยวอำเภอปักธงชัย

มหาวิทยาลัยเทคโนโลยีสุรนารี อนุมัติให้นำโครงการฉบับนี้เป็นส่วนหนึ่งของการศึกษา
ตามหลักสูตรปริญญาโทบริหารธุรกิจ

คณะกรรมการสอบโครงการ

(รศ. ดร.อวิรุทธิ์ ชินกุลกิจนิวัฒน์)

ประธานกรรมการ

(รศ. ดร.พรศิริ จงกล)

กรรมการ (อาจารย์ที่ปรึกษาโครงการ)

(รศ. ดร.ฉัตรชัย โชติษฐยางกูร)

กรรมการ

(รศ. ร.อ. ดร.กนต์ธร ชำนิประศาสน์)

คณบดีสำนักวิชาวิศวกรรมศาสตร์

อรรุพงษ์ พระเดชกิง : การประมาณราคาและลำดับความสำคัญการติดตั้งสิ่งอำนวยความสะดวกสำหรับผู้สูงอายุในสถานที่ท่องเที่ยว อำเภอปรางค์ชัย ชงชัย (COST ESTIMATION AND PRIORITY OF FACILITIES INSTALLATION FOR ELDERLY IN TOURISIST PLACES IN PAK THONG CHA DISTRICT) อาจารย์ที่ปรึกษา : รองศาสตราจารย์ ดร. พรศิริ จงกล

การศึกษาเรื่องการประมาณราคาและลำดับความสำคัญการติดตั้งสิ่งอำนวยความสะดวกสำหรับผู้สูงอายุในสถานที่ท่องเที่ยวอำเภอปรางค์ชัย จังหวัดนครราชสีมา ซึ่งประกอบด้วย วัดหน้าพระธาตุ เขื่อนลำพระเพลิง และร้านมัชชาคาใหม่ไทย มีวัตถุประสงค์เพื่อศึกษาความต้องการและการลำดับความสำคัญการติดตั้งสิ่งอำนวยความสะดวกสำหรับผู้สูงอายุ โดยรวบรวมข้อมูลจากกลุ่มตัวอย่างผู้สูงอายุในเขตพื้นที่อำเภอปรางค์ชัย จังหวัดนครราชสีมา และบุคลากรสถานที่ท่องเที่ยวทั้ง 3 สถานที่ เพื่อนำผลการศึกษามาดำเนินการข้อมูล ประมวลผล วิเคราะห์ผล ประเมินผล และสรุปผล โดยใช้วิธีของ Taro Yamane เพื่อหาจำนวนขนาดกลุ่มตัวอย่างจากจำนวนผู้สูงอายุในเขตพื้นที่อำเภอปรางค์ชัยทั้งหมด และใช้วิธีการสุ่มตัวอย่างผู้สูงอายุในอำเภอปรางค์ชัยไม่น้อยกว่า 390 คน ซึ่งเครื่องมือที่ใช้ในการศึกษาเป็นแบบสอบถามแบบปลายปิดและปลายเปิด สำหรับการวิเคราะห์ข้อมูลจะใช้โปรแกรม SPSS เพื่อวิเคราะห์ผล จากผลการศึกษาทำให้ทราบว่าผู้สูงอายุในเขตพื้นที่อำเภอปรางค์ชัย มีความต้องการสิ่งอำนวยความสะดวกสำหรับผู้สูงอายุในระดับมาก ส่วนบุคลากรในสถานที่ท่องเที่ยวทั้ง 3 สถานที่ มีความต้องการสิ่งอำนวยความสะดวกสำหรับผู้สูงอายุในระดับปานกลาง ส่วนการจัดลำดับความสำคัญการติดตั้งสิ่งอำนวยความสะดวกสำหรับผู้สูงอายุในลำดับต้นๆ ผู้สูงอายุและบุคลากรในสถานที่ท่องเที่ยวอำเภอปรางค์ชัยมีความคิดเห็นสอดคล้องกันคือมีความต้องการติดตั้งห้องน้ำสำหรับผู้สูงอายุและผู้พิการ ดังนั้นจึงได้มีการจัดทำแบบพร้อมประมาณราคาที่เป็นปัจจุบันและเป็นไปตามมาตรฐานการออกแบบเพื่อคนทั้งมวล เพื่อเป็นแนวทางในการวางแผนการพัฒนาการติดตั้งสิ่งอำนวยความสะดวกสำหรับผู้สูงอายุต่อไป

สาขาวิชา วิศวกรรมโยธา
ปีการศึกษา 2556

ลายมือชื่อนักศึกษา _____
ลายมือชื่ออาจารย์ที่ปรึกษา _____

URUPONG PRADECHKING : COST ESTIMATION AND PRIORITY OF
FACILITIES INSTALLATION FOR ELDERLY IN TOURISIST PLACES
IN PAK THONG CHAI DISTRICT. ADVISOR : ASSOC. PROF.
PORN SIRI JONGKOL, Ph.D.

This project focus on cost estimation and priority of facilities installation for elderly in tourist places in Pak Thong Chai district including Wat Na Pratat, Lam Pra Ploeng Dam, and Mutchada Thai silk store. The objective of this project was to study need and priority of facilities installation for elderly. Data were collected from local elderly and tourist place officers. The data were recorded, analyzed and concluded. Taro Yamane's method was used to determine sample size. Closed and opened-end questionnaires were used to collect data from hundred and ninety samples. SPSS was used to analyze data. The results showed that elderly in Pak Thong Chai district needed facilities at high level, whereas tourist place officers needed facilities at moderate level. Both sample groups need washroom for elderly and disabled people. This study also showed the cost estimation and drawing of facilities according to universal design as the way to improve facilities for elderly in the future.

School of Civil Engineering
Academic Year 2013

Student's Signature _____
Advisor's Signature _____

กิตติกรรมประกาศ

การศึกษาเรื่องการประมาณราคาและลำดับความสำคัญการติดตั้งสิ่งอำนวยความสะดวกสำหรับผู้สูงอายุในสถานที่ท่องเที่ยวอำเภอปักธงชัย จังหวัดนครราชสีมา สำเร็จได้ด้วยความกรุณาจาก รองศาสตราจารย์ ดร.พรศิริ จงกล อาจารย์ที่ปรึกษาโครงการ ที่กรุณาให้คำปรึกษาจนโครงการเสร็จสมบูรณ์ ขอกราบขอบพระคุณไว้ ณ โอกาสนี้

ขอกราบขอบพระคุณ คณาจารย์ในสาขาวิชาวิศวกรรมโยธาทุกท่านที่ให้ความรู้ทางด้านวิชาการและให้คำแนะนำในด้านต่าง ๆ เป็นอย่างดี และขอขอบคุณเจ้าหน้าที่สาขาวิชาวิศวกรรมโยธาทุกท่านที่อำนวยความสะดวกในการเรียนด้วยดีเสมอมา

ขอกราบขอบพระคุณ ผู้สูงอายุและบุคลากรสถานที่ท่องเที่ยวในอำเภอปักธงชัย ที่ให้ความร่วมมือในการตอบแบบสอบถามในการทำโครงการครั้งนี้

ขอขอบคุณพี่ ๆ เพื่อน ๆ น้อง ๆ ในชั้นเรียนที่ช่วยให้คำปรึกษาในการทำโครงการและเป็นกำลังใจให้กันเสมอมา

สุดท้ายนี้ ขอกราบขอบพระคุณ คุณพ่อสมศักดิ์ พระเดชกิง คุณแม่เกษร พระเดชกิง และขอขอบคุณน้อง ๆ ตลอดจนผู้มีส่วนเกี่ยวข้องทุก ๆ ท่านที่เป็นกำลังใจให้ข้าพเจ้าเสมอมาจนกระทั่งโครงการฉบับนี้เสร็จสมบูรณ์

อรุณพงศ์ พระเดชกิง

สารบัญ

| | หน้า |
|---|------|
| บทคัดย่อภาษาไทย..... | ก |
| บทคัดย่อภาษาอังกฤษ..... | ข |
| กิตติกรรมประกาศ..... | ค |
| สารบัญ..... | ง |
| สารบัญตาราง..... | ฉ |
| สารบัญรูปภาพ..... | ช |
| คำอธิบายสัญลักษณ์และคำย่อ..... | ญ |
| บทที่ | |
| 1 บทนำ..... | 1 |
| 1.1 ความเป็นมาและความสำคัญของปัญหา..... | 1 |
| 1.2 วัตถุประสงค์..... | 6 |
| 1.3 ขอบเขตของการศึกษา..... | 7 |
| 1.4 ประโยชน์ที่คาดว่าจะได้รับ..... | 7 |
| 2 ทฤษฎีและงานวิจัยที่เกี่ยวข้อง..... | 8 |
| 2.1 ความรู้ทั่วไปเกี่ยวกับผู้สูงอายุ..... | 8 |
| 2.2 กฎหมายเกี่ยวกับการจัดสิ่งอำนวยความสะดวกสำหรับผู้พิการ และคนทุพพลภาพ..... | 9 |
| 2.3 งานวิจัยที่เกี่ยวข้อง..... | 22 |
| 3 วิธีดำเนินการศึกษา..... | 24 |
| 3.1 รวบรวมเอกสารที่เกี่ยวข้อง..... | 24 |
| 3.2 การเก็บรวบรวมข้อมูล..... | 25 |
| 3.3 การศึกษาวิเคราะห์และสรุปผลการศึกษา..... | 25 |
| 3.4 จัดลำดับความสำคัญ..... | 26 |
| 3.5 จัดหาแบบมาตรฐานพร้อมราคาในการก่อสร้างปรับปรุงสิ่งอำนวยความสะดวก..... | 26 |
| 4 ผลการศึกษาและวิเคราะห์ผล..... | 27 |
| 4.1 ผลการวิเคราะห์ข้อมูลกรณีกลุ่มตัวอย่างผู้สูงอายุ..... | 27 |
| 4.1.1 ผลการวิเคราะห์ข้อมูลส่วนบุคคลของกลุ่มตัวอย่างผู้สูงอายุ..... | 27 |

| | | |
|-------|--|-----|
| 4.1.2 | ผลจากการวิเคราะห์ความคิดเห็นในการติดตั้งสิ่งอำนวยความสะดวกสำหรับนักท่องเที่ยวผู้สูงอายุ..... | 36 |
| 4.1.3 | ความคิดเห็นในการจัดลำดับความสำคัญการติดตั้งสิ่งอำนวยความสะดวกสำหรับนักท่องเที่ยวผู้สูงอายุ..... | 38 |
| 4.2 | การวิเคราะห์ข้อมูลกรณีกลุ่มตัวอย่างเป็นบุคลากรสถานที่ท่องเที่ยว..... | 44 |
| 4.2.1 | ผลการวิเคราะห์ข้อมูลความต้องการติดตั้งสิ่งอำนวยความสะดวกสำหรับนักท่องเที่ยวผู้สูงอายุ สำหรับบุคลากรสถานที่ท่องเที่ยว..... | 46 |
| 4.2.2 | ความคิดเห็นในการจัดลำดับความสำคัญการติดตั้งสิ่งอำนวยความสะดวกสำหรับนักท่องเที่ยวผู้สูงอายุ โดยสอบถามจากบุคลากรสถานที่ท่องเที่ยว..... | 48 |
| 4.3 | ผลการทดสอบสมมติฐาน..... | 49 |
| 4.4 | แบบมาตรฐานพร้อมประมาณราคา..... | 59 |
| 5 | สรุปผล อภิปรายผล และข้อเสนอแนะ..... | 61 |
| 5.1 | สรุปผลการวิจัย..... | 61 |
| 5.2 | อภิปรายผล..... | 63 |
| 5.3 | ข้อเสนอแนะ..... | 63 |
| | เอกสารอ้างอิง..... | 65 |
| | ภาคผนวก..... | 67 |
| | ประวัติผู้เขียน..... | 130 |

สารบัญตาราง

| ตารางที่ | หน้า |
|----------|------|
| 1.1 | 5 |
| 4.1 | 37 |
| 4.2 | 38 |
| 4.3 | 39 |
| 4.4 | 39 |
| 4.5 | 40 |
| 4.6 | 40 |
| 4.7 | 41 |
| 4.8 | 41 |
| 4.9 | 42 |
| 4.10 | 42 |
| 4.11 | 43 |
| 4.12 | 43 |
| 4.13 | 44 |

| | | |
|------|--|----|
| 4.14 | จำนวนร้อยละข้อมูลส่วนบุคคลของบุคลากรสถานที่ท่องเที่ยว..... | 45 |
| 4.15 | การเปรียบเทียบความต้องการในการติดตั้งสิ่งอำนวยความสะดวกสำหรับ นักท่องเที่ยวผู้สูงอายุ โดยผู้ตอบแบบสอบถามเป็นบุคลากรสถานที่ท่องเที่ยว..... | 47 |
| 4.16 | จำนวนร้อยละของการจัดลำดับความสำคัญการติดตั้งสิ่งอำนวยความสะดวก สำหรับนักท่องเที่ยวผู้สูงอายุ..... | 49 |
| 4.17 | การวิเคราะห์ความแปรปรวนโดยมีตัวแปรต้นเป็นความแข็งแรงของผู้สูงอายุ ตัวแปรตามคือความต้องการที่จอดรถสำหรับผู้สูงอายุ และผู้พิการ..... | 50 |
| 4.18 | การเปรียบเทียบค่าเฉลี่ยความต้องการที่จอดรถสำหรับผู้สูงอายุ และผู้พิการ..... | 50 |
| 4.19 | การวิเคราะห์ความแปรปรวนโดยมีตัวแปรต้นเป็นความแข็งแรงของผู้สูงอายุ ตัวแปรตามคือความต้องการติดตั้งทางลาดที่ติดตั้งราวจับทั้งสองข้าง..... | 52 |
| 4.20 | การเปรียบเทียบค่าเฉลี่ยความต้องการติดตั้งทางลาดที่ติดตั้งราวจับทั้งสองข้าง..... | 52 |
| 4.21 | การวิเคราะห์ความแปรปรวนโดยมีตัวแปรต้นเป็นความแข็งแรงของผู้สูงอายุ ตัวแปร ตามคือความต้องการ เดินทางมาท่องเที่ยว ณ วัดหน้าพระธาตุ..... | 53 |
| 4.22 | การเปรียบเทียบค่าเฉลี่ยความต้องการเดินทางมาท่องเที่ยว ณ วัดหน้าพระธาตุ..... | 54 |
| 4.23 | การวิเคราะห์ความแปรปรวนโดยมีตัวแปรต้นเป็นความแข็งแรงของผู้สูงอายุ ตัวแปรตามคือความต้องการเดินทางมาท่องเที่ยว ณ เขื่อนลำพระเพลิง..... | 55 |
| 4.24 | การเปรียบเทียบค่าเฉลี่ยความต้องการเดินทางมาท่องเที่ยว ณ เขื่อนลำพระเพลิง..... | 55 |
| 4.25 | การวิเคราะห์ความแปรปรวนโดยมีตัวแปรต้นเป็นความแข็งแรงของผู้สูงอายุ ตัวแปรตามคือความต้องการเดินทางมาท่องเที่ยว ณ ร้านมัชชาดาไหมไทย..... | 57 |
| 4.26 | การเปรียบเทียบค่าเฉลี่ยความต้องการเดินทางมาท่องเที่ยว ณ ร้านมัชชาดาไหมไทย..... | 57 |
| 4.27 | การวิเคราะห์ความแปรปรวนโดยมีตัวแปรต้นคืออายุของผู้สูงอายุ ตัวแปรตาม คือความแข็งแรงของผู้สูงอายุ..... | 58 |
| 4.28 | การเปรียบเทียบค่าเฉลี่ยความแข็งแรงของผู้สูงอายุ..... | 59 |

สารบัญรูปลูกภาพ

| รูปที่ | หน้า |
|--|------|
| 1.1 อัตราเพิ่มและจำนวนประชากร, พ.ศ. 2548 - 2578..... | 3 |
| 1.2 จำนวนประชากรวัยต่างๆ พ.ศ. 2548 - 2578..... | 4 |
| 2.1 ตัวอย่างป้ายแสดงประเภทสิ่งอำนวยความสะดวกสำหรับผู้พิการและผู้สูงอายุ..... | 10 |
| 2.2 ตัวอย่างทางลาดสำหรับคนพิการและผู้สูงอายุที่มีความยาวช่วงละไม่เกิน 6,000 มิลลิเมตร แบบชนิด 1 ช่วง..... | 11 |
| 2.3 ตัวอย่างทางลาดสำหรับคนพิการและผู้สูงอายุที่มีความยาวช่วงละไม่เกิน 6,000 มิลลิเมตร แบบชนิด 2 ช่วง..... | 12 |
| 2.4 ตัวอย่างลิฟต์สำหรับคนพิการและผู้สูงอายุ..... | 13 |
| 2.5 ตัวอย่างบันไดสำหรับคนพิการและผู้สูงอายุ..... | 14 |
| 2.6 ตัวอย่างที่จอดรถสำหรับคนพิการและผู้สูงอายุ..... | 15 |
| 2.7 ตัวอย่างทางเดินระหว่างอาคารและทางเชื่อมระหว่างอาคารสำหรับคนพิการและ ผู้สูงอายุ..... | 16 |
| 2.8 ตัวอย่างประตูของอาคารสำหรับคนพิการและผู้สูงอายุ..... | 17 |
| 2.9 ตัวอย่างห้องน้ำ – ห้องส้วมสำหรับผู้พิการและผู้สูงอายุ..... | 19 |
| 2.10 รูปตัดตัวอย่างห้องน้ำ – ห้องส้วมสำหรับผู้พิการและผู้สูงอายุ..... | 19 |
| 2.11 ตัวอย่างอ่างล้างมือสำหรับคนพิการและผู้สูงอายุ..... | 20 |
| 2.12 ตัวอย่างที่ถ่ายปัสสาวะสำหรับคนพิการและผู้สูงอายุ..... | 21 |
| 2.13 ตัวอย่างพื้นผิวต่างสัมผัสสำหรับคนพิการและผู้สูงอายุ..... | 22 |
| 4.1 ร้อยละเพศของผู้สูงอายุที่ตอบแบบสอบถาม..... | 27 |
| 4.2 ร้อยละ อายุของผู้สูงอายุที่ตอบแบบสอบถาม..... | 28 |
| 4.3 ร้อยละสถานภาพของผู้สูงอายุที่ตอบแบบสอบถาม..... | 28 |
| 4.4 ร้อยละการนับถือศาสนาของผู้สูงอายุที่ตอบแบบสอบถาม..... | 29 |
| 4.5 ร้อยละระดับการศึกษาของผู้สูงอายุที่ตอบแบบสอบถาม..... | 29 |
| 4.6 ร้อยละความสามารถในการเขียนของผู้สูงอายุที่ตอบแบบสอบถาม..... | 30 |
| 4.7 ร้อยละความสามารถในการมองเห็นของผู้สูงอายุที่ตอบแบบสอบถาม..... | 30 |
| 4.8 ร้อยละโรคประจำตัวของผู้สูงอายุที่ตอบแบบสอบถาม..... | 31 |
| 4.9 ร้อยละความแข็งแรงของผู้สูงอายุที่ตอบแบบสอบถาม..... | 31 |

| | | |
|------|---|----|
| 4.10 | ร้อยละของผู้สูงอายุที่ตอบแบบสอบถามว่าเคยล้มหรือไม่..... | 32 |
| 4.11 | ร้อยละของผู้สูงอายุที่ตอบแบบสอบถามว่าในชีวิตประจำวันใช้อุปกรณ์ในการอำนวยความสะดวกหรือไม่..... | 32 |
| 4.12 | ร้อยละลักษณะการท่องเที่ยวของผู้สูงอายุที่ตอบแบบสอบถาม..... | 33 |
| 4.13 | ร้อยละรูปแบบการท่องเที่ยว ณ อำเภอปักธงชัย ของผู้สูงอายุที่ตอบแบบสอบถาม..... | 33 |
| 4.14 | ร้อยละสถานที่ท่องเที่ยว ณ อำเภอปักธงชัยที่ผู้สูงอายุมาเที่ยว..... | 34 |
| 4.15 | ร้อยละความถี่ที่ผู้สูงอายุมาเที่ยว ณ วัดหน้าพระธาตุ..... | 34 |
| 4.16 | ร้อยละความถี่ที่ผู้สูงอายุมาเที่ยว ณ เขื่อนลำพระเพลิง..... | 35 |
| 4.17 | ร้อยละความถี่ที่ผู้สูงอายุมาเที่ยว ณ ร้านมัจจาคาไหมไทย..... | 35 |
| 4.18 | ร้อยละความถี่ที่ผู้สูงอายุเดินทางมาซื้อผ้าไหมที่ร้านขายผ้าไหมในอำเภอปักธงชัย..... | 36 |



คำอธิบายสัญลักษณ์และคำย่อ

| | | |
|-----------|---|--|
| n | = | จำนวนกลุ่มประชากรเป้าหมายของ |
| \bar{X} | = | ค่าเฉลี่ย (Mean) |
| S.D. | = | ค่าส่วนเบี่ยงเบนมาตรฐาน (Standard Deviation) |
| P value | = | ค่าสถิติแตกต่างอย่างมีนัยสำคัญที่ระดับ .05 |
| * | = | ความมีนัยสำคัญทางสถิติที่ระดับ .05 |
| ** | = | ความมีนัยสำคัญยิ่งทางสถิติที่ระดับ .01 |



บทที่ 1

บทนำ

1.1 ความเป็นมาและความสำคัญของปัญหา

การก้าวเข้าสู่สังคมผู้สูงอายุของประเทศไทย “จากการฉายภาพประชากรในอนาคต” สะท้อนให้เห็นความเปลี่ยนแปลงของโครงสร้างประชากรทั้งในเมืองและในชนบท การเตรียมการดำเนินการรองรับจำนวนผู้สูงอายุที่จะเพิ่มขึ้นอย่างต่อเนื่อง รวมไปถึงการจัดการด้านอื่น ๆ เพื่อให้ผู้สูงอายุได้ใช้ชีวิตอยู่ในสภาพแวดล้อมที่คุ้นเคย มีความมั่นคงปลอดภัยในที่อยู่อาศัย สามารถพึ่งตนเองในชีวิตประจำวัน และเข้าถึงระบบบริการสาธารณะ เป็นสิ่งที่กฎหมายให้ความสำคัญและกำหนดไว้ในพระราชบัญญัติผู้สูงอายุ พ.ศ. 2546 มาตรา 11 (5) ให้การคุ้มครองสิทธิผู้สูงอายุด้านการอำนวยความสะดวกและปลอดภัยแก่ผู้สูงอายุในอาคาร สถานที่ ยานพาหนะหรือการบริการสาธารณะอื่น ๆ และกฎกระทรวงเรื่องข้อกำหนดสิ่งอำนวยความสะดวกในอาคารสำหรับผู้พิการหรือทุพพลภาพและคนชรา พ.ศ. 2548 (ประกาศในราชกิจจานุเบกษา 2 กรกฎาคม 2548) พระราชบัญญัติผู้สูงอายุ พ.ศ. 2546 ได้รับรองให้ผู้สูงอายุได้รับประโยชน์ที่กฎหมายรับรองและคุ้มครองให้แก่บุคคลที่มีอายุเกิน 60 ปี บริบูรณ์ขึ้นไปและมีสัญชาติไทย ซึ่งในกฎหมายใช้คำว่าสิทธิผู้สูงอายุ ให้มีสิทธิได้รับการคุ้มครอง การส่งเสริม และการสนับสนุนในด้านต่าง ๆ

การฉายภาพประชากรคือการคาดประมาณประชากรในอนาคต สถาบันวิจัยประชากรและสังคม มีคณะทำงานฉายภาพประชากร ซึ่งทำหน้าที่คาดประมาณประชากรของประเทศไทย พิมพ์เผยแพร่ออกมาเป็นระยะ ๆ ปรับแก้การคาดประมาณนั้นเมื่อมีข้อมูลใหม่ รวมทั้งคำนวณหาดัชนีตัวชี้วัดที่แสดงสถานการณ์ด้านประชากรเป็นประจำปี

การฉายภาพประชากรได้เริ่มต้นจาก “ประชากรฐาน” คือ ประชากรปี พ.ศ. 2548 ซึ่งปรับจำนวนรวมตามข้อมูลจากทะเบียนราษฎรล่าสุด และปรับโครงสร้างอายุตามผลการสำรวจการเปลี่ยนแปลงของประชากรรอบแรกในปี พ.ศ. 2548 จากนั้นได้ใช้ “วิธีคาดประมาณประชากรตามโคฮอร์ต” (รุ่นอายุ) ที่เปลี่ยนไปตามองค์ประกอบของการเปลี่ยนแปลงประชากร” (Cohort – component method) หลักการของวิธีนี้ คือ จำนวนประชากรแต่ละรุ่นอายุจะเปลี่ยนไปแต่ละปีตามองค์ประกอบของการเปลี่ยนแปลงประชากร 3 ด้าน อันได้แก่ การเกิด การตาย และการย้ายถิ่น เมื่อเวลาผ่านไปแต่ละปี ประชากรแต่ละรุ่นอายุจะลดลงไปเพราะมีการตาย และเพิ่มขึ้นเพราะมีการเกิด นอกจากนั้นหากมีการย้ายเข้า ประชากรจะเพิ่มขึ้น และหากมีการย้ายออก ประชากรก็จะลดลง ดังนั้น การฉายภาพประชากรจึงอาศัยการตั้งข้อสมมุติว่าต่อไปในอนาคตนั้น การเกิด การตาย และ

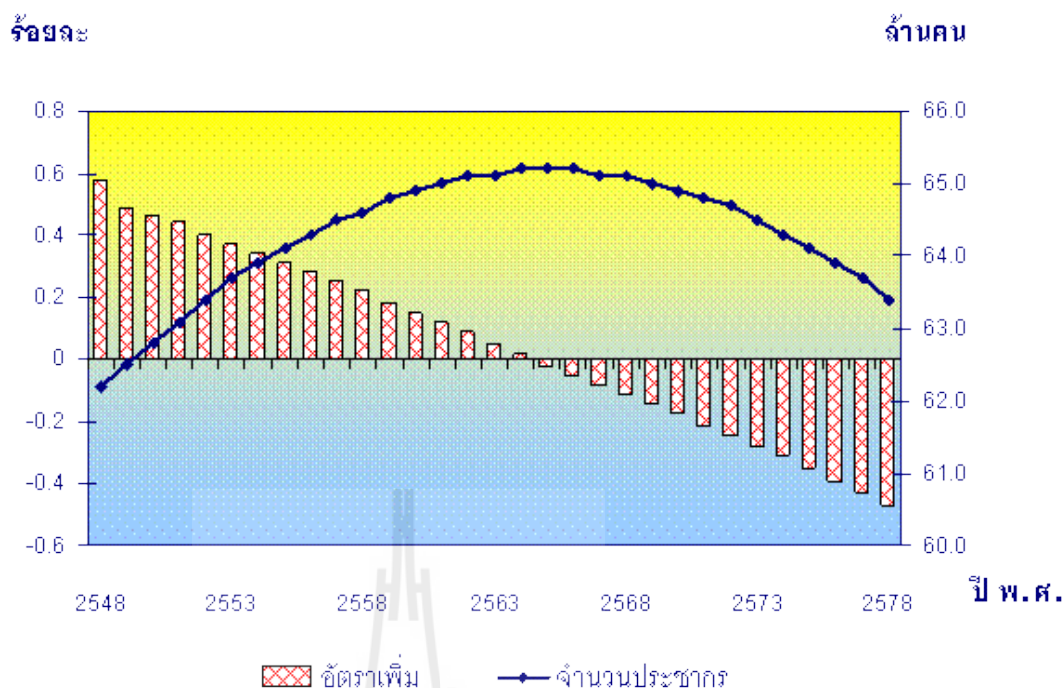
การย้ายถิ่นแต่ละปีควรเป็นเท่าไร(สำนักงานคณะกรรมการพัฒนาเศรษฐกิจและสังคมแห่งชาติ, 2556)

ในการฉายภาพประชากรได้ตั้งข้อสมมุติว่าในอนาคต การเกิดหรือภาวะเจริญพันธุ์ของสตรีไทยจะยังคงลดลงไปอีก โดยที่จำนวนบุตรโดยเฉลี่ยที่สตรีคนหนึ่งจะมีตลอดวัยเจริญพันธุ์ของตนจะลดจาก 1.65 คนในปี พ.ศ. 2548 เป็น 1.45 คน ในปี พ.ศ. 2568 และกลุ่มสตรีที่ให้กำเนิดบุตรสูงสุด (อัตราเกิดรายอายุ) ค่อย ๆ เปลี่ยนจากกลุ่มอายุ 20 – 24 ปีในปี พ.ศ. 2548 เป็นกลุ่มอายุ 25 – 29 ปี ในปี พ.ศ. 2568 และเมื่อหลังจากปี พ.ศ. 2568 เป็นต้นไป ได้ตั้งข้อสมมุติว่าภาวะเจริญพันธุ์ทั้งจำนวนบุตรโดยเฉลี่ยที่สตรีคนหนึ่งจะมีตลอดวัยเจริญพันธุ์และอัตราเกิดรายอายุคงที่ (สถาบันวิจัยประชากรและสังคม, 2546)

ในเรื่องการตายได้ตั้งข้อสมมุติว่าความยืนยาวชีวิตของประชากรไทยจะเพิ่มขึ้นไปอีก เริ่มจากในปี พ.ศ. 2548 ซึ่งเป็นปีฐาน อายุขัยเฉลี่ยเมื่อแรกเกิดของผู้ชายเท่ากับ 68 ปี และของผู้หญิงเท่ากับ 75 ปี ได้มีข้อสมมุติว่าอายุขัยเฉลี่ยของประชากรไทยจะเพิ่มขึ้นเป็นแนวโน้มเส้นตรง ในระยะยาวอีก 50 ปีข้างหน้าอายุขัยเฉลี่ยเมื่อแรกเกิดของผู้ชายจะเพิ่มเป็น 75 ปี ส่วนผู้หญิงจะเพิ่มเป็น 80 ปี

สำหรับองค์ประกอบสุดท้ายคือการย้ายถิ่นนั้น ได้สมมุติให้การย้ายถิ่นระหว่างประเทศที่ถูกต้องตามกฎหมายของประชากรไทยมีน้อยมากจนไม่ส่งผลกระทบต่อจำนวนและโครงสร้างประชากรมากนัก หมายความว่า การฉายภาพประชากรชุดนี้มีได้รวมการย้ายถิ่นของแรงงานที่เข้าหรือออกจากประเทศไทยโดยไม่ถูกต้องตามกฎหมาย

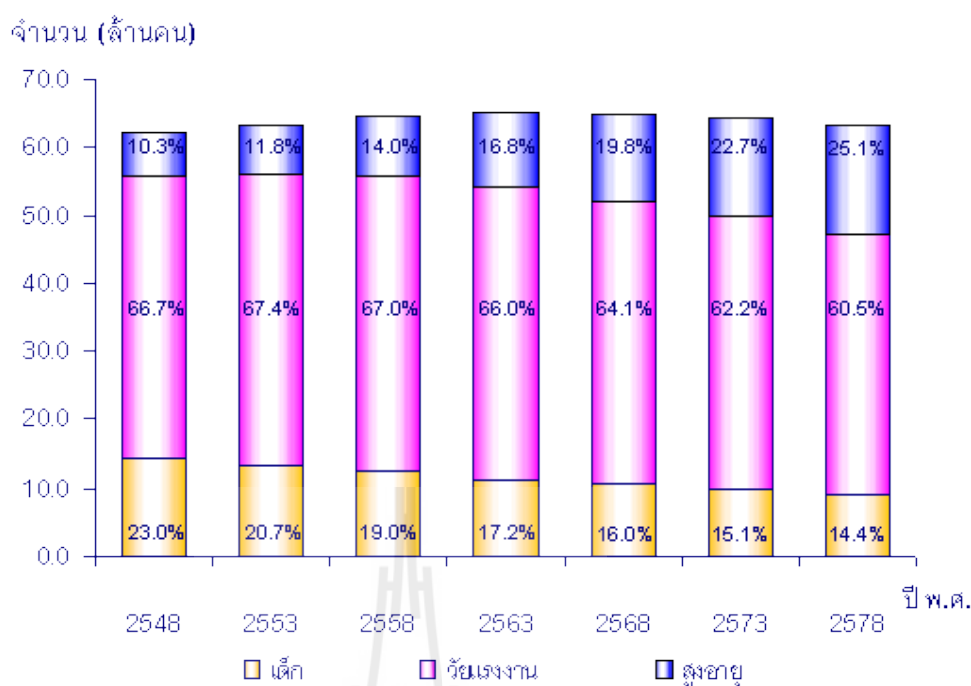
เมื่อกลางปี พ.ศ. 2548 ซึ่งเป็นปีฐานของการฉายภาพประชากร ประเทศไทยมีประชากร 62.2 ล้านคน หนึ่งปีถัดไปประมาณได้ว่าประชากรไทย ณ กลางปี 2549 เพิ่มขึ้นเป็น 62.5 ล้านคน เท่ากับว่าหนึ่งปีมีคนเพิ่มขึ้น 3 แสนคนเศษ คิดเป็นอัตราเพิ่มประชากรร้อยละ 0.6 ต่อปี การเพิ่มของประชากรไทยยังคงเพิ่มขึ้นต่อไปในอนาคต แต่เป็นการเพิ่มที่ช้าลง แต่ละปีอัตราเพิ่มประชากรค่อย ๆ ลดลง ๆ ในปี พ.ศ. 2565 ดูเหมือนว่าจะเป็นที่ประชากรไทยถึงจุดอ้อมตัว อัตราเกิดจะอยู่ในระดับใกล้เคียงกับอัตราตายทำให้อัตราการเพิ่มของประชากรใกล้เคียงกับศูนย์ จำนวนเกิดในแต่ละปีพอ ๆ กับจำนวนตาย จากการฉายภาพประชากรชุดนี้แสดงว่าประชากรไทยจะถึงจุดอ้อมตัวที่จำนวนประมาณ 65 ล้านคนในราวปี พ.ศ. 2565 หลังจากนั้น เป็นไปได้ว่าอัตราเพิ่มประชากรจะติดลบคือต่ำกว่าศูนย์บ้างเล็กน้อย ทำให้จำนวนประชากรแต่ละปีลดลง



รูปที่ 1.1 อัตราเพิ่มและจำนวนประชากร, พ.ศ. 2548 – 2578 (มหาวิทยาลัยมหิดล, 2549)

การที่ประชากรไทยในอนาคตเพิ่มขึ้นอย่างช้า ๆ จนอึดตัวแล้วลดลงนั้น เป็นผลเนื่องมาจากภาวะเจริญพันธุ์ที่ลดต่ำลงและคนไทยมีชีวิตยืนยาวขึ้นอีก ลักษณะเช่นนี้ทำให้โครงสร้างอายุของประชากรเปลี่ยนแปลงไปอย่างเห็นได้ชัดเจน หากดูที่จำนวนประชากร เด็กอายุต่ำกว่า 15 ปี ในช่วงปี พ.ศ. 2548 – 2578 จะมีจำนวนลดลงจาก 14 ล้าน (ร้อยละ 23 ของประชากรทั้งหมด) เหลือ 9 ล้านคนเศษ (ร้อยละ 14) ส่วนประชากรวัยแรงงาน (อายุ 15 – 59 ปี) นั้นมีการเปลี่ยนแปลงเล็กน้อย กล่าวคือในช่วง พ.ศ. 2548 – 2558 จำนวนจะเพิ่มขึ้นจาก 41 ล้าน เป็น 43 ล้านคน หลังจากนั้นจะลดจำนวนลงเหลือ 38 ล้านคนในปี พ.ศ. 2578 อาจกล่าวได้ว่าจำนวนประชากรวัยแรงงานในอนาคตอีก 30 ปีข้างหน้าเกือบไม่เปลี่ยนแปลงเลยก็ได้ อย่างไรก็ตาม การที่จำนวนประชากรวัยเด็กจะลดลงอย่างมากจะมีผลทำให้จำนวนประชากรในวัยเรียน (อายุ 6 – 21 ปี) ลดลงอย่างต่อเนื่องจาก 16 ล้านคนในปี พ.ศ. 2548 เป็น 11 ล้านคนในปี พ.ศ. 2578 (ปีทมา ว่าวัฒนพงศ์ และปราโมทย์ ประสาทกุล, 2006)

สำหรับประชากรกลุ่มสุดท้าย คือ กลุ่มผู้สูงอายุ (อายุ 60 ปีขึ้นไป) คนกลุ่มนี้มีจำนวนเพิ่มขึ้นอย่างเห็นได้ชัดเมื่อเปรียบเทียบกับกลุ่มอื่น ๆ ในปี พ.ศ. 2548 มีประชากรสูงอายุอยู่ 6 ล้านคนเศษ (ร้อยละ 10) เมื่อถึงปี พ.ศ. 2578 จำนวนผู้สูงอายุจะเพิ่มขึ้นเป็น 16 ล้านคน (ร้อยละ 25) เท่ากับเพิ่มขึ้นเกือบ 3 เท่าตัวในเวลาราว ๆ 30 ปีเท่านั้น



รูปที่ 1.2 จำนวนประชากรวัยต่าง ๆ พ.ศ. 2548 – 2578 (มหาวิทยาลัยมหิดล, 2549)

การเปลี่ยนแปลงโครงสร้างประชากรที่คาดว่าจะเกิดขึ้นในอนาคตนั้น จะก่อให้เกิดปรากฏการณ์สำคัญที่มีผลต่อสังคมไทยอย่างมากนั่นคือ การมีผู้สูงอายุมากกว่าเด็ก ปรากฏการณ์นี้เกิดขึ้นจากจำนวนเด็กที่ลดลงในขณะที่ผู้สูงอายุเพิ่มขึ้นอย่างต่อเนื่อง อีกประมาณ 15 ปีข้างหน้าจำนวนเด็กจะพอ ๆ กับผู้สูงอายุ และหลังจากนั้นจะเกิดปรากฏการณ์มีผู้สูงอายุมากกว่าเด็ก

เราอาจใช้ “ดัชนีผู้สูงอายุ” (Ageing index) เพื่อเปรียบเทียบระหว่างจำนวนเด็กกับผู้สูงอายุ ดัชนีผู้สูงอายุ เป็นอัตราส่วนของจำนวนประชากรสูงอายุ (60 ปีขึ้นไป) ต่อจำนวนประชากรวัยเด็ก (อายุต่ำกว่า 15 ปี) 100 คน ตามความหมายนี้ ดัชนีผู้สูงอายุแสดงให้เห็นว่ามีผู้สูงอายุกี่คนต่อเด็ก 100 คน ถ้าดัชนีมีค่าต่ำกว่า 100 แสดงว่ามีเด็กมากกว่าผู้สูงอายุ และในทางกลับกัน ถ้าดัชนีมีค่าสูงกว่า 100 ก็แสดงว่ามีผู้สูงอายุมากกว่าเด็ก

ตารางที่ 1.1 ดัชนีผู้สูงอายุของประเทศไทย พ.ศ. 2548 – 2578 (มหาวิทยาลัยมหิดล, 2549)

| ปี พ.ศ. | ประชากร (ล้านคน) | | | ดัชนีผู้สูงอายุ (ผู้สูงอายุ/เด็ก 100 คน) |
|---------|------------------|---------|------------|---|
| | ทั้งหมด | วัยเด็ก | ผู้สูงอายุ | |
| 2548 | 62.2 | 14.3 | 6.4 | 45.0 |
| 2553 | 63.7 | 13.2 | 7.5 | 57.0 |
| 2558 | 64.6 | 12.3 | 9.0 | 73.4 |
| 2563 | 65.1 | 11.2 | 11.0 | 98.0 |
| 2564 | 65.2 | 11.0 | 11.3 | 103.2 |
| 2568 | 65.1 | 10.4 | 12.9 | 123.6 |
| 2573 | 64.5 | 9.8 | 14.6 | 149.9 |
| 2578 | 63.4 | 9.1 | 15.9 | 174.4 |

จากตารางที่ 1.1 แสดงแนวโน้มของดัชนีผู้สูงอายุ หรืออัตราส่วนผู้สูงอายุต่อเด็ก 100 คน “ดัชนีผู้สูงอายุ” ตั้งแต่ปี พ.ศ. 2548 มีแนวโน้มที่เพิ่มขึ้นตลอดเวลา ความจริงแนวโน้มเช่นนี้ไม่ใช่เพิ่งเกิดเร็ว ๆ นี้ หากแต่เกิดมานานแล้ว เช่น ในปี พ.ศ. 2503 และ 2513 มีผู้สูงอายุเพียง 11 คนต่อเด็ก 100 คน เมื่อถึงปี พ.ศ. 2548 จำนวนผู้สูงอายุเพิ่มขึ้น ดัชนีผู้สูงอายุเพิ่มขึ้นถึง 45 อีก 5 ปีถัดไป ผู้สูงอายุมีจำนวนเกินกว่าครึ่งของจำนวนเด็กแล้ว ดัชนีผู้สูงอายุเพิ่มขึ้นด้วยอัตราที่สูงมากในช่วงปี พ.ศ. 2548 – 2553 และ 2553 – 2558 นั้น คือประมาณเกือบร้อยละ 6 ต่อปี แต่ในช่วง พ.ศ. 2558 – 2563 ดัชนีผู้สูงอายุยิ่งเพิ่มเร็วมาก คือสูงถึงร้อยละ 7 ต่อปี หลังจากช่วงนี้ไปแล้ว อัตราเพิ่มของดัชนีผู้สูงอายุลดลงมาอยู่ที่ประมาณร้อยละ 4 – 5 ต่อปี

ระหว่างปี พ.ศ. 2563 – 2564 เป็นช่วงเวลาที่ดัชนีผู้สูงอายุเท่ากับ 100 หมายความว่า ช่วงเวลานี้ประเทศไทยมีประชากรวัยเด็กเท่า ๆ กับผู้สูงอายุ หลังจากปี พ.ศ. 2564 ไปแล้วประเทศไทยจะมีผู้สูงอายุมากกว่าเด็กต่อไปเรื่อย ๆ ปรากฏการณ์ที่มีผู้สูงอายุมากกว่าเด็กเช่นนี้จะไม่สามารถย้อนกลับได้อีกเลย ดังเช่นเหตุการณ์ที่ประเทศพัฒนาแล้วทั้งหลายประสบมาก่อนหน้าประเทศไทย

การเปลี่ยนแปลงประชากรไทยในอนาคตได้ก่อให้เกิดนโยบายหลายประการ

- การที่เด็กเกิดใหม่แต่ละปีมีแนวโน้มลดน้อยลงในอนาคตจะทำให้รัฐไม่ต้องกังวลเรื่องปริมาณและสามารถมุ่งเน้นที่คุณภาพของเด็กเกิดใหม่ โดยเฉพาะงานอนามัยแม่และเด็กได้มากยิ่งขึ้น
- เช่นเดียวกับประชากรเด็ก ประชากรในวัยศึกษาเล่าเรียนมีแนวโน้มลดลง รัฐจะสามารถเน้นคุณภาพของการศึกษาได้ดีขึ้น
- แม้จำนวนประชากรวัยแรงงานมีแนวโน้มที่จะไม่เปลี่ยนแปลงมากนักในอนาคต แต่ความต้องการแรงงานในระบบเศรษฐกิจของประเทศอาจมีเพิ่มขึ้น “การนำเข้า”

แรงงานจากต่างประเทศอาจเป็นสิ่งจำเป็น ดังนั้นการจัดการแรงงานข้ามชาติให้เป็นระบบที่ดีจึงเป็นเรื่องที่ควรได้รับความสนใจเป็นอย่างยิ่ง

- ประชากรที่มีอายุมากยิ่งขึ้นเพิ่มเร็ว สังคมไทยกำลังกลายเป็นสังคมผู้สูงอายุ มาตรการและโครงการที่จะเป็นสวัสดิการให้ประชากรสูงอายุ ไม่ว่าจะเป็นเรื่องชีวิตความเป็นอยู่ทั่วไป หรือเรื่องสุขภาพอนามัย ควรที่จะได้เริ่มกันตั้งแต่วันนี้ และจะต้องพัฒนาไปให้ทันกับการเพิ่มอย่างรวดเร็วของประชากรผู้สูงอายุในอนาคต

การบังคับใช้กฎหมายตามกฎกระทรวง เรื่องการกำหนดสิ่งอำนวยความสะดวกและปลอดภัยแก่ผู้สูงอายุในอาคาร สถานที่ ยานพาหนะหรือการบริการสาธารณะอื่น ๆ นั้นยังไม่เข้มงวดทำให้สถานที่และอาคารสาธารณะส่วนใหญ่ยังออกแบบสิ่งอำนวยความสะดวกและปลอดภัยแก่ผู้สูงยังไม่ได้มาตรฐาน ด้วยเหตุนี้เองงานวิจัยนี้จึงมีวัตถุประสงค์เพื่อสำรวจ ประเมินการและลำดับความสำคัญ การติดตั้งสิ่งอำนวยความสะดวกแก่ผู้สูงอายุตามมาตรฐานขั้นต่ำที่กำหนดไว้ในคู่มือการจัดสภาพแวดล้อมที่เหมาะสมและปลอดภัยสำหรับผู้สูงอายุ (สำนักส่งเสริมและพิทักษ์ผู้สูงอายุ) ซึ่งเป็นสิทธิขั้นพื้นฐานที่ผู้สูงอายุพึงได้รับ โดยพื้นที่ในการศึกษาคั้งนี้ คือ สถานที่ท่องเที่ยวหลักในเขตพื้นที่อำเภอปักธงชัย จังหวัดนครราชสีมา ซึ่งได้แก่ ร้านมัชชาดาไหมไทย เขื่อนลำพระเพลิงและวัดหน้าพระธาตุ ซึ่งเป็นสถานที่ท่องเที่ยวที่ได้รับความนิยมอันดับต้นๆ ของอำเภอปักธงชัย มีประชาชนจำนวนมากเข้ามาท่องเที่ยวรวมถึงผู้สูงอายุด้วย

1.2 วัตถุประสงค์

- 1.2.1 เพื่อศึกษาถึงสภาพปัจจุบันของสิ่งอำนวยความสะดวก แก่ผู้สูงอายุของร้านมัชชาดาไหมไทย เขื่อนลำพระเพลิงและวัดหน้าพระธาตุ เปรียบเทียบกับข้อกำหนดของกฎกระทรวง พ.ศ. 2548
- 1.2.2 เพื่อทราบลำดับความสำคัญของสิ่งอำนวยความสะดวก แก่ผู้สูงอายุของร้านมัชชาดาไหมไทย เขื่อนลำพระเพลิงและวัดหน้าพระธาตุ เพื่อให้ตอบสนองต่อความต้องการของผู้สูงอายุมากที่สุด
- 1.2.3 เพื่อทำการทดสอบสมมติฐานเกี่ยวกับการตอบแบบสอบถามของผู้สูงอายุในเขตพื้นที่อำเภอปักธงชัย
- 1.2.4 เพื่อจัดหาแบบก่อสร้างปรับปรุงสิ่งอำนวยความสะดวกสำหรับผู้สูงอายุลำดับต้นๆ ตามความต้องการของผู้สูงอายุอำเภอปักธงชัยและบุคลากรของร้านมัชชาดาไหมไทย เขื่อนลำพระเพลิงและวัดหน้าพระธาตุ ให้เป็นไปตามคู่มือการจัดสภาพแวดล้อมที่เหมาะสมและปลอดภัยสำหรับผู้สูงอายุ (สำนักส่งเสริมและพิทักษ์ผู้สูงอายุ)มาตรฐานขั้นต่ำของอาคารสาธารณะ ตามหลักการออกแบบเพื่อคนทั้งมวล

(Universal Design) พร้อมทั้งให้เป็นที่ไปตามข้อกำหนดของกฎกระทรวง พ.ศ. 2548 ประเมินค่าก่อสร้างปรับปรุงสิ่งอำนวยความสะดวกต่าง ๆ

1.3 ขอบเขตของการศึกษา

- 1.3.1 การศึกษาเชิงเอกสาร คือการทบทวนวรรณกรรม งานวิจัยที่เกี่ยวข้อง ครอบคลุมตั้งแต่ทฤษฎีแนวคิดพื้นฐาน แนวทางการออกแบบเพื่อคนทั้งมวล (Universal Design) คู่มือการจัดสภาพแวดล้อมที่เหมาะสมและปลอดภัยสำหรับผู้สูงอายุ และมาตรฐานขั้นต่ำตามกฎหมาย
- 1.3.2 การลงพื้นที่เพื่อสำรวจสภาพสิ่งอำนวยความสะดวก แก่ผู้สูงอายุในร้านมัชชาดาใหม่ไทย เชื้อนลำพระเพลิงและวัดหน้าพระธาตุและสำรวจความต้องการสิ่งอำนวยความสะดวกแต่ละประเภทสำหรับผู้สูงอายุ
- 1.3.3 วิเคราะห์ข้อมูลที่ได้ เพื่อกำหนดแนวทางการจัดหาแบบก่อสร้างปรับปรุงสิ่งอำนวยความสะดวกพร้อมประมาณราคาและลำดับความสำคัญของสิ่งอำนวยความสะดวกแก่ผู้สูงอายุให้เป็นที่ไปตามกฎหมายกำหนด

1.4 ประโยชน์ที่คาดว่าจะได้รับ

- 1.4.1 ทราบถึงสภาพปัจจุบันของสิ่งอำนวยความสะดวก แก่ผู้สูงอายุของร้านมัชชาดาใหม่ไทย เชื้อนลำพระเพลิงและวัดหน้าพระธาตุ โดยเปรียบเทียบกับข้อกำหนดของกฎกระทรวง พ.ศ. 2548
- 1.4.2 สามารถลำดับความสำคัญของสิ่งอำนวยความสะดวกขั้นพื้นฐานสำหรับผู้สูงอายุ ที่จะติดตั้งในร้านมัชชาดาใหม่ไทย เชื้อนลำพระเพลิงและวัดหน้าพระธาตุ และสามารถเป็นต้นแบบให้หน่วยงานอื่น ๆ ได้
- 1.4.3 ได้แบบก่อสร้างปรับปรุงสิ่งอำนวยความสะดวกสำหรับผู้สูงอายุในลำดับต้นๆ ตามความต้องการของผู้สูงอายุอำเภอปักธงชัยและบุคลากรของร้านมัชชาดาใหม่ไทย เชื้อนลำพระเพลิงและวัดหน้าพระธาตุ ที่เป็นไปตามมาตรฐานขั้นต่ำของอาคารสาธารณะ ตามหลักการออกแบบเพื่อคนทั้งมวล (Universal Design) และข้อกำหนดของกฎกระทรวง พ.ศ. 2548 พร้อมกับรายการประเมินราคาก่อสร้างปรับปรุงสิ่งอำนวยความสะดวกต่าง ๆ

บทที่ 2

ทฤษฎีและงานวิจัยที่เกี่ยวข้อง

ในปัจจุบันประชากรผู้สูงอายุเพิ่มขึ้นอย่างรวดเร็ว (ผู้มีอายุตั้งแต่ 60 ปี ขึ้นไป) สังคมไทยกำลังกลายเป็นสังคมผู้สูงอายุ มาตรการและโครงการที่จะใช้เป็นแนวทางในการดำเนินการจัดสภาพแวดล้อม สิ่งอำนวยความสะดวกที่เหมาะสมและปลอดภัยสำหรับผู้สูงอายุอย่างเป็นรูปธรรม เพื่อให้ผู้สูงอายุได้อยู่อาศัยทั้งในบ้านและชุมชนได้อย่างปลอดภัย และมีคุณภาพชีวิตที่ดีขึ้น (สำนักส่งเสริมและพิทักษ์ผู้สูงอายุ, 2555) จึงควรที่จะเริ่มกันตั้งแต่วันนี้ และจะต้องพัฒนาไปให้ทันกับการเพิ่มอย่างรวดเร็วของประชากรผู้สูงอายุในอนาคต ในการศึกษาวิจัยครั้งนี้ เพื่อประมาณการและลำดับความสำคัญ การติดตั้งสิ่งอำนวยความสะดวกผู้สูงอายุ ในศูนย์วัฒนธรรมผ้าไหมปักธงชัย เขื่อนลำพระเพลิงและวัดหน้าพระธาตุ ซึ่งผู้วิจัยได้ศึกษาค้นคว้าจากเอกสาร บทความ ตำราและงานวิจัยที่เกี่ยวข้องกับการวิจัย โดยจะเสนอหัวข้อตามลำดับ ดังนี้

1. ความรู้ทั่วไปเกี่ยวกับผู้สูงอายุ
2. กฎหมาย เกี่ยวกับการจัดสิ่งอำนวยความสะดวกสำหรับผู้พิการ และคนทุพพลภาพ
3. งานวิจัยที่เกี่ยวข้อง

2.1 ความรู้ทั่วไปเกี่ยวกับผู้สูงอายุ

การศึกษาเรื่องแนวความคิดและกฎหมายในด้านการจัดสิ่งอำนวยความสะดวกสำหรับผู้สูงอายุ จำเป็นที่จะต้องศึกษาเกี่ยวกับความรู้ทั่วไป ซึ่งเป็นพื้นฐานที่จะทำให้เกิดความเข้าใจในการศึกษาต่อไป

2.1.1 ความหมายและคำศัพท์ที่เกี่ยวข้อง

การศึกษาเกี่ยวกับแนวความคิดและกฎหมายในด้านการจัดสิ่งอำนวยความสะดวกสำหรับผู้สูงอายุจะต้องเข้าใจความหมายและที่มาเพื่อทราบว่าการระบุศัพท์นั้นหมายรวมถึงสิ่งใดมีความเกี่ยวข้องสอดคล้องกันอย่างไร โดยในภาพรวมมีดังต่อไปนี้

2.1.1.1 ผู้สูงอายุ (คนชรา)

วัยสูงอายุ หรือ วัยชรา หมายถึง มนุษย์ที่มีอายุอยู่ในช่วงปลายของชีวิต นิยามของผู้สูงอายุอาจแตกต่างกันไปเมื่อพิจารณาจากแง่มุมต่าง ๆ เช่น ทางชีววิทยาประชากรศาสตร์ ทางสังคมวิทยา

2.1.1.2 คำจำกัดความเกี่ยวกับผู้สูงอายุ

- องค์การสหประชาชาติ

ผู้สูงอายุ หมายถึง ผู้ที่มีอายุตั้งแต่ 60 ปี ขึ้นไป

- ในสำนักงานสถิติแห่งชาติ สำนักนายกรัฐมนตรียุ
ผู้สูงอายุ หมายถึง บุคคลที่มีอายุตั้งแต่ 60 ปีขึ้นไปทั้งชายและหญิง ซึ่งในการศึกษารวบรวมข้อมูลประชากรผู้สูงอายุได้แบ่งผู้สูงอายุเป็น 2 กลุ่มคือ ผู้สูงอายุตอนต้นและผู้สูงอายุตอนปลาย ผู้สูงอายุตอนต้น หมายถึง บุคคลที่มีอายุ 60-69 ปี ทั้งชายและหญิงผู้สูงอายุตอนปลาย หมายถึง บุคคลที่มีอายุ 70 ปี ขึ้นไปทั้งชายและหญิง
- พระราชบัญญัติผู้สูงอายุ
ผู้สูงอายุ หมายถึง บุคคลซึ่งมีอายุเกิน 60 ปี บริบูรณ์ขึ้นไปและมีสัญชาติไทย

โดยสรุปแล้ว “ผู้สูงอายุ” หมายถึง ผู้ที่มีอายุตั้งแต่ 60 ปี ขึ้นไป และ “คนชรา” นั้นถือเอาลักษณะทางกายภาพเป็นหลักซึ่งทำให้จำแนก ได้ยากกว่าผู้สูงอายุ ผู้สูงอายุตอนต้นเป็นกลุ่มที่สามารถยังดำรงชีวิตโดยอาศัยการพึ่งพาตนเองได้ และกลุ่มผู้สูงอายุประเภทนี้มีแนวโน้มที่จะมีจำนวนสูงขึ้นในประเทศไทยด้วย จึงจำเป็นต้องได้รับสิ่งอำนวยความสะดวกเพื่อให้ดำรงชีวิตได้อย่างสะดวกดังนั้นกลุ่มผู้สูงอายุประเภทนี้จึงใช้เป็นเกณฑ์ในการพิจารณาเพื่อทำการวิจัยครั้งนี้

2.2 กฎหมายเกี่ยวกับการจัดสิ่งอำนวยความสะดวกสำหรับผู้พิการ และคนทุพพลภาพ

การศึกษากฎหมายในด้านการจัดสิ่งอำนวยความสะดวกสำหรับผู้สูงอายุในงานวิจัยครั้งนี้ เน้นการศึกษากฎหมายภายในประเทศเป็นหลัก ซึ่งมีการกล่าวถึงอยู่หลายฉบับกฎหมายส่วนใหญ่กล่าวถึงสิทธิของผู้สูงอายุและผู้พิการ ผู้สูงอายุและผู้พิการไม่ว่าจะเป็นชั่วคราวหรือถาวร ควรได้รับสิทธิอยู่ในสิ่งแวดล้อมที่เหมาะสม การออกแบบสภาพแวดล้อมให้แก่ผู้สูงอายุและผู้พิการต้องปราศจากสิ่งกีดขวางมีส่วนประกอบทั้ง 4 ปัจจัยดังนี้ 1.ภายในอาคาร 2.ในพื้นที่รอบอาคาร 3.ถนนและเส้นทางในพื้นที่ 4.พื้นที่โล่งและพื้นที่นันทนาการ โดยกฎหมายที่เกี่ยวข้องกับสิ่งอำนวยความสะดวกแก่ผู้สูงอายุและผู้พิการมี ดังนี้

2.2.1 กฎกระทรวงกำหนดสิ่งอำนวยความสะดวกในอาคารสำหรับผู้พิการหรือทุพพลภาพ และคนชรา พ.ศ. 2548 ออกความตามพระราชบัญญัติควบคุมอาคาร พ.ศ. 2522 มีผลบังคับใช้ตั้งแต่วันที่ 1 กันยายน พ.ศ. 2548

เหตุผล เป็นการกำหนดให้อาคารบางประเภท ต้องมีสิ่งอำนวยความสะดวกสำหรับผู้พิการหรือทุพพลภาพและคนชรา เพื่อให้บุคคลดังกล่าวมีโอกาสเข้าร่วมกิจกรรมต่าง ๆ ในสังคมได้ ประกอบกับมาตรา 5 และมาตรา 80 วรรคสองของรัฐธรรมนูญแห่งราชอาณาจักรไทย ได้บัญญัติว่า

บุคคลดังกล่าวมีสิทธิได้รับสิ่งอำนวยความสะดวกอันเป็นสาธารณะ ความช่วยเหลืออื่น และการสงเคราะห์จากรัฐจึงจำเป็นต้องออกกฎกระทรวงนี้

กฎกระทรวงนี้ แบ่งได้เป็น 9 หมวดหลัก แต่ในที่นี้จะกล่าวเฉพาะในหมวดที่ 1-8 เท่านั้น เนื่องจากหมวดที่ 9 นั้น ไม่เกี่ยวข้องกับงานวิจัย

หมวด 1 ป้ายแสดงสิ่งอำนวยความสะดวก

ต้องจัดให้มีป้ายแสดงสิ่งอำนวยความสะดวกสำหรับผู้พิการหรือทุพพลภาพ และคนชรา ตามสมควร ต้องมีความชัดเจน มีแสงสว่างทั้งกลางวันกลางคืน ป้ายสัญลักษณ์ทั้งหมดพื้นขาวตัวหนังสือสีน้ำเงิน หรือ พื้นน้ำเงินตัวหนังสือขาว สลับกัน



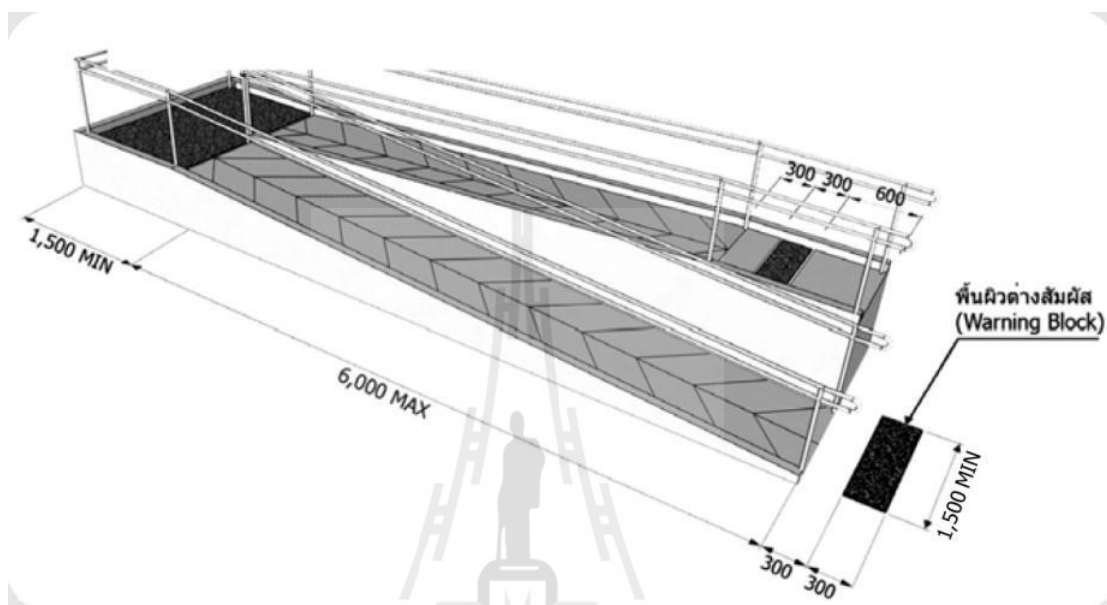
รูปที่ 2.1 ตัวอย่างป้ายแสดงประเภทสิ่งอำนวยความสะดวกสำหรับผู้พิการและผู้สูงอายุ
(ภาณุวัฒน์ ปลั่งกลาง,2555)

หมวด 2 ทางลาดและลิฟต์

ระดับพื้นภายในอาคาร หรือระดับพื้นภายในอาคารกับภายนอกอาคาร หรือระดับพื้นทางเดินภายนอกอาคารมีความต่างระดับกันเกิน 20 มิลลิเมตรให้มีทางลาดหรือลิฟต์ระหว่างพื้นที่ต่างระดับกัน แต่ถ้ามีความต่างระดับกันไม่เกิน 20 มิลลิเมตรต้องปาดมุมพื้นส่วนที่ต่างระดับกันไม่เกิน 45 องศา

ทางลาดให้มีลักษณะ ดังต่อไปนี้ พื้นผิวทางลาดต้องเป็นวัสดุที่ไม่ลื่น พื้นผิวของจุดต่อเนื่องระหว่างพื้นกับทางลาดต้องเรียบไม่สะดุด ความกว้างสุทธิไม่น้อยกว่า 900 มิลลิเมตร ในกรณีที่ทาง

มีป้ายแสดงทิศทาง ตำแหน่ง หรือหมายเลขชั้นของอาคารที่คนพิการทางการมองเห็นและคนชราสามารถทราบความหมายได้ ตั้งอยู่บริเวณทางขึ้นและทางลงของทางลาดที่เชื่อมระหว่างชั้นของอาคาร ให้มีสัญลักษณ์รูปผู้พิการติดไว้ในบริเวณทางลาดที่จัดไว้ให้แก่ผู้พิการหรือทุพพลภาพและคนชรา



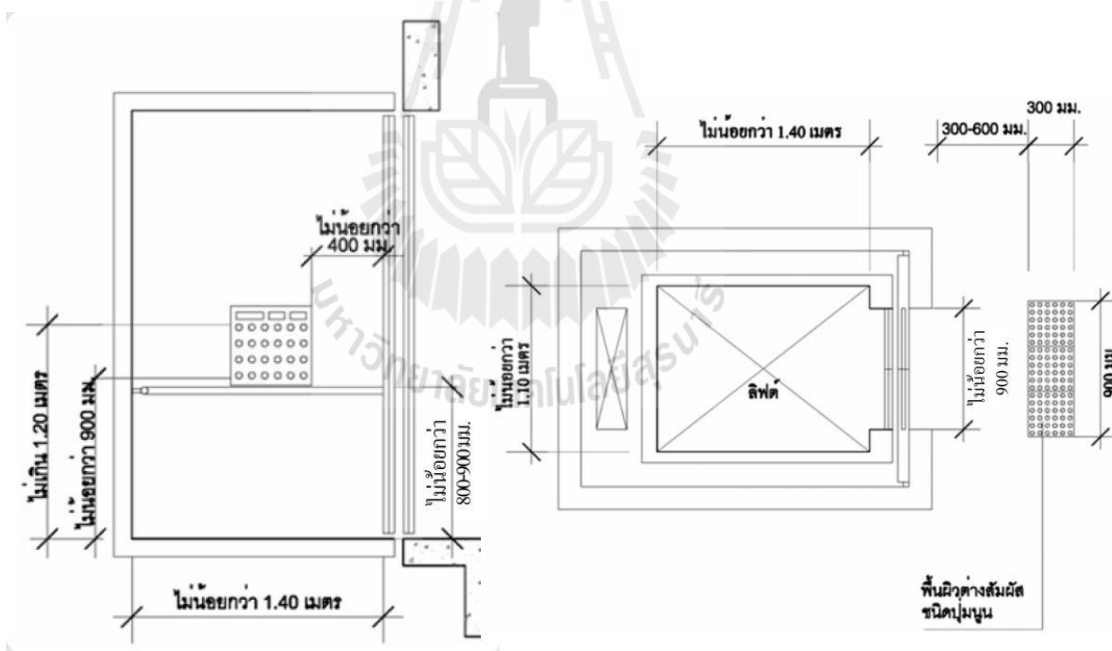
รูปที่ 2.3 ตัวอย่างทางลาดสำหรับคนพิการและผู้สูงอายุมีความยาวช่วงละไม่เกิน 6,000 มิลลิเมตร แบบชนิด 2 ช่วง (ภาณูวัฒน์ ปลั่งกลาง, 2555)

อาคารที่มีจำนวนชั้นตั้งแต่สองชั้นขึ้นไปต้องจัดให้มีลิฟต์หรือทางลาดที่ผู้พิการหรือทุพพลภาพและคนชราใช้ได้ระหว่างชั้นของอาคาร

ลิฟต์ที่ผู้พิการหรือทุพพลภาพ และคนชราใช้ได้ต้องสามารถขึ้นลงได้ทุกชั้น มีระบบควบคุมลิฟต์ที่ผู้พิการหรือทุพพลภาพ และคนชราสามารถควบคุมได้เอง ใช้งานได้อย่างปลอดภัย และจัดไว้ในบริเวณที่ผู้พิการหรือทุพพลภาพ และคนชราสามารถใช้ได้สะดวก ให้มีสัญลักษณ์รูปผู้พิการติดไว้ที่ช่องประตูด้านนอกของลิฟต์ที่จัดไว้ให้ผู้พิการหรือทุพพลภาพและคนชราใช้ได้

ลิฟต์ที่ผู้พิการหรือทุพพลภาพ และคนชราใช้ได้ที่มี ลักษณะ เป็นห้องลิฟต์ ต้องมี ลักษณะ ดังนี้ ขนาดของห้องลิฟต์ต้องมีความกว้างไม่น้อยกว่า 1,100 มิลลิเมตร และยาวไม่น้อยกว่า 1,400 มิลลิเมตร ช่องประตูลิฟต์ต้องมีความกว้างสุทธิไม่น้อยกว่า 900 มิลลิเมตร และต้องมีระบบแสงเพื่อป้องกันไม่ให้ประตูลิฟต์หนีบผู้โดยสาร มีพื้นผิวต่างสัมผัสบนพื้นบริเวณหน้าประตูลิฟต์กว้าง 300 มิลลิเมตร และยาว 900 มิลลิเมตร ซึ่งอยู่ห่างจากประตูลิฟต์ไม่น้อยกว่า 300 มิลลิเมตร แต่ไม่เกิน 600 มิลลิเมตร

ปั๊มกดเรียกลิฟต์ ปั๊มบังคับลิฟต์ และปั๊มสัญญาณแจ้งเหตุฉุกเฉินต้องมีลักษณะดังนี้ ปั๊มล่างสุดอยู่สูงจากพื้นไม่น้อยกว่า 900 มิลลิเมตร ปั๊มบนสุดอยู่สูงจากพื้นไม่เกินกว่า 1,200 มิลลิเมตร และห่างจากมุมภายในห้องลิฟต์ไม่น้อยกว่า 400 มิลลิเมตร ในกรณีที่ห้องลิฟต์มีขนาดกว้างและยาวไม่น้อยกว่า 1,500 มิลลิเมตร มีขนาดเส้นผ่านศูนย์กลางไม่น้อยกว่า 20 มิลลิเมตร มีอักษรเบรลล์กำกับไว้ทุกปั๊ม เมื่อกดปั๊มจะต้องมีเสียงดังและมีแสง ไม่มีสิ่งกีดขวางบริเวณที่กดปั๊มลิฟต์ มีราวจับโดยรอบภายในลิฟต์ มีตัวเลขและเสียงบอกตำแหน่งชั้นต่าง ๆ เมื่อลิฟต์หยุด และขึ้นหรือลง มีป้ายแสดงหมายเลขชั้นและแสดงทิศทางการวิ่งของหน้าประตูลิฟต์และติดอยู่ในตำแหน่งที่เห็นได้ชัดเจน ในกรณีที่ลิฟต์ขัดข้องให้มีทั้งเสียงและแสงไฟเตือนภัยเป็นไฟกะพริบสีแดง เพื่อให้คนพิการทางการมองเห็นและคนพิการทางการได้ยินทราบ และให้มีไฟกะพริบสีเขียวเป็นสัญญาณให้คนพิการทางการได้ยินได้ทราบว่าผู้ที่อยู่ข้างนอกรีบทราบแล้วว่าลิฟต์ขัดข้องและกำลังให้ความช่วยเหลืออยู่ มีโทรศัพท์แจ้งเหตุฉุกเฉินภายในลิฟต์ซึ่งสามารถติดต่อกับภายนอกได้ โดยต้องอยู่สูงจากพื้นไม่น้อยกว่า ๕๐๐ มิลลิเมตร แต่ไม่เกิน ๑,๒๐๐ มิลลิเมตร มีระบบการทำงานที่ทำให้ลิฟต์เลื่อนมาอยู่ตรงที่จอดชั้นระดับพื้นดินและประตูลิฟต์ต้องเปิดโดยอัตโนมัติเมื่อไฟฟ้าดับ

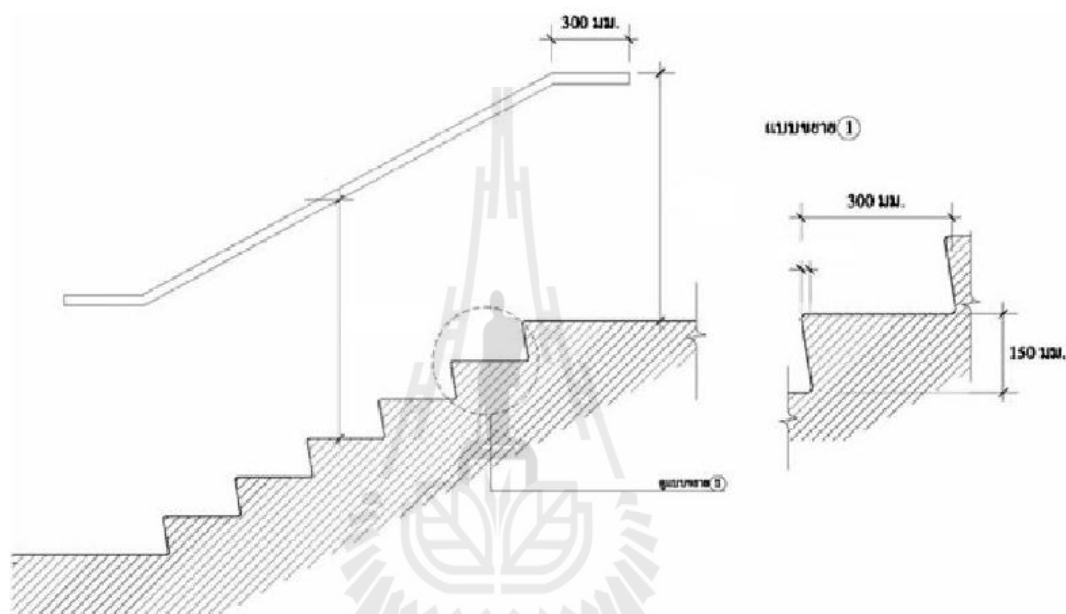


รูปที่ 2.4 ตัวอย่างลิฟต์สำหรับคนพิการและผู้สูงอายุ
(สำนักส่งเสริมและศักยภาพและสิทธิ,2554)

หมวด 3 บันได

อาคารต้องจัดให้มีบันไดที่ผู้พิการหรือทุพพลภาพ และคนชราใช้ได้อย่างน้อยชั้นละ ๑ แห่ง โดยต้องมีลักษณะ ดังต่อไปนี้ มีความกว้างสุทธิไม่น้อยกว่า 1,500 มิลลิเมตร มีชนพักทุกระยะใน

แนวค้ำไม่เกิน 2,000 มิลลิเมตร มีราวบันไดทั้งสองข้าง ลูกตั้งสูงไม่เกิน 150 มิลลิเมตร ลูกนอนเมื่อหักส่วนที่ขึ้นบันไดเหลื่อมกันออกแล้ว เหลือความกว้างไม่น้อยกว่า 280 มิลลิเมตร และมีขนาดสม่ำเสมอตลอดช่วงบันได ในกรณีที่ขึ้นบันไดเหลื่อมกันหรือมีจุกบันไดให้มีระยะเหลื่อมกันได้ไม่เกิน 20 มิลลิเมตร พื้นผิวของบันไดต้องใช้วัสดุที่ไม่ลื่น ลูกตั้งบันไดห้ามเปิดเป็นช่องโถง มีป้ายแสดงทิศทาง ตำแหน่ง หรือหมายเลขชั้นของอาคารที่คนพิการทางการมองเห็นและคนชราสามารถทราบความหมายได้ ตั้งอยู่บริเวณทางขึ้นและทางลงของบันไดที่เชื่อมระหว่างชั้นของอาคาร

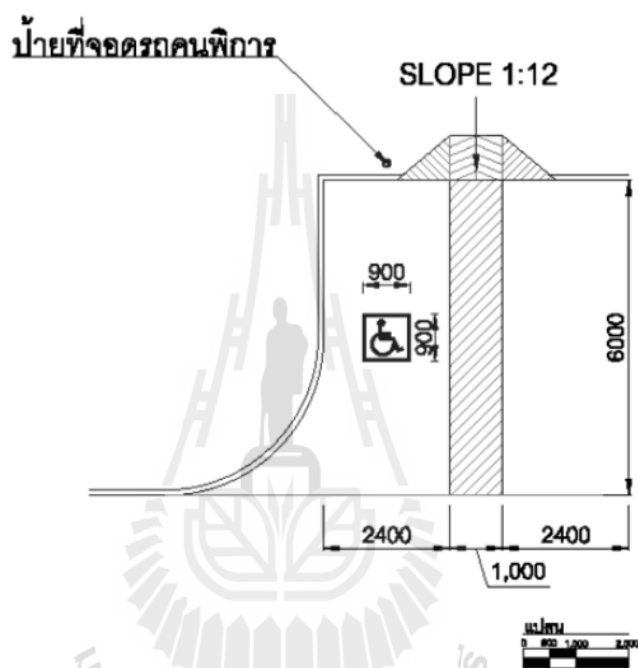


รูปที่ 2.5 ตัวอย่างบันไดสำหรับคนพิการและผู้สูงอายุ (ภาณุวัฒน์ ปลั่งกลาง, 2555)

หมวด 4 ที่จอดรถ

อาคารต้องจัดให้มีที่จอดรถสำหรับผู้พิการหรือทุพพลภาพ และคนชราอย่างน้อยตามอัตราส่วน ดังนี้ ถ้าจำนวนที่จอดรถตั้งแต่ 10 คัน แต่ไม่เกิน 50 คัน ให้มีที่จอดรถสำหรับผู้พิการหรือทุพพลภาพ และคนชราอย่างน้อย 1 คัน ถ้าจำนวนที่จอดรถตั้งแต่ 51 คัน แต่ไม่เกิน 100 คัน ให้มีที่จอดรถสำหรับผู้พิการหรือทุพพลภาพ และคนชราอย่างน้อย 2 คัน ถ้าจำนวนที่จอดรถตั้งแต่ 101 คัน ขึ้นไป ให้มีที่จอดรถสำหรับผู้พิการหรือทุพพลภาพและคนชราอย่างน้อย 2 คัน และเพิ่มขึ้นอีก 1 คัน สำหรับทุก ๆ จำนวนรถ 100 คันที่เพิ่มขึ้นเศษของ 100 คัน ถ้าเกินกว่า 50 คัน ให้คิดเป็น 100 คัน ที่จอดรถสำหรับผู้พิการหรือทุพพลภาพ และคนชราให้จัดไว้ใกล้ทางเข้าออกอาคาร ให้มากที่สุด มีลักษณะไม่ขนานกับทางเดินรถ มีพื้นผิวเรียบ มีระดับเสมอกัน และมีสัญลักษณ์รูปผู้พิการนั่ง เก้าอี้ล้ออยู่บนพื้นของที่จอดรถด้านที่ติดกับทางเดินรถ มีขนาดกว้างไม่น้อยกว่า 900 มิลลิเมตร และยาว

ไม่น้อยกว่า 900 มิลลิเมตร และมีป้ายขนาดกว้างไม่น้อยกว่า 300 มิลลิเมตร และยาวไม่น้อยกว่า 300 มิลลิเมตร ติดอยู่สูงจากพื้นไม่น้อยกว่า 2,000 มิลลิเมตร ในตำแหน่งที่เห็นได้ชัดเจน ที่จอดรถสำหรับผู้พิการหรือทุพพลภาพ และคนชราต้องเป็นพื้นที่สี่เหลี่ยมผืนผ้ากว้างไม่น้อยกว่า 2,400 มิลลิเมตร และยาวไม่น้อยกว่า 6,000 มิลลิเมตร และจัดให้มีที่ว่างข้างที่จอดรถกว้างไม่น้อยกว่า 1,000 มิลลิเมตร ตลอดความยาวของที่จอดรถ โดยที่ว่างดังกล่าวต้องมีลักษณะพื้นผิวเรียบและมีระดับเสมอกับที่จอดรถ

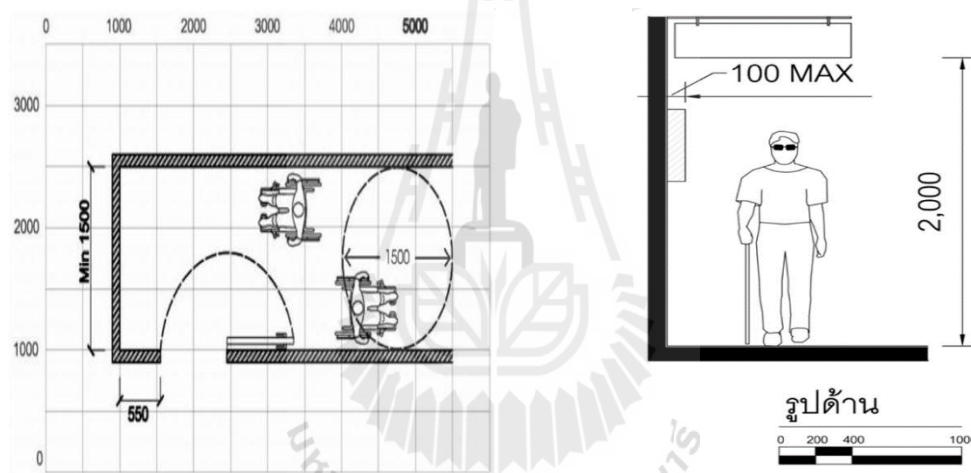


รูปที่ 2.6 ตัวอย่างที่จอดรถสำหรับคนพิการและผู้สูงอายุ
(สำนักส่งเสริมและศักยภาพและสิทธิ, 2554)

หมวด 5 ทางเข้าอาคาร ทางเดินระหว่างอาคาร และทางเชื่อมระหว่างอาคาร

อาคารต้องจัดให้มีทางเข้าอาคารเพื่อให้ผู้พิการหรือทุพพลภาพ และคนชราเข้าใช้ได้โดยมีลักษณะ ดังต่อไปนี้ เป็นพื้นผิวเรียบเสมอกัน ไม่ลื่น ไม่มีสิ่งกีดขวาง หรือส่วนของอาคารยื่นล้ำออกมาเป็นอุปสรรคหรืออาจทำให้เกิดอันตรายต่อผู้พิการหรือทุพพลภาพ และคนชรา อยู่ในระดับเดียวกับพื้นถนนภายนอกอาคารหรือพื้นลานจอดรถ ในกรณีที่อยู่ต่างระดับต้องมีทางลาดที่สามารถขึ้นลงได้สะดวก และทางลาดนี้ให้อยู่ใกล้ที่จอดรถ ในกรณีที่มีอาคารหลายอาคารอยู่ในบริเวณเดียวกันที่มีการใช้อาคารร่วมกัน จะมีรั้วล้อมหรือไม่ก็ตาม ต้องจัดให้มีทางเดินระหว่างอาคารนั้น และจากอาคารแต่ละอาคารนั้นไปสู่ทางสาธารณะ ลานจอดรถหรือที่จอดรถ

ทางเดินต้องมีลักษณะ ดังต่อไปนี้ พื้นทางเดินต้องเรียบ ไม่ลื่น และมีความกว้างสุทธิไม่น้อยกว่า 1,500 มิลลิเมตร หากมีท่อระบายน้ำหรือรางระบายน้ำบนพื้นต้องมีฝาปิดสนิท ถ้าฝาเป็นแบบตะแกรงหรือแบบรู ต้องมีขนาดของช่องตะแกรงหรือเส้นผ่านศูนย์กลางของรูกว้างไม่เกิน 13 มิลลิเมตร แนวร่องหรือแนวของรางจะต้องขวางกับแนวทางเดิน ในบริเวณที่เป็นทางแยกหรือทางเลี้ยวให้มีพื้นผิวต่างสัมผัส ในกรณีที่มีสิ่งกีดขวางที่จำเป็นบนทางเดิน ต้องจัดให้อยู่ในแนวเดียวกัน โดยไม่กีดขวางทางเดิน และจัดให้มีพื้นผิวต่างสัมผัสหรือมีการกันเพื่อให้ทราบก่อนถึงสิ่งกีดขวาง และอยู่ห่างสิ่งกีดขวางไม่น้อยกว่า 300 มิลลิเมตร ป้ายหรือสิ่งอื่นใดที่แขวนอยู่เหนือทางเดิน ต้องมีความสูงจากพื้นทางเดินไม่น้อยกว่า 2,000 มิลลิเมตร ในกรณีที่พื้นทางเดินกับพื้นถนนมีระดับต่างกัน ให้มีพื้นลาดที่มีความลาดชันไม่เกิน 1:10 อาคารที่มีทางเชื่อมระหว่างอาคาร ต้องมีผนังหรือราวกันตกทั้งสองด้านโดยมีราวจับที่ผนังหรือราวกันตกนั้น

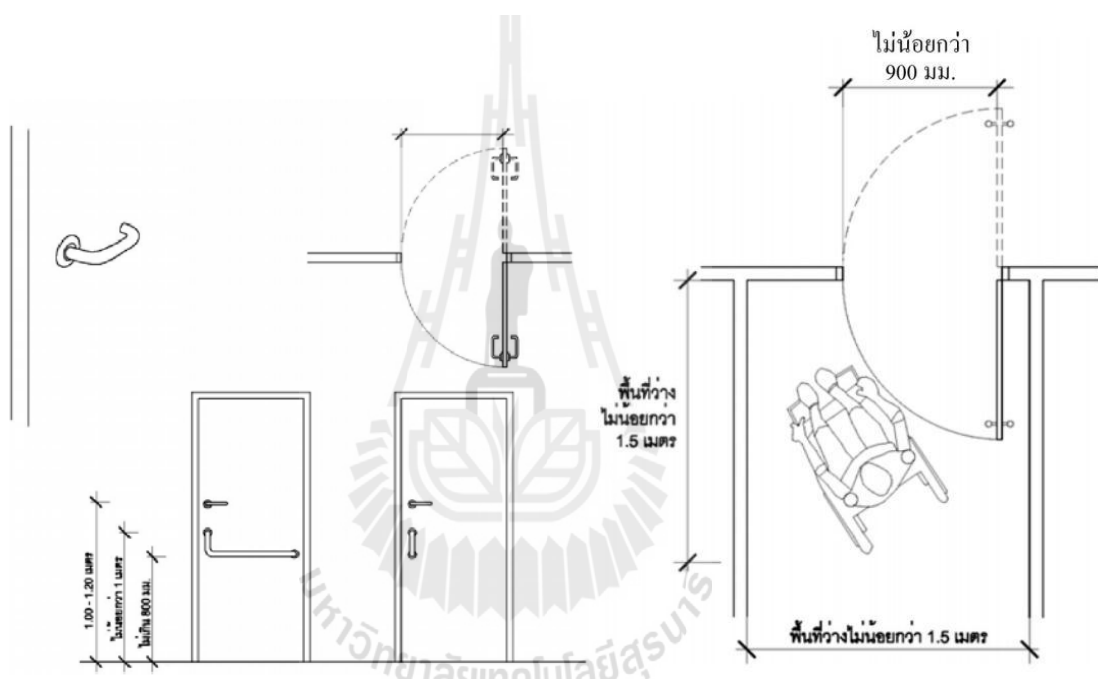


รูปที่ 2.7 ตัวอย่างทางเดินระหว่างอาคาร และทางเชื่อมระหว่างอาคารสำหรับคนพิการและผู้สูงอายุ (ภาณุวัฒน์ ปลั่งกลาง, 2555)

หมวด 6 ประตู

ประตูของอาคารต้องมีลักษณะ เปิดปิดได้ง่าย หากมีธรณีประตู ความสูงของธรณีประตูต้องไม่เกินกว่า 20 มิลลิเมตร และให้ขอบ ทั้งสองด้านมีความลาดเอียงไม่เกิน 45 องศา เพื่อให้เก้าอี้ล้อหรือผู้พิการหรือทุพพลภาพ และคนชราที่ใช้อุปกรณ์ช่วยเดินสามารถข้ามได้สะดวกช่องประตูต้องมีความกว้างสุทธิไม่น้อยกว่า 900 มิลลิเมตร ในกรณีที่ประตูเป็นแบบบานเปิดผลักเข้าออก เมื่อเปิดออกสู่ทางเดินหรือระเบียงต้องมีพื้นที่ว่างขนาดกว้างไม่น้อยกว่า 1,500 มิลลิเมตร และยาวไม่น้อยกว่า 1,500 มิลลิเมตร ในกรณีที่ประตูเป็นแบบบานเลื่อนหรือแบบบานเปิดให้มีมือจับที่มีขนาด

เท่ากับราวจับ ในแนวตั้งทั้งด้านในและด้านนอกของประตูซึ่งมีปลายด้านบนสูงจากพื้นไม่น้อยกว่า 1,000 มิลลิเมตร และปลายด้านล่างไม่เกิน 800 มิลลิเมตร ในกรณีที่ประตูบานเปิดออกให้มีราวจับตามแนวอนด้านในประตู และในกรณีที่ประตูบานเปิดเข้าให้มีราวจับตามแนวอนด้านนอกประตูราวจับดังกล่าวให้สูงจากพื้นไม่น้อยกว่า 800 มิลลิเมตร แต่ไม่เกิน 900 มิลลิเมตร ยาวไปตามความกว้างของประตู ในกรณีที่ประตูเป็นกระจกหรือลูกฟูกเป็นกระจก ให้ติดเครื่องหมายหรือแถบสีที่สังเกตเห็นได้ชัด อุปกรณ์เปิดปิดประตูต้องเป็นชนิดก้านบิดหรือแกนสลัก อยู่สูงจากพื้นไม่น้อยกว่า 1,000 มิลลิเมตร แต่ไม่เกิน 1,200 มิลลิเมตร ประตูต้องไม่ติดตั้งอุปกรณ์ชนิดที่บังคับให้บานประตูปิดได้เองที่อาจทำให้ประตูหนีบหรือกระแทกผู้พิการหรือทุพพลภาพ และคนชรา



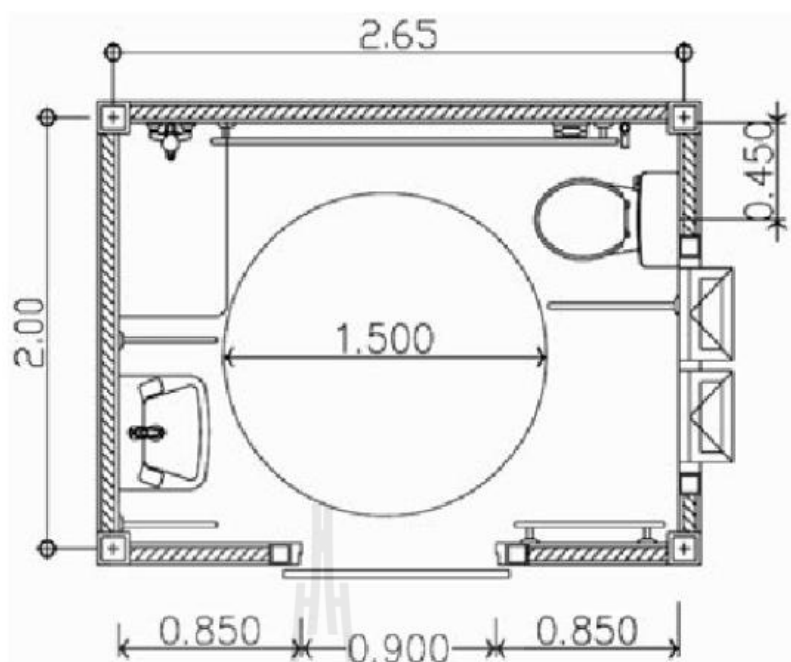
รูปที่ 2.8 ตัวอย่างประตูของอาคารสำหรับผู้พิการและผู้สูงอายุ (ภาณุวัฒน์ ปลั่งกลาง, 2555)

หมวด 7 ห้องส้วม

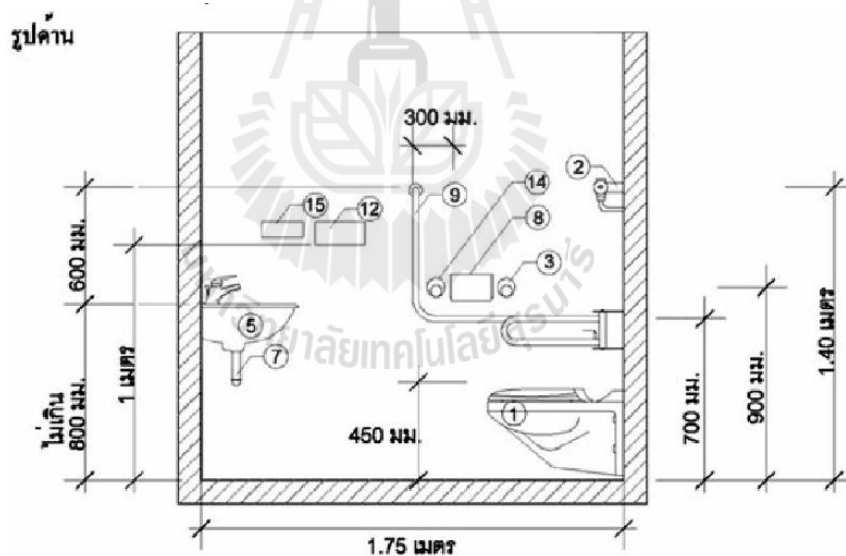
อาคารตามที่ได้จัดให้มีห้องส้วมสำหรับบุคคลทั่วไป ต้องจัดให้มีห้องส้วมสำหรับผู้พิการ หรือ ทุพพลภาพ และคนชราเข้าใช้ได้อย่างน้อย 1 ห้องในห้องส้วมนั้นหรือจะจัดแยกออกมาอยู่ในบริเวณเดียวกันกับห้องส้วมสำหรับบุคคลทั่วไปก็ได้ ห้องส้วมสำหรับผู้พิการหรือทุพพลภาพ และคนชรา ต้องมีพื้นที่ว่างภายในห้องส้วมเพื่อให้เก้าอี้ล้อสามารถหมุนตัวกลับได้ซึ่งมีเส้นผ่านศูนย์กลางไม่น้อยกว่า 1,500 มิลลิเมตร ประตูของห้องที่ตั้งโถส้วมเป็นแบบบานเปิดออกสู่ภายนอก โดยต้องเปิดค้างได้ไม่น้อยกว่า 90 องศา หรือเป็นแบบบานเลื่อน และมีสัญลักษณ์รูปผู้พิการติดไว้ที่ประตูด้านหน้าห้องส้วม ลักษณะของประตูนอกจากที่กล่าวมาข้างต้น ให้เป็นไปตามที่กำหนดใน

หมวด 6 พื้นห้องส้วมต้องมีระดับเสมอกับพื้นภายนอก ถ้าเป็นพื้นต่างระดับต้องมีลักษณะเป็นทางลาดตามหมวด 2 และวัสดุปูพื้นห้องส้วมต้องไม่ลื่น พื้นห้องส้วมต้องมีความลาดเอียงเพียงพอไปยังช่องระบายน้ำทิ้งเพื่อที่จะไม่ให้มีน้ำขังบนพื้น มีโถส้วมชนิดนั่งราบ สูงจากพื้นไม่น้อยกว่า 450 มิลลิเมตร แต่ไม่เกิน 500 มิลลิเมตร มีพนักพิงหลังที่ให้ผู้พิการหรือทุพพลภาพ และคนชราที่ไม่สามารถนั่งทรงตัวได้เองใช้พิงได้และที่ปล่อยน้ำเป็นชนิดคันโยก ปุ่มกดขนาดใหญ่หรือชนิดอื่นที่ผู้พิการหรือทุพพลภาพ และคนชรา สามารถใช้ได้สะดวก มีด้านข้างด้านหนึ่งของโถส้วมอยู่ชิดผนังโดยมีระยะห่างวัดจากกึ่งกลางโถ ส้วมถึงผนังไม่น้อยกว่า 450 มิลลิเมตร แต่ไม่เกิน 500 มิลลิเมตร ต้องมีราวจับที่ผนัง ส่วนด้านที่ไม่ชิดผนังให้มีที่ว่างมากพอให้ผู้พิการหรือทุพพลภาพ และคนชราที่นั่งเก้าอี้ล้อสามารถเข้าไปใช้โถส้วมได้โดยสะดวก ในกรณีที่ด้านข้างของโถส้วมทั้งสองด้านอยู่ห่างจากผนังเกิน 500 มิลลิเมตร และต้องมีราวจับ

ราวจับบริเวณด้านที่ชิดผนังเพื่อช่วยในการพยุงตัว เป็นราวจับในแนวนอนและแนวตั้งโดยมีลักษณะ ดังต่อไปนี้ ราวจับในแนวนอนมีความสูงจากพื้นไม่น้อยกว่า 650 มิลลิเมตร แต่ไม่เกิน 700 มิลลิเมตร และให้ยื่นล้าออกมาจากด้านหน้าโถส้วมอีกไม่น้อยกว่า 250 มิลลิเมตร แต่ไม่เกิน 300 มิลลิเมตร ราวจับในแนวตั้งต่อจากปลายของราวจับในแนวนอนด้านหน้าโถส้วมมีความยาววัดจากปลายของราวจับในแนวนอนขึ้นไปอย่างน้อย 600 มิลลิเมตร ด้านข้างโถส้วมด้านที่ไม่ชิดผนังให้มีราวจับติดผนังแบบพับเก็บได้ในแนวราบ เมื่อกางออกให้มีระบบ ล็อกที่ผู้พิการหรือทุพพลภาพ และคนชราสามารถปลดล็อกได้ง่าย มีระยะห่างจากขอบของโถส้วมไม่น้อยกว่า 150 มิลลิเมตร แต่ไม่เกิน 200 มิลลิเมตร และมีความยาวไม่น้อยกว่า 550 มิลลิเมตร ติดตั้งระบบสัญญาณแสงและสัญญาณเสียงให้ผู้ที่อยู่ภายนอกแจ้งภัยแก่ผู้พิการหรือทุพพลภาพ และคนชรา และระบบสัญญาณแสงและสัญญาณเสียงให้ผู้พิการหรือทุพพลภาพ และคนชราสามารถแจ้งเหตุหรือเรียกหาผู้ช่วยในกรณีที่เกิดเหตุฉุกเฉินไว้ในห้องส้วม โดยมีปุ่มกดหรือปุ่มสัมผัสให้สัญญาณทำงานซึ่งติดตั้งอยู่ในตำแหน่งที่ผู้พิการหรือทุพพลภาพ และคนชราสามารถใช้งานได้สะดวก



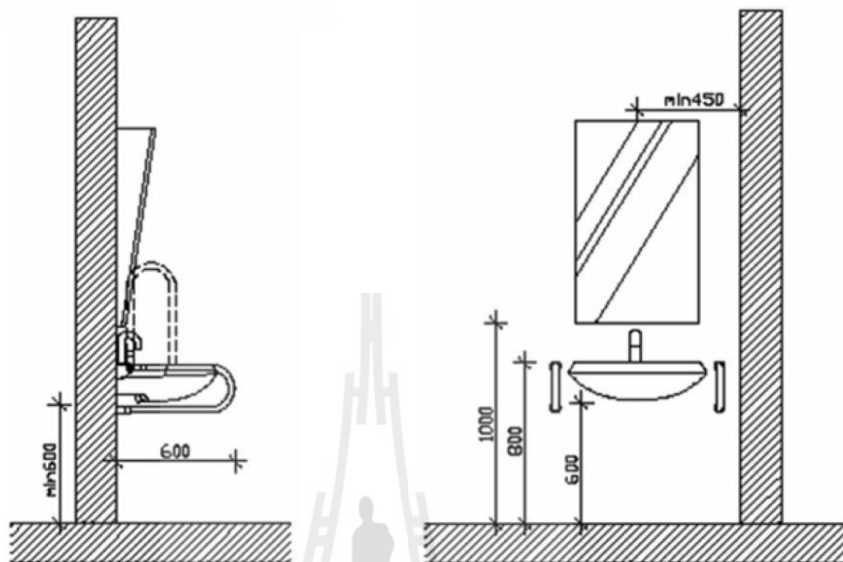
รูปที่ 2.9 ตัวอย่างห้องน้ำ-ห้องส้วมสำหรับคนพิการและผู้สูงอายุ (ภาณุวัฒน์ ปลั่งกลาง,2555)



รูปที่ 2.10 รูปตัดตัวอย่างห้องน้ำ-ห้องส้วมสำหรับคนพิการและผู้สูงอายุ
(ภาณุวัฒน์ ปลั่งกลาง,2555)

อ่างล้างมือควรมีลักษณะ ดังนี้ ใต้อ่างล้างมือด้านที่ติดผนังไปจนถึงขอบอ่างเป็นที่ว่าง เพื่อให้เก้าอี้ล้อสามารถสอดเข้าไปได้ โดยขอบอ่างอยู่ห่างจากผนังไม่น้อยกว่า 450 มิลลิเมตร และต้องอยู่ในตำแหน่งที่ ผู้พิการหรือทุพพลภาพ และคนชราเข้าประชิดได้โดยไม่มีสิ่งกีดขวางมีความสูงจากพื้นถึงขอบบนของอ่างไม่น้อยกว่า 750 มิลลิเมตร แต่ไม่เกิน 800 มิลลิเมตร และมีราวจับใน

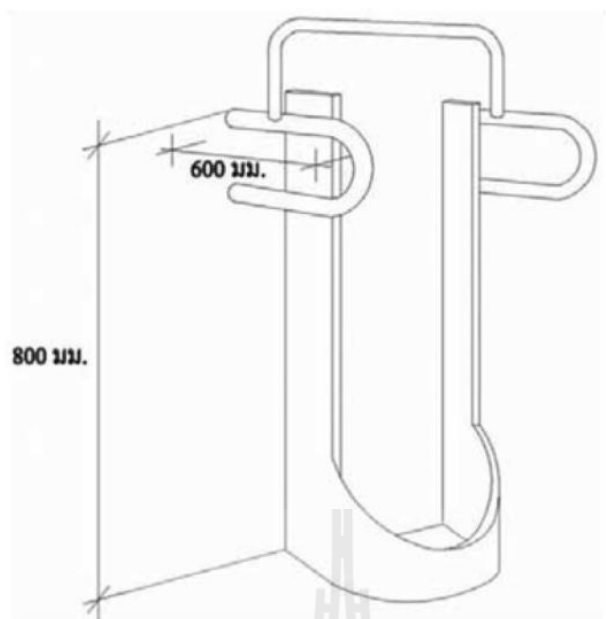
แนวนอนแบบพับเก็บได้ในแนวดิ่งทั้งสองข้างของอ่าง ก๊อกน้ำเป็นชนิดก้านโยกหรือก้านกดหรือก้านหมุนหรือระบบอัตโนมัติ



รูปที่ 2.11 ตัวอย่างอ่างล้างมือสำหรับคนพิการและผู้สูงอายุ
(สำนักส่งเสริมและศักยภาพและสิทธิ, 2554)

ในกรณีที่ห้องส้วมสำหรับผู้พิการหรือทุพพลภาพ และคนชราอยู่ในห้องส้วมที่จัดไว้สำหรับบุคคลทั่วไป และมีทางเข้าก่อนถึงตัวห้องส้วม ต้องจัดให้ ห้องส้วมสำหรับผู้พิการหรือทุพพลภาพ และคนชราอยู่ในตำแหน่งที่ผู้พิการหรือทุพพลภาพ และคนชราสามารถเข้าถึงได้โดยสะดวก

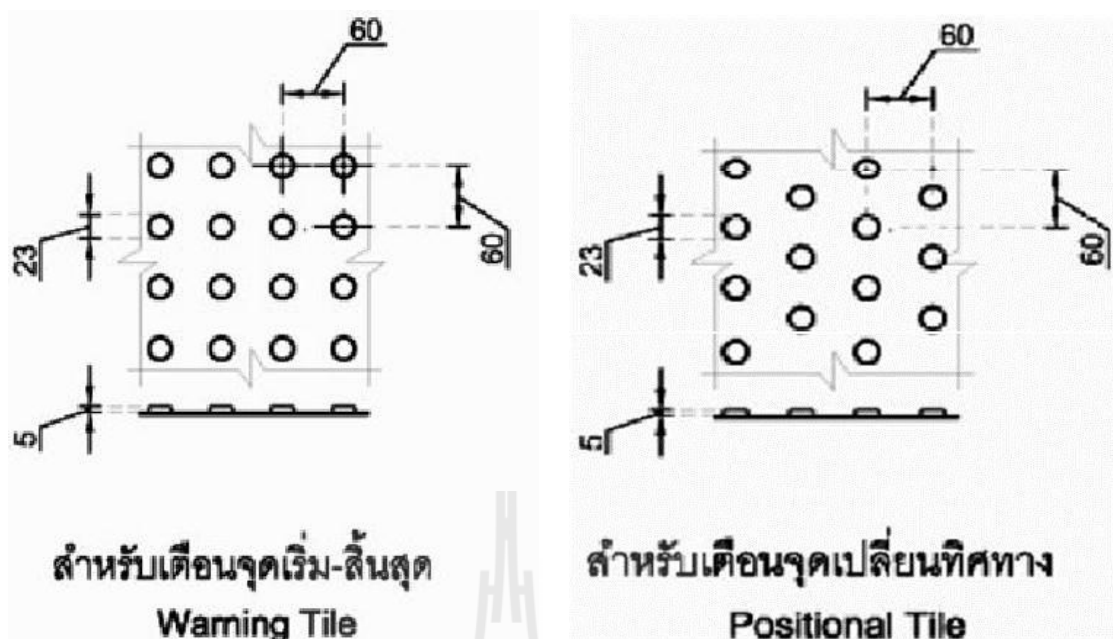
ห้องส้วมสำหรับบุคคลทั่วไป หากได้จัดสำหรับผู้ชายและผู้หญิงต่างหากจากกันให้มีอักษรเบรลล์แสดงให้รู้ว่าเป็นห้องส้วมชายหรือหญิงติดไว้ที่ผนังข้างทางเข้าในตำแหน่งที่สามารถสัมผัสได้ด้วย ในกรณีที่เป็นห้องส้วมสำหรับผู้ชายที่มีใช้ห้องส้วมสำหรับผู้พิการหรือทุพพลภาพและคนชรา ให้มีที่ถ่ายปัสสาวะที่มีระดับเสมอพื้นอย่างน้อย 1 ที่ โดยมีราวจับ ในแนวนอนอยู่ด้านบนของที่ถ่ายปัสสาวะยาวไม่น้อยกว่า 500 มิลลิเมตร แต่ไม่เกิน 600 มิลลิเมตร มีความสูงจากพื้นไม่น้อยกว่า 1,200 มิลลิเมตร แต่ไม่เกิน 1,300 มิลลิเมตร และมีราวจับด้านข้างของที่ถ่ายปัสสาวะทั้งสองข้าง มีความสูงจากพื้นไม่น้อยกว่า 800 มิลลิเมตร แต่ไม่เกิน 1,000 มิลลิเมตร ซึ่งยื่นออกมาจากผนังไม่น้อยกว่า 550 มิลลิเมตร แต่ไม่เกิน 600 มิลลิเมตร



รูปที่ 2.12 ตัวอย่างที่ถ่ายปัสสาวะสำหรับคนพิการและผู้สูงอายุ
(สำนักส่งเสริมและศักยภาพและสิทธิ,2554)

หมวด 8 พื้นผิวต่างสัมผัส

อาคารต้องจัดให้มีพื้นผิวต่างสัมผัส สำหรับ คนพิการ ทางการมองเห็น ที่พื้นบริเวณต่างระดับที่มีระดับต่างกันเกิน 200 มิลลิเมตร ที่ทางขึ้นและทางลงของทางลาดหรือบันไดที่พื้นด้านหน้าและด้านหลังประตูทางเข้าอาคาร และที่พื้นด้านหน้าของประตูห้องส้วม โดยมีขนาดกว้าง 300 มิลลิเมตร และมีความยาวเท่ากับและขนานไปกับความกว้างของช่องทางเดินของพื้นต่างระดับ ทางลาด บันได หรือประตู และขอบของพื้นผิวต่างสัมผัสอยู่ห่างจากจุดเริ่มต้นของทางขึ้นหรือ ทางลงของพื้นต่างระดับ ทางลาด บันได หรือประตูไม่น้อยกว่า 300 มิลลิเมตร แต่ไม่เกิน 350 มิลลิเมตร



รูปที่ 2.13 ตัวอย่างพื้นผิวต่างสัมผัสสำหรับคนพิการและผู้สูงอายุ
(สำนักส่งเสริมและศักยภาพและสิทธิ,2554)

2.3 งานวิจัยที่เกี่ยวข้อง

ภาณุวัฒน์ ปลั่งกลาง (2555) ได้วิจัยเรื่อง การสำรวจและการจัดทำสิ่งอำนวยความสะดวกขั้นพื้นฐานสำหรับผู้พิการและผู้สูงอายุภายในอาคารศาลากลางจังหวัดสระบุรี โดยได้จัดทำแบบก่อสร้างปรับปรุงสิ่งอำนวยความสะดวกขั้นพื้นฐานสำหรับผู้พิการและผู้สูงอายุภายในอาคารศาลากลางจังหวัดสระบุรี ให้สอดคล้องกับสัดส่วนพื้นที่ใช้สอย ในการปรับปรุงสิ่งอำนวยความสะดวกในอาคารให้เป็นไปตามข้อกำหนดของกฎกระทรวงกำหนดสิ่งอำนวยความสะดวกในอาคารสำหรับผู้พิการหรือทุพพลภาพ และคนชรา พ.ศ. 2548

เสกสรร พันธุ์สวัสดิ์ (2555) การทดสอบและศึกษาความพึงพอใจต่ออุปกรณ์อำนวยความสะดวกสำหรับผู้สูงอายุ ผลการศึกษาครั้งนี้ พบว่าลักษณะของราวจับที่ผู้สูงอายุพึงพอใจมากที่สุดคือระดับความสูง 80 เซนติเมตร ขนาดเส้นผ่านศูนย์กลาง 4 เซนติเมตร และวัสดุที่ใช้ทำราวจับคือ สแตนเลส ส่วนลักษณะของบันไดที่ผู้สูงอายุพึงพอใจมากที่สุดคือ ลูกตั้งความสูงขนาด 13 เซนติเมตร จากการทดสอบและศึกษาความพึงพอใจสำหรับอุปกรณ์อำนวยความสะดวก สำหรับผู้สูงอายุทำให้ทราบว่าผู้สูงอายุมีความพึงพอใจมากที่สุดและต้องการได้รับในสิ่งที่ได้ทำการทดสอบเป็นตัวช่วยในการดำเนินชีวิตประจำวัน ซึ่งสามารถนำผลการวิจัยไปเสนอต่อคณะผู้บริหารเทศบาลตำบลขามทะเลสอ อำเภอขามทะเลสอ จังหวัดนครราชสีมา และหรือส่วนราชการหน่วยงานอื่น ๆ

ทั้งภาครัฐและเอกชน เพื่อดำเนินการบรรจุเข้าสู่แผนพัฒนาตามยุทธศาสตร์ 3 ปี และจัดทำเป็นรายละเอียดเข้าสู่เทศบัญญัติงบประมาณรายจ่ายประจำปี พ.ศ. 2557 ต่อไป

ศรินยา สุริยะฉาย (2552) ได้วิจัยเรื่อง การประเมินผลความต้องการจำเป็นในการส่งเสริมคุณภาพชีวิตของผู้สูงอายุ โดยมีวัตถุประสงค์เพื่อศึกษาระดับคุณภาพชีวิตของผู้สูงอายุ เพื่อวิเคราะห์สาเหตุของความต้องการจำเป็นในการส่งเสริมคุณภาพชีวิตของผู้สูงอายุ

จากที่กล่าวมาข้างต้นทุกภาคส่วนต่างให้ความสำคัญและเตรียมพร้อมในการรับมือกับสังคมผู้สูงอายุ โดยมุ่งเน้นให้ผู้สูงอายุได้รับสิทธิเท่าเทียมกับคนทุกวัยสามารถเข้าถึงบริการสาธารณะและใช้ชีวิตได้เหมือนคนปกติทั่วไป งานวิจัยนี้จึงมุ่งเน้นในการประมาณราคาและลำดับความสำคัญสิ่งอำนวยความสะดวกสำหรับผู้สูงอายุในบริเวณอาคารร้านมัจฉาदाใหม่ไทย เขื่อนลำพระเพลิงและวัดหน้าพระธาตุ เพื่อเสนอเป็นแนวทางให้กับผู้บริหารใช้ในการพิจารณาติดตั้งสิ่งอำนวยความสะดวกสำหรับผู้สูงอายุและสามารถตอบสนองความต้องการของผู้สูงอายุได้อย่างตรงจุด



บทที่ 3

วิธีดำเนินการศึกษา

การศึกษานี้เป็นการศึกษาการลำดับความสำคัญและการกำหนดมาตรฐานการออกแบบ ประสิทธิภาพ การติดตั้งสิ่งอำนวยความสะดวกสำหรับผู้สูงอายุ โดยเน้นลักษณะทางกายภาพขนาดของพื้นที่ใช้สอยต่าง ๆ และสิ่งอำนวยความสะดวกเดิมที่จัดไว้สำหรับผู้สูงอายุ ซึ่งมีขั้นตอนและวิธีการศึกษาดังนี้

1. รวบรวมเอกสารที่เกี่ยวข้อง เช่น กฎกระทรวงเรื่องการกำหนดสิ่งอำนวยความสะดวกในอาคารสำหรับผู้พิการหรือทุพพลภาพและคนชรา พ.ศ. 2548
2. การเก็บข้อมูล โครงการศึกษา
3. การวิเคราะห์และสรุปผลการศึกษา
4. จัดลำดับความสำคัญของสิ่งอำนวยความสะดวกในแต่ละสถานที่ท่องเที่ยว
5. จัดหาแบบที่ได้มาตรฐานพร้อมประมาณราคาค่าใช้จ่ายในการติดตั้งสิ่งอำนวยความสะดวกในสถานที่ท่องเที่ยว

3.1 รวบรวมเอกสารที่เกี่ยวข้อง

การศึกษากำหนดมาตรฐานการออกแบบสิ่งอำนวยความสะดวกในร้านมัชชาดาใหม่ไทย เชื้อนลำพระเพลิงและวัดหน้าพระธาตุ โดยจะทำการสำรวจทางกายภาพของอาคาร สำรวจพื้นที่ใช้สอยต่าง ๆ ภายในสถานที่ รวมถึงสิ่งอำนวยความสะดวกต่าง ๆ ที่ได้มีการจัดเตรียมไว้สำหรับผู้สูงอายุ และวิเคราะห์ผลการศึกษาเพื่อสรุปผลการศึกษา เสนอแนะ และทำการจัดหาแบบที่ได้มาตรฐานพร้อมประมาณราคาค่าใช้จ่ายในการติดตั้งสิ่งอำนวยความสะดวกในสถานที่ท่องเที่ยว

- ระยะที่ 1 ทำการเก็บรวบรวมข้อมูลที่เกี่ยวข้องจากเอกสาร สิ่งพิมพ์ งานวิจัยที่เกี่ยวข้อง และอินเทอร์เน็ต โดยศึกษาแนวคิดทฤษฎี หลักการออกแบบเพื่อคนทั้งมวล (Universal Design) ข้อบังคับและข้อกำหนด รวมถึงมาตรฐานสิ่งอำนวยความสะดวกสำหรับผู้สูงอายุที่เกี่ยวข้อง เพื่อทราบถึงมาตรฐานสิ่งอำนวยความสะดวกของแต่ละมาตรฐาน และเป็นแนวทางในการจัดทำแบบสำรวจอาคารร้านมัชชาดาใหม่ไทย เชื้อนลำพระเพลิงและวัดหน้าพระธาตุ ซึ่งเป็นอาคารบริการสาธารณะ
- ระยะที่ 2 ทำการเก็บรวบรวมข้อมูลโดยการสำรวจพื้นที่อาคารร้านมัชชาดาใหม่ไทย เชื้อนลำพระเพลิงและวัดหน้าพระธาตุ ในการสำรวจใช้วิธีการสังเกตความเชื่อมโยง

ของพื้นที่ใช้สอยและใช้แบบสอบถามเพื่อจัดลำดับความสำคัญของสิ่งอำนวยความสะดวกผู้สูงอายุ

- ระยะที่ 3 สํารวจการเข้าถึงพื้นที่การให้บริการต่าง ๆ และสัมภาษณ์ปัญหาในการใช้พื้นที่ภายในอาคารร้านมัชชาดาไหมไทย เชื้อนลําพระเพลิงและวัดหน้าพระธาตุจากประชาชนและเจ้าหน้าที่ดูแลอาคาร เพื่อทำการวิเคราะห์และให้ข้อเสนอแนะต่อไป

3.2 การเก็บรวบรวมข้อมูล

การเก็บรวบรวมข้อมูลโดยการสำรวจ ทำการสำรวจพื้นที่ใช้สอย ความเชื่อมโยงของพื้นที่ใช้สอย และการเข้าถึงพื้นที่ ที่ให้บริการต่าง ๆ ของอาคารร้านมัชชาดาไหมไทย เชื้อนลําพระเพลิง และวัดหน้าพระธาตุและเก็บข้อมูลความต้องการจำเป็นและปัญหาอุปสรรคจากการใช้งานของผู้สูงอายุ โดยเปรียบเทียบกับแนวคิดการออกแบบเพื่อคนทั้งมวล และมาตรฐานของกฎกระทรวงกำหนดสิ่งอำนวยความสะดวกในอาคารสำหรับผู้พิการหรือทุพลภาพและคนชรา พ.ศ.2548

3.3 การศึกษาวิเคราะห์และสรุปผลการศึกษา

การวิเคราะห์ข้อมูลที่ได้จากการสำรวจ การสัมภาษณ์ และการสังเกตและการใช้แบบสอบถาม ใช้วิธีการวิเคราะห์ภาพรวม โดยแยกแยะและสรุปประเด็นสำคัญด้วยการนำเสนอผลในวิธีพรรณนา

3.3.1 วิเคราะห์ผลการศึกษาโดยการเปรียบเทียบแนวคิดการออกแบบเพื่อคนทั้งมวล และมาตรฐานของสิ่งอำนวยความสะดวกต่าง ๆ ที่ได้ระบุไว้ในกฎกระทรวงกำหนดสิ่งอำนวยความสะดวกในอาคารสำหรับผู้พิการหรือทุพลภาพและคนชรา พ.ศ. 2548

3.3.2 สรุปและวิเคราะห์การสัมภาษณ์ การสังเกตพฤติกรรม และการใช้แบบสอบถาม โดยวิเคราะห์ประเด็นปัญหาและข้อเสนอแนะในการแก้ไขเชิงพรรณนา แบบสอบถามเป็นมาตราส่วนประมาณค่า(Rating Scale) 5 ระดับคุณภาพ (บุญชม ศรีสะอาด, 2541) ดังนี้

| | | |
|---|---------|------------|
| 5 | หมายถึง | มากที่สุด |
| 4 | หมายถึง | มาก |
| 3 | หมายถึง | ปานกลาง |
| 2 | หมายถึง | น้อย |
| 1 | หมายถึง | น้อยที่สุด |

สำหรับการแปลผลค่าเฉลี่ยที่ได้จากการวิเคราะห์ข้อมูลมีเกณฑ์ ดังนี้

4.51-5.00 หมายถึงว่ามีระดับความคิดเห็น อยู่ในระดับ “มากที่สุด”

- 3.51-4.50 หมายความว่า มีระดับความคิดเห็น อยู่ในระดับ “มาก ”
- 2.51-3.50 หมายความว่า มีระดับความคิดเห็น อยู่ในระดับ “ปานกลาง”
- 1.51-2.50 หมายความว่า มีระดับความคิดเห็น อยู่ในระดับ “น้อย”
- 1.00-1.50 หมายความว่า มีระดับความคิดเห็น อยู่ในระดับ “น้อยที่สุด”

3.4 จัดลำดับความสำคัญ

นำผลที่ได้จากการสำรวจ ข้อเสนอแนะและแนวทางแก้ไขที่ได้จากการวิเคราะห์และสรุปผลการศึกษา มาจัดลำดับความสำคัญสิ่งอำนวยความสะดวกแก่ผู้สูงอายุ ของอาคารร้านมัชชาดาใหม่ไทย เชื้อนลำพระเพลิงและวัดหน้าพระธาตุ ที่เป็นไปตามมาตรฐานขั้นต่ำของอาคารสาธารณะ ตามหลักการออกแบบเพื่อคนทั้งมวล และข้อกำหนดของกฎกระทรวง พ.ศ. 2548

3.5 จัดหาแบบมาตรฐานพร้อมราคาในการก่อสร้างปรับปรุงสิ่งอำนวยความสะดวก

นำผลที่ได้จากการสำรวจ ข้อเสนอแนะและแนวทางแก้ไขที่ได้จากการวิเคราะห์และสรุปผลการศึกษา มาจัดหาแบบที่ได้มาตรฐานในการติดตั้งสิ่งอำนวยความสะดวกในสถานที่ท่องเที่ยวของอาคารร้านมัชชาดาใหม่ไทย เชื้อนลำพระเพลิงและวัดหน้าพระธาตุ ที่เป็นไปตามมาตรฐานขั้นต่ำของอาคารสาธารณะ ตามหลักการออกแบบเพื่อคนทั้งมวล และข้อกำหนดของกฎกระทรวง พ.ศ. 2548 พร้อมกับรายการประเมินราคาก่อสร้างปรับปรุงสิ่งอำนวยความสะดวกต่าง ๆ

บทที่ 4

ผลการศึกษาและวิเคราะห์ผล

ในการศึกษาวิจัยเรื่อง ความคิดเห็นในการติดตั้งสิ่งอำนวยความสะดวกสำหรับนักท่องเที่ยว ผู้สูงอายุ กรณีศึกษา สถานที่ท่องเที่ยวในเขตพื้นที่ในอำเภอปรางค์ชัย จังหวัดนครราชสีมา โดยใช้แบบสอบถามในการเก็บข้อมูล ในเขตอำเภอปรางค์ชัย จังหวัดนครราชสีมา โดยได้ทำการเก็บแบบสอบถามจากกลุ่มตัวอย่างผู้สูงอายุ และบุคลากรสถานที่ท่องเที่ยวจำนวน 390 คน

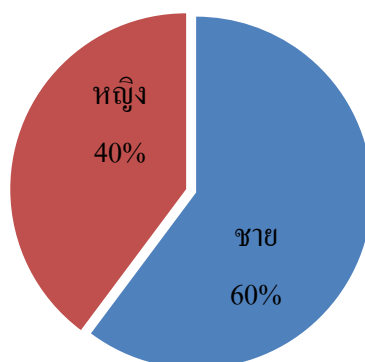
การวิเคราะห์ข้อมูล

การเสนอผลการวิเคราะห์ข้อมูล แบ่งเป็น 2 ส่วนดังนี้ ส่วนที่ 1 เป็นการวิเคราะห์ผลการตอบแบบสอบถามของกลุ่มตัวอย่างผู้สูงอายุ ตามประเด็นดังนี้ ข้อมูลส่วนบุคคลของผู้สูงอายุ โดยหาค่าความถี่ร้อยละ ความคิดเห็นในการติดตั้งสิ่งอำนวยความสะดวกสำหรับนักท่องเที่ยวผู้สูงอายุ โดยหาค่าเฉลี่ย ส่วนเบี่ยงเบนมาตรฐาน และความคิดเห็นในการจัดลำดับความสำคัญการติดตั้งสิ่งอำนวยความสะดวกโดยหาค่าความถี่ร้อยละ ส่วนที่ 2 เป็นการวิเคราะห์ผลการตอบแบบสอบถามของกลุ่มตัวอย่างบุคลากรสถานที่ท่องเที่ยว ตามประเด็นดังนี้ ข้อมูลส่วนบุคคล โดยหาค่าความถี่ร้อยละ ความคิดเห็นในการติดตั้งสิ่งอำนวยความสะดวกสำหรับบุคลากรสถานที่ท่องเที่ยว

4.1 ผลการวิเคราะห์ข้อมูล กรณีกลุ่มตัวอย่าง ผู้สูงอายุ

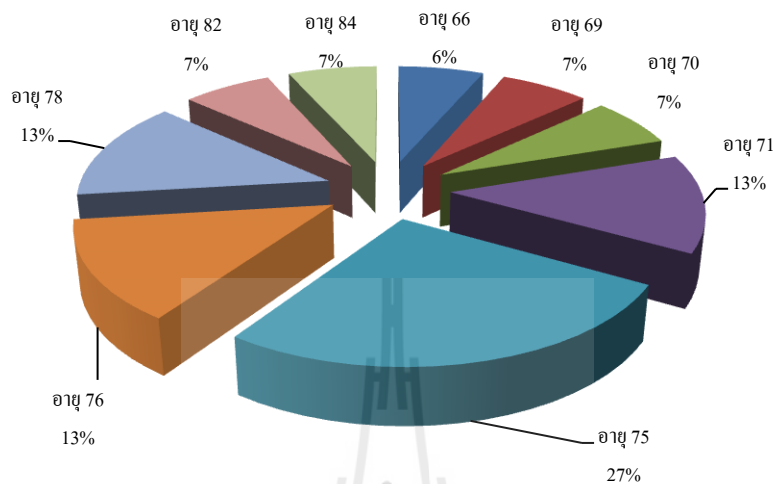
4.1.1 ผลการวิเคราะห์ข้อมูลส่วนบุคคลของกลุ่มตัวอย่างผู้สูงอายุ

การวิเคราะห์ผลจากการตอบแบบสอบถามของผู้สูงอายุ พบว่าส่วนใหญ่เป็นเพศชายร้อยละ 60 เป็นเพศหญิง ร้อยละ 40 ดังแสดงรูปที่ 4.1



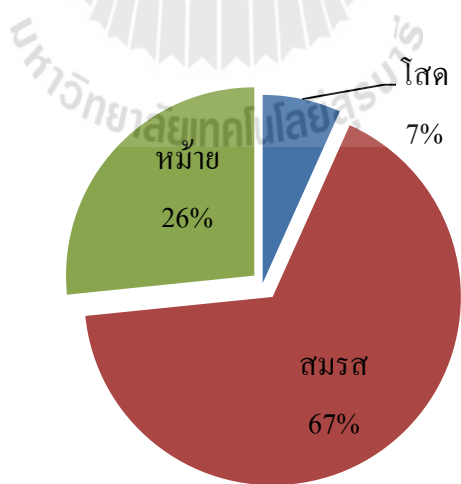
รูปที่ 4.1 ร้อยละเพศของผู้สูงอายุที่ตอบแบบสอบถาม

การวิเคราะห์ผลจากการตอบแบบสอบถามของผู้สูงอายุ พบว่าผู้สูงอายุส่วนใหญ่ร้อยละ 27 มีอายุ 75 ปี รองลงมาร้อยละ 13 มีอายุ 71, 76 และ 78 ปี ดังแสดงดังรูปที่ 4.2



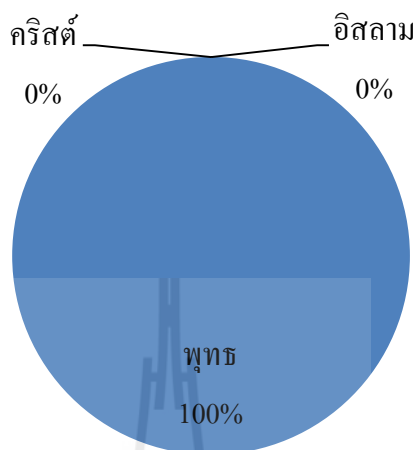
รูปที่ 4.2 ร้อยละอายุของผู้สูงอายุที่ตอบแบบสอบถาม

การวิเคราะห์ผลจากการตอบแบบสอบถามของผู้สูงอายุ พบว่าส่วนใหญ่มีสถานภาพสมรส ร้อยละ 67 รองลงมา เป็นหม้าย ร้อยละ 26 และ โสด ร้อยละ 7 ดังแสดงดังรูปที่ 4.3



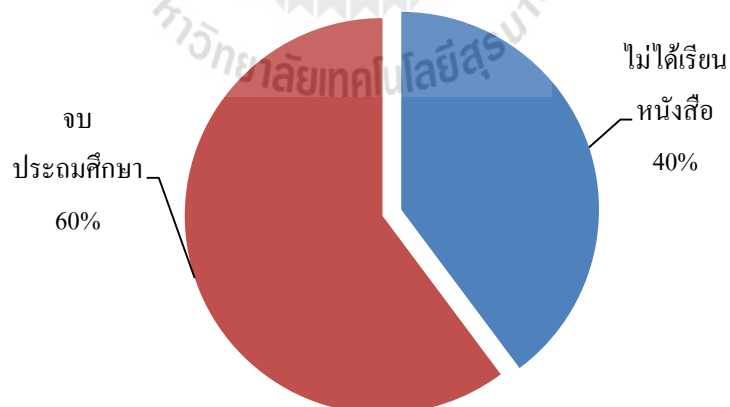
รูปที่ 4.3 ร้อยละสถานภาพของผู้สูงอายุที่ตอบแบบสอบถาม

การวิเคราะห์ผลจากการตอบแบบสอบถามของผู้สูงอายุ พบว่าทั้งหมดนับถือ ศาสนาพุทธ จำนวน 387 คน คิดเป็นร้อยละ 100 ดังแสดงในรูปที่ 4.4



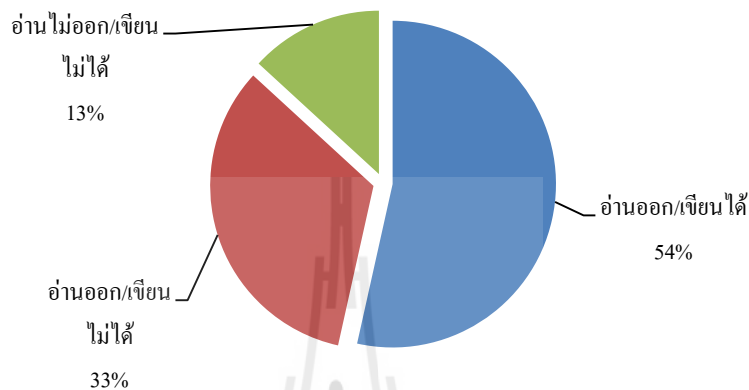
รูปที่ 4.4 ร้อยละการนับถือศาสนาของผู้สูงอายุที่ตอบแบบสอบถาม

การวิเคราะห์ผลจากการตอบแบบสอบถามของผู้สูงอายุ พบว่าส่วนใหญ่ มีการศึกษาระดับ ประถมศึกษา ร้อยละ 60 และไม่ได้เรียนหนังสือ ร้อยละ 40 ดังรูปที่ 4.5



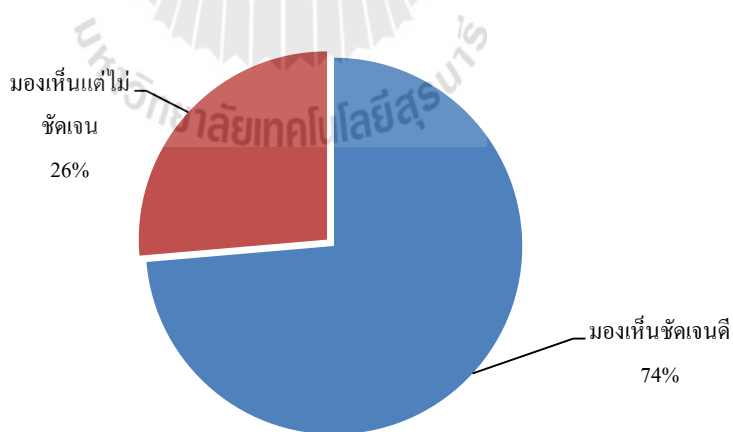
รูปที่ 4.5 ร้อยละระดับการศึกษาของผู้สูงอายุที่ตอบแบบสอบถาม

การวิเคราะห์ผลจากการตอบแบบสอบถามของผู้สูงอายุ พบว่าส่วนใหญ่ ผู้ตอบแบบสอบถามมีความสามารถในการอ่านออก/เขียนได้ ร้อยละ 54 รองลงมาอ่านออก/เขียนไม่ได้ ร้อยละ 33 และอ่านไม่ออก/เขียนไม่ได้ ร้อยละ 13 ดังรูปที่ 4.6



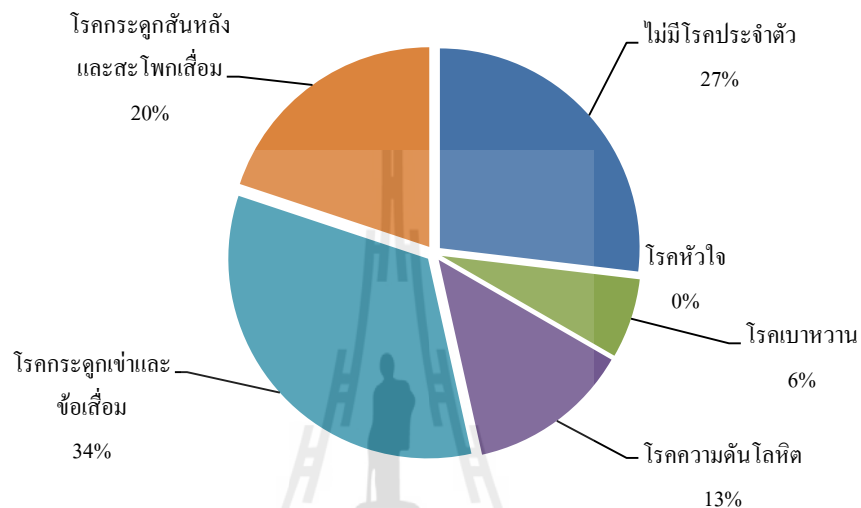
รูปที่ 4.6 ร้อยละความสามารถในการเขียนของผู้สูงอายุที่ตอบแบบสอบถาม

การวิเคราะห์ผลจากการตอบแบบสอบถามของผู้สูงอายุ พบว่าผู้สูงอายุส่วนใหญ่มีความสามารถในการมองเห็นชัดเจน ร้อยละ 74 และมองเห็นแต่ไม่ชัดเจน ร้อยละ 26 ดังรูปที่ 4.7



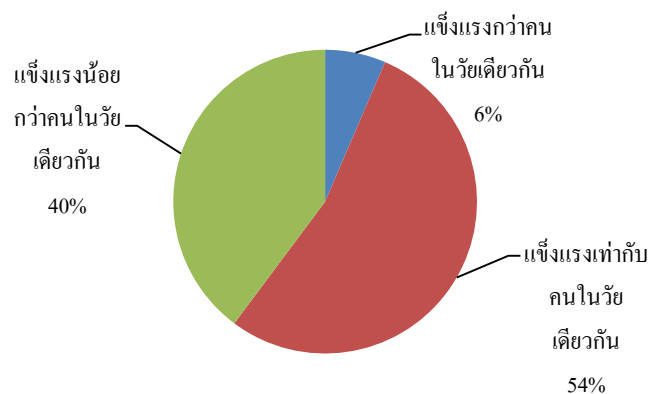
รูปที่ 4.7 ร้อยละความสามารถในการมองเห็นของผู้สูงอายุที่ตอบแบบสอบถาม

การวิเคราะห์ผลจากการตอบแบบสอบถามของผู้สูงอายุ พบว่า ผู้สูงอายุส่วนใหญ่มีโรคประจำตัว คือโรคกระดูกเข่าและข้อเสื่อมร้อยละ 34 ไม่มีโรคประจำตัวร้อยละ 27 โรคกระดูกสันหลังและสะโพกเสื่อม 20 โรคความดันโลหิตร้อยละ 13 และโรคเบาหวานร้อยละ 6 ดังรูปที่ 4.8



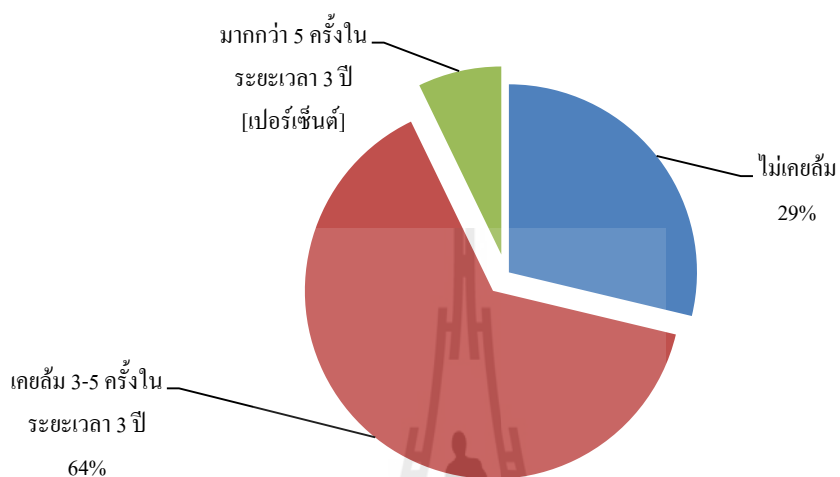
รูปที่ 4.8 ร้อยละ โรคประจำตัวของผู้สูงอายุที่ตอบแบบสอบถาม

การวิเคราะห์ผลจากการตอบแบบสอบถามของผู้สูงอายุ พบว่า ผู้สูงอายุส่วนใหญ่มีความแข็งแรงเท่ากับคนในวัยเดียวกันร้อยละ 54 รองลงมาแข็งแรงน้อยกว่าคนในวัยเดียวกันร้อยละ 40 และแข็งแรงกว่าคนในวัยเดียวกันร้อยละ 6 ดังรูปที่ 4.9



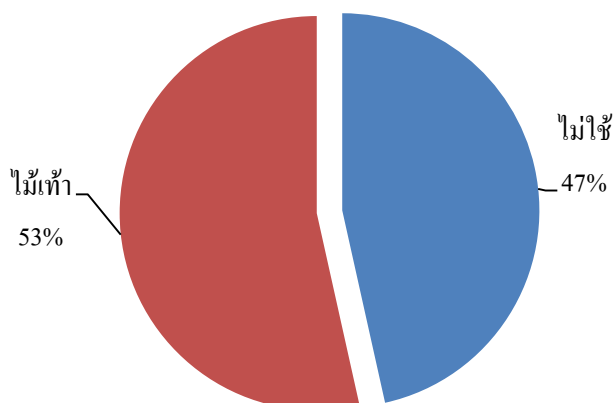
รูปที่ 4.9 ร้อยละความแข็งแรงของผู้สูงอายุที่ตอบแบบสอบถาม

การวิเคราะห์ผลจากการตอบแบบสอบถามของผู้สูงอายุ พบว่าผู้สูงอายุส่วนใหญ่ เคยล้ม 3-5 ครั้งในระยะเวลา 3 ปีร้อยละ 64 รองลงมา ไม่เคยล้มร้อยละ 29 และเคยล้มมากกว่า 5 ครั้งในระยะเวลา 3 ปีร้อยละ 7 ดังรูปที่ 4.10



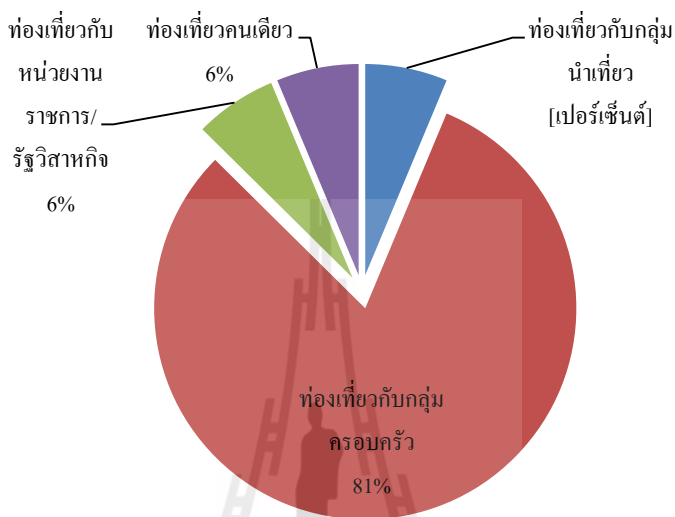
รูปที่ 4.10 ร้อยละของผู้สูงอายุที่ตอบแบบสอบถามว่าเคยล้มหรือไม่

การวิเคราะห์ผลจากการตอบแบบสอบถามของผู้สูงอายุ พบว่าผู้สูงอายุส่วนใหญ่ใช้ ไม่ทำเป็นอุปกรณ์ในการอำนวยความสะดวกในชีวิตประจำวันร้อยละ 53 และไม่ใช้อุปกรณ์ในการอำนวยความสะดวกร้อยละ 47 ดังรูปที่ 4.11



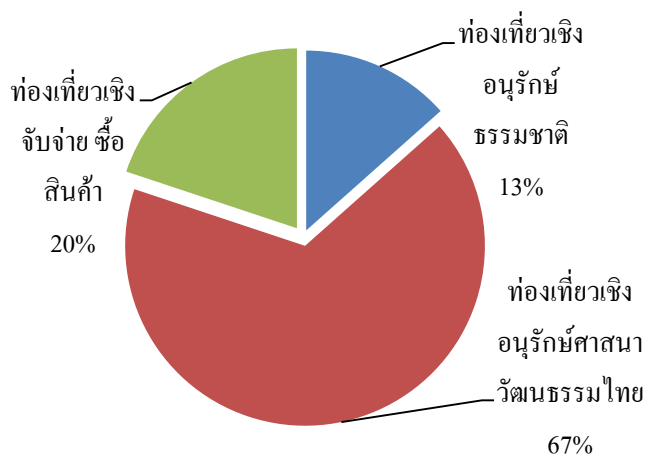
รูปที่ 4.11 ร้อยละของผู้สูงอายุที่ตอบแบบสอบถามว่าในชีวิตประจำวันใช้อุปกรณ์ในการอำนวยความสะดวกหรือไม่

การวิเคราะห์ผลจากการตอบแบบสอบถามของผู้สูงอายุ พบว่าผู้สูงอายุส่วนใหญ่ ท่องเที่ยวกับกลุ่มครอบครัวร้อยละ 81 รองลงมาท่องเที่ยวเกี่ยวกับกลุ่มนำเที่ยวร้อยละ 7 และท่องเที่ยวกับหน่วยงานราชการ/รัฐวิสาหกิจและท่องเที่ยวคนเดียวร้อยละ 6% ดังรูปที่ 4.12



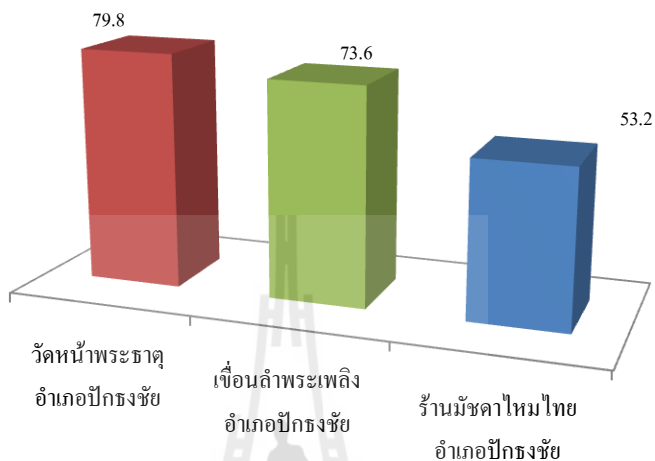
รูปที่ 4.12 ร้อยละลักษณะการท่องเที่ยวของผู้สูงอายุที่ตอบแบบสอบถาม

การวิเคราะห์ผลจากการตอบแบบสอบถามของผู้สูงอายุ พบว่าผู้สูงอายุส่วนใหญ่ ท่องเที่ยวเชิงอนุรักษ์ศาสนาวัฒนธรรมไทยร้อยละ 67 รองลงมาท่องเที่ยวเชิงจับจ่ายซื้อสินค้าร้อยละ 20 และท่องเที่ยวเชิงอนุรักษ์ธรรมชาติร้อยละ 13 ดังรูปที่ 4.13



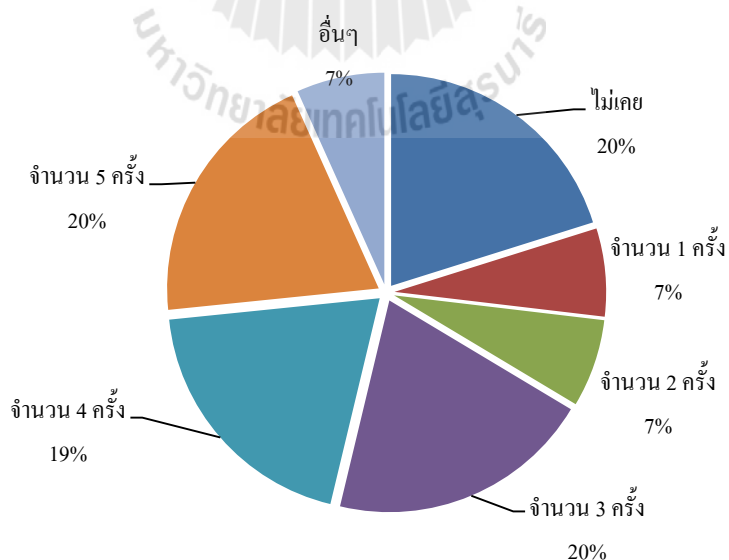
รูปที่ 4.13 ร้อยละรูปแบบการท่องเที่ยว ณ อำเภอปรางค์ของ ผู้สูงอายุที่ตอบแบบสอบถาม

การวิเคราะห์ผลจากการตอบแบบสอบถามของผู้สูงอายุ พบว่าผู้สูงอายุส่วนใหญ่ มาเที่ยว วัดหน้าพระธาตุร้อยละ 79.80 รองลงมาเขื่อนลำพระเพลิงร้อยละ 73.60 และร้านมัทชาดาไหมไทย ร้อยละ 53.20 ดังรูปที่ 4.14



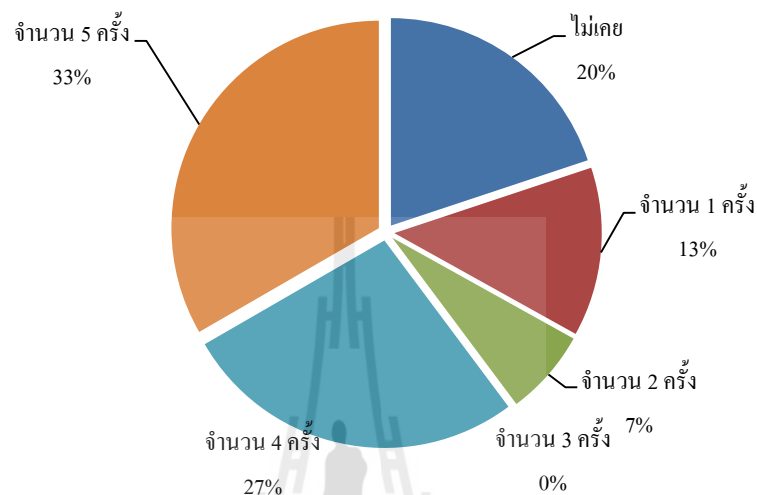
รูปที่ 4.14 ร้อยละสถานที่ท่องเที่ยว ณ อำเภอปักธงชัยที่ผู้สูงอายุมาเที่ยว

การวิเคราะห์ผลจากการตอบแบบสอบถามของผู้สูงอายุที่เคยมาเที่ยววัดหน้าพระธาตุ พบว่าผู้สูงอายุส่วนใหญ่เคยไปเที่ยว 5, 4, 3, ครั้งและไม่เคยมาเที่ยวร้อยละ 20 เท่ากัน ดังรูปที่ 4.15



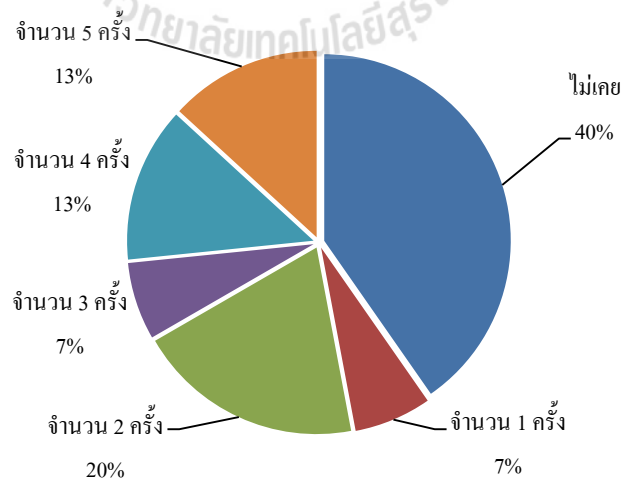
รูปที่ 4.15 ร้อยละ ความถี่ที่ผู้สูงอายุมาเที่ยว ณ วัดหน้าพระธาตุ

การวิเคราะห์ผลจากการตอบแบบสอบถามของผู้สูงอายุที่เคยมาเที่ยวเขื่อนลำพระเพลิง พบว่าผู้สูงอายุส่วนใหญ่ มาเที่ยว เขื่อนลำพระเพลิง จำนวน 5 ครั้ง คิดเป็นร้อยละ 33 รองลงมา จำนวน 4 ครั้ง คิดเป็นร้อยละ 27 และไม่เคยมาเที่ยว คิดเป็นร้อยละ 20 ดังรูปที่ 4.16



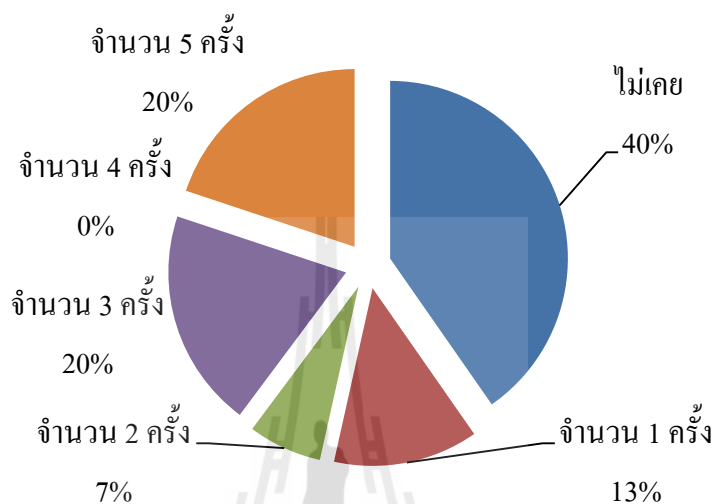
รูปที่ 4.16 ร้อยละ ความถี่ที่ผู้สูงอายุมาเที่ยว เขื่อนลำพระเพลิง

การวิเคราะห์ผลจากการตอบแบบสอบถามของผู้สูงอายุที่เคยมาเที่ยวร้านมัชชาดาไหมไทย พบว่าผู้สูงอายุส่วนใหญ่ไม่เคยมาเที่ยว คิดเป็นร้อยละ 40 รองลงมาเคยมาเที่ยว จำนวน 2 ครั้ง คิดเป็นร้อยละ 20 และเคยมาเที่ยว จำนวน 4 ครั้ง คิดเป็นร้อยละ 13 ดังรูปที่ 4.17



รูปที่ 4.17 ร้อยละ ความถี่ที่ผู้สูงอายุมาเที่ยว ณ ร้านมัชชาดาไหมไทย

การวิเคราะห์ผลจากการตอบแบบสอบถามของผู้สูงอายุ พบว่าผู้สูงอายุส่วนใหญ่ไม่เคยไปซื้อผ้าไหมที่ร้านมัดชาดาไหมไทย คิดเป็นร้อยละ 40 รองลงมาเคยเดินทางไปซื้อผ้าไหมที่ร้านมัดชาดาไหมไทย 3 ครั้ง คิดเป็นร้อยละ 20 และจำนวน 2 ครั้ง คิดเป็นร้อยละ 7 ดังรูปที่ 4.18



รูปที่ 4.18 ร้อยละ ความถี่ที่ผู้สูงอายุเดินทางไปซื้อผ้าไหมที่ร้านขายผ้าไหมในอำเภอปักธงชัย

4.1.2 ผลจากการวิเคราะห์ความคิดเห็นในการติดตั้งสิ่งอำนวยความสะดวกสำหรับนักท่องเที่ยวผู้สูงอายุ

จากตารางที่ 4.1 ผลการวิเคราะห์ความต้องการติดตั้งสิ่งอำนวยความสะดวกทั้ง 8 ประเภท โดยพิจารณาความต้องการการติดตั้งสิ่งอำนวยความสะดวกในภาพรวม พบว่า มีความต้องการอยู่ในระดับมาก เมื่อแยกประเภทแล้วพบว่าส่วนที่มีความต้องการ มากที่สุด คือ พื้นที่ห้องน้ำ อยู่ในระดับ “มากที่สุด” รองลงมาคือ ทางลาดภายนอกอาคาร อยู่ในระดับ “มากที่สุด” และมีความต้องการน้อยที่สุด คือ ป้ายและสัญลักษณ์ อยู่ในระดับ “มาก” เมื่อพิจารณาเป็นรายข้อ การวิเคราะห์ข้อมูล พบว่า ความต้องการติดตั้งสิ่งอำนวยความสะดวกมากที่สุดคือ ราวจับในพื้นที่ห้องน้ำ มีค่าเฉลี่ยเท่ากับ 4.93 รองลงมา การใช้วัสดุชนิดไม่ลื่นในการทำทางลาด มีค่าเฉลี่ยเท่ากับ 4.74 และความต้องการติดตั้งสิ่งอำนวยความสะดวกน้อยที่สุด มีป้ายแจ้งข้อมูลและแผนที่ภายในอาคาร และภายนอกอาคาร มีค่าเฉลี่ยเท่ากับ 4.13

ตารางที่ 4.1 ค่าเฉลี่ย ส่วนเบี่ยงเบนมาตรฐาน และระดับความต้องการในการติดตั้งสิ่งอำนวยความสะดวก
สะดวก 8 ประเภทสำหรับนักท่องเที่ยวผู้สูงอายุ

| ประเภทสิ่งอำนวยความสะดวก | \bar{X} | S.D. | ระดับความต้องการ |
|--|-------------|-------------|------------------|
| ป้ายและสัญลักษณ์ | 4.16 | 0.65 | มาก |
| - ป้ายแจ้งข้อมูลและแผนที่อยู่ในตำแหน่งที่มองเห็นได้ชัดเจนทั้งกลางวันและกลางคืน | 4.20 | 0.65 | มาก |
| - มีป้ายแจ้งข้อมูลและแผนที่ภายในอาคาร และภายนอกอาคาร | 4.13 | 0.81 | มาก |
| ทางสัญจร ทางเท้า | 4.53 | 0.53 | มากที่สุด |
| - มีพื้นผิวต่างสัมผัสเตือนสิ่งกีดขวาง | 4.53 | 0.50 | มากที่สุด |
| - มีการใช้วัสดุปูพื้นที่ไม่ลื่น | 4.53 | 0.62 | มากที่สุด |
| ทางลาดขอบถนน ทางลาดตัดขอบคันหิน | 4.64 | 0.56 | มากที่สุด |
| - ใช้วัสดุชนิดไม่ลื่นในการทำทางลาด | 4.74 | 0.57 | มากที่สุด |
| - มีพื้นผิวต่างสัมผัสเตือน | 4.53 | 0.62 | มากที่สุด |
| ทางข้ามถนน | 4.40 | 0.42 | มาก |
| - ติดตั้งสัญญาณไฟและอุปกรณ์เสริม เช่น สัญลักษณ์ภาษามือ ลำโพงขยาย เป็นต้น | 4.40 | 0.61 | มาก |
| - ใช้วัสดุปูพื้นชนิดไม่ลื่นและใช้สีแตกต่างกับถนน | 4.40 | 0.49 | มาก |
| ที่จอดรถ | 4.47 | 0.46 | มากที่สุด |
| - มีป้ายสัญลักษณ์สำหรับผู้สูงอายุและผู้พิการ | 4.40 | 0.61 | มาก |
| - มีที่จอดรถสำหรับผู้สูงอายุและผู้พิการ | 4.53 | 0.50 | มากที่สุด |
| ทางลาดภายนอกอาคาร | 4.63 | 0.43 | มากที่สุด |
| - มีพื้นผิวต่างสัมผัสเตือน | 4.47 | 0.62 | มาก |
| - มีทางลาดที่ติดตั้งราวจับทั้งสองข้าง | 4.60 | 0.61 | มากที่สุด |
| พื้นที่ภายนอก | 4.53 | 0.59 | มากที่สุด |
| - มีจุดที่นั่งพักและหลังคาบังแดดกันฝน | 4.73 | 0.44 | มากที่สุด |
| - มีพื้นที่ทางเดินเรียบ ไม่ลื่น และไม่มีสิ่งกีดขวางทางเดิน | 4.53 | 0.50 | มากที่สุด |
| พื้นที่ห้องน้ำ | 4.65 | 0.32 | มากที่สุด |
| - มีราวจับในห้องน้ำ | 4.93 | 0.25 | มากที่สุด |
| - พื้นกระเบื้องไม่ลื่น | 4.73 | 0.44 | มากที่สุด |
| - สัญญาณฉุกเฉินในห้องน้ำ | 4.47 | 0.50 | มาก |

ตารางที่ 4.1 (ต่อ)

| ประเภทสิ่งอำนวยความสะดวก | \bar{X} | S.D. | ระดับความต้องการ |
|--|-----------|------|------------------|
| - มีป้ายบอกทางเข้าห้องน้ำสำหรับผู้สูงอายุ | 4.60 | 0.49 | มากที่สุด |
| - มีโถส้วมแบบนั่งราบ (ชักโครก) | 4.47 | 0.72 | มากที่สุด |
| - ประตูห้องน้ำเป็นแบบเปิดให้คนอื่นสามารถเข้าไปได้ เมื่อเกิดอุบัติเหตุ | 4.73 | 0.44 | มากที่สุด |
| ภาพรวม | 4.12 | 0.25 | มาก |

4.1.3 ความคิดเห็นในการจัดลำดับความสำคัญการติดตั้งสิ่งอำนวยความสะดวกสำหรับ นักท่องเที่ยวผู้สูงอายุ

จากตารางที่ 4.2 การแสดงความคิดเห็นในการจัดอันดับความสำคัญการติดตั้งสิ่งอำนวยความสะดวกสำหรับนักท่องเที่ยวผู้สูงอายุ พบว่าผู้ตอบแบบสอบถามต้องการ ที่จอดรถสำหรับผู้พิการ และผู้สูงอายุ อยู่ในลำดับที่ 1 มากสุด คิดเป็นร้อยละ 60.50 รองลงมาเป็นลำดับที่ 2 คิดเป็นร้อยละ 19.90 และ ลำดับที่ 5 คิดเป็นร้อยละ 19.60

ตารางที่ 4.2 จำนวนร้อยละของการจัดลำดับความสำคัญการติดตั้งที่จอดรถสำหรับผู้พิการและ
ผู้สูงอายุ

| ลำดับความสำคัญ | จำนวน | ร้อยละ |
|----------------|-------|--------|
| ลำดับที่ 1 | 234 | 60.50 |
| ลำดับที่ 2 | 77 | 19.90 |
| ลำดับที่ 5 | 76 | 19.60 |

จากตารางที่ 4.3 การแสดงความคิดเห็นในการจัดอันดับความสำคัญการติดตั้งสิ่งอำนวยความสะดวกสำหรับนักท่องเที่ยวผู้สูงอายุ พบว่าผู้ตอบแบบสอบถามต้องการ ทางลาดสำหรับผู้พิการและผู้สูงอายุ อยู่ในลำดับที่ 2 มากสุด คิดเป็นร้อยละ 47.00 รองลงมาเป็นลำดับที่ 3 คิดเป็นร้อยละ 26.60 และ ลำดับที่ 5 คิดเป็นร้อยละ 26.40

ตารางที่ 4.3 จำนวนร้อยละของการจัดลำดับความสำคัญการติดตั้งทางลาดสำหรับผู้พิการและผู้สูงอายุ

| ลำดับความสำคัญ | จำนวน | ร้อยละ |
|----------------|-------|--------|
| ลำดับที่ 2 | 182 | 47.00 |
| ลำดับที่ 3 | 103 | 26.60 |
| ลำดับที่ 4 | 102 | 26.40 |

จากตารางที่ 4.4 การแสดงความคิดเห็นในการจัดอันดับความสำคัญการติดตั้งสิ่งอำนวยความสะดวกสำหรับนักท่องเที่ยวผู้สูงอายุ พบว่าผู้ตอบแบบสอบถามต้องการ เคาน์เตอร์ติดต่อสำหรับผู้พิการ และผู้สูงอายุ อยู่ในลำดับ ที่ 11 มากสุด คิดเป็นร้อยละ 53.50 รองลงมาเป็นลำดับที่ 9 คิดเป็นร้อยละ 19.60 และ น้อยที่สุดคือลำดับที่ 5 และ 10 คิดเป็นร้อยละ 6.70

ตารางที่ 4.4 จำนวนร้อยละของการจัดลำดับความสำคัญการติดตั้งเคาน์เตอร์ติดต่อสำหรับผู้พิการและผู้สูงอายุ

| ลำดับความสำคัญ | จำนวน | ร้อยละ |
|----------------|-------|--------|
| ลำดับที่ 5 | 26 | 6.70 |
| ลำดับที่ 8 | 52 | 13.40 |
| ลำดับที่ 9 | 76 | 19.60 |
| ลำดับที่ 10 | 26 | 6.70 |
| ลำดับที่ 11 | 207 | 53.50 |

จากตารางที่ 4.5 การแสดงความคิดเห็นในการจัดอันดับความสำคัญการติดตั้งสิ่งอำนวยความสะดวกสำหรับนักท่องเที่ยวผู้สูงอายุ พบว่าผู้ตอบแบบสอบถามต้องการ ห้องส้วมสำหรับผู้พิการและผู้สูงอายุ อยู่ในลำดับ ที่ 1 มากสุด ร้อยละ 39.50รองลงมาเป็นลำดับที่ 3 ร้อยละ 33.60 และ น้อยที่สุดคือลำดับที่ 5 และ 10 ร้อยละ 6.70

ตารางที่ 4.5 จำนวนร้อยละของการจัดลำดับความสำคัญการติดตั้งห้องส้วมสำหรับผู้พิการและผู้สูงอายุ

| ลำดับความสำคัญ | จำนวน | ร้อยละ |
|----------------|-------|--------|
| ลำดับที่ 1 | 153 | 39.50 |
| ลำดับที่ 2 | 52 | 13.40 |
| ลำดับที่ 3 | 130 | 33.60 |
| ลำดับที่ 5 | 26 | 6.70 |
| ลำดับที่ 10 | 26 | 6.70 |

จากตารางที่ 4.6 การแสดงความคิดเห็นในการจัดอันดับความสำคัญการติดตั้งสิ่งอำนวยความสะดวกสำหรับนักท่องเที่ยวผู้สูงอายุ พบว่าผู้ตอบแบบสอบถามต้องการ ทางเข้าอาคาร ทางเดินระหว่างอาคาร ทางเชื่อมระหว่างอาคารสำหรับผู้พิการและผู้สูงอายุ อยู่ในลำดับ ที่ 4 มากสุด คิดเป็นร้อยละ 26.90 รองลงมาเป็นลำดับที่ 2 คิดเป็นร้อยละ 19.60 และ น้อยที่สุดคือลำดับที่ 3 และ 9 คิดเป็นร้อยละ 6.70

ตารางที่ 4.6 จำนวนร้อยละของการจัดลำดับความสำคัญการติดตั้งทางเข้าอาคาร ทางเดินระหว่างอาคาร ทางเชื่อมระหว่างอาคารสำหรับผู้พิการและผู้สูงอายุ

| ลำดับความสำคัญ | จำนวน | ร้อยละ |
|----------------|-------|--------|
| ลำดับที่ 2 | 76 | 19.60 |
| ลำดับที่ 3 | 26 | 6.70 |
| ลำดับที่ 4 | 104 | 26.90 |
| ลำดับที่ 5 | 51 | 13.20 |
| ลำดับที่ 9 | 26 | 6.70 |
| ลำดับที่ 10 | 52 | 13.40 |
| ลำดับที่ 11 | 52 | 13.40 |

จากตารางที่ 4.7 การแสดงความคิดเห็นในการจัดอันดับความสำคัญการติดตั้งสิ่งอำนวยความสะดวกสำหรับนักท่องเที่ยวผู้สูงอายุ พบว่าผู้ตอบแบบสอบถามต้องการ ราวจับสำหรับผู้พิการและผู้สูงอายุ อยู่ในลำดับ ที่ 4 มากสุด คิดเป็นร้อยละ 40.10 รองลงมาเป็นลำดับที่ 3 คิดเป็นร้อยละ 33.10 และลำดับที่ 5 คิดเป็นร้อยละ 26.90

ตารางที่ 4.7 จำนวนร้อยละของการจัดลำดับความสำคัญการติดตั้งราวจับสำหรับผู้พิการและผู้สูงอายุ

| ลำดับความสำคัญ | จำนวน | ร้อยละ |
|----------------|-------|--------|
| ลำดับที่ 3 | 128 | 33.10 |
| ลำดับที่ 4 | 155 | 40.10 |
| ลำดับที่ 5 | 104 | 26.90 |

จากตารางที่ 4.8 การแสดงความคิดเห็นในการจัดอันดับความสำคัญการติดตั้งสิ่งอำนวยความสะดวกสำหรับนักท่องเที่ยวผู้สูงอายุ พบว่าผู้ตอบแบบสอบถามต้องการ ลิฟต์สำหรับผู้พิการและผู้สูงอายุ อยู่ในลำดับ ที่ 10 มากสุด คิดเป็นร้อยละ 39.50 รองลงมาเป็นลำดับที่ 6 คิดเป็นร้อยละ 20.20 และ น้อยที่สุดคือลำดับที่ 5 และ 7 คิดเป็นร้อยละ 6.70

ตารางที่ 4.8 จำนวนร้อยละของการจัดลำดับความสำคัญการติดตั้งลิฟต์สำหรับผู้พิการและผู้สูงอายุ

| ลำดับความสำคัญ | จำนวน | ร้อยละ |
|----------------|-------|--------|
| ลำดับที่ 5 | 26 | 6.70 |
| ลำดับที่ 6 | 78 | 20.20 |
| ลำดับที่ 7 | 26 | 6.70 |
| ลำดับที่ 9 | 52 | 13.40 |
| ลำดับที่ 10 | 153 | 39.50 |
| ลำดับที่ 11 | 52 | 13.40 |

จากตารางที่ 4.9 การแสดงความคิดเห็นในการจัดอันดับความสำคัญการติดตั้งสิ่งอำนวยความสะดวกสำหรับนักท่องเที่ยวผู้สูงอายุ พบว่าผู้ตอบแบบสอบถามต้องการ บันไดสำหรับผู้พิการและผู้สูงอายุ อยู่ในลำดับ ที่ 6 มากสุด คิดเป็นร้อยละ 59.70 รองลงมาเป็นลำดับที่ 7 คิดเป็นร้อยละ 20.20 และ น้อยที่สุดคือลำดับที่ 9 คิดเป็นร้อยละ 6.70

ตารางที่ 4.9 จำนวนร้อยละของการจัดลำดับความสำคัญการติดตั้งบันไดสำหรับผู้พิการและผู้สูงอายุ

| ลำดับความสำคัญ | จำนวน | ร้อยละ |
|----------------|-------|--------|
| ลำดับที่ 5 | 52 | 13.40 |
| ลำดับที่ 6 | 231 | 59.70 |
| ลำดับที่ 7 | 78 | 20.20 |
| ลำดับที่ 9 | 26 | 6.70 |

จากตารางที่ 4.10 การแสดงความคิดเห็นในการจัดอันดับความสำคัญการติดตั้งสิ่งอำนวยความสะดวกสำหรับนักท่องเที่ยวผู้สูงอายุ พบว่าผู้ตอบแบบสอบถามต้องการ ป้ายเตือนและสัญลักษณ์สำหรับผู้พิการ และผู้สูงอายุ อยู่ในลำดับ ที่ 7 มากสุด คิดเป็นร้อยละ 40.10 รองลงมาเป็นลำดับที่ 8 คิดเป็นร้อยละ 26.90 และ น้อยที่สุดคือลำดับที่ 4 5 และ 10 คิดเป็นร้อยละ 6.70

ตารางที่ 4.10 จำนวนร้อยละของการจัดลำดับความสำคัญการติดตั้งป้ายเตือนและสัญลักษณ์สำหรับผู้พิการและผู้สูงอายุ

| ลำดับความสำคัญ | จำนวน | ร้อยละ |
|----------------|-------|--------|
| ลำดับที่ 4 | 26 | 6.70 |
| ลำดับที่ 5 | 26 | 6.70 |
| ลำดับที่ 7 | 155 | 40.10 |
| ลำดับที่ 8 | 104 | 26.90 |
| ลำดับที่ 10 | 26 | 6.70 |
| ลำดับที่ 11 | 50 | 12.90 |

จากตารางที่ 4.11 การแสดงความคิดเห็นในการจัดอันดับความสำคัญการติดตั้งสิ่งอำนวยความสะดวกสำหรับนักท่องเที่ยวผู้สูงอายุ พบว่าผู้ตอบแบบสอบถามต้องการ ประตูสำหรับผู้พิการ และผู้สูงอายุ อยู่ในลำดับ ที่ 9 มากสุด คิดเป็นร้อยละ 26.90 รองลงมาเป็นลำดับที่ 8 คิดเป็นร้อยละ 26.60 และ น้อยที่สุดคือลำดับที่ 11 คิดเป็นร้อยละ 6.70

ตารางที่ 4.11 จำนวนร้อยละของการจัดลำดับความสำคัญการติดตั้งประตูลำดับสำหรับผู้พิการและผู้สูงอายุ

| ลำดับความสำคัญ | จำนวน | ร้อยละ |
|----------------|-------|--------|
| ลำดับที่ 6 | 52 | 13.40 |
| ลำดับที่ 7 | 50 | 12.90 |
| ลำดับที่ 8 | 103 | 26.60 |
| ลำดับที่ 9 | 104 | 26.90 |
| ลำดับที่ 10 | 52 | 13.40 |
| ลำดับที่ 11 | 26 | 6.70 |

จากตารางที่ 4.12 การแสดงความคิดเห็นในการจัดอันดับความสำคัญการติดตั้งสิ่งอำนวยความสะดวกสำหรับนักท่องเที่ยวผู้สูงอายุ พบว่าผู้ตอบแบบสอบถามต้องการ พื้นผิวต่างสัมผัสสำหรับผู้พิการ และผู้สูงอายุ อยู่ในลำดับที่ 8 มากสุด คิดเป็นร้อยละ 33.10 รองลงมาเป็นลำดับที่ 9 คิดเป็นร้อยละ 26.60 และ น้อยที่สุดคือลำดับที่ 6 คิดเป็นร้อยละ 6.70

ตารางที่ 4.12 จำนวนร้อยละของการจัดลำดับความสำคัญการติดตั้งพื้นผิวต่างสัมผัสสำหรับผู้พิการและผู้สูงอายุ

| ลำดับความสำคัญ | จำนวน | ร้อยละ |
|----------------|-------|--------|
| ลำดับที่ 6 | 26 | 6.70 |
| ลำดับที่ 7 | 78 | 20.20 |
| ลำดับที่ 8 | 128 | 33.10 |
| ลำดับที่ 9 | 103 | 26.60 |
| ลำดับที่ 10 | 52 | 13.40 |

จากตารางที่ 4.13 การวิเคราะห์ผลตารางที่ 4.3-4.13 สามารถสรุปความต้องการในการจัดอันดับความสำคัญในการติดตั้งสิ่งอำนวยความสะดวกสำหรับนักท่องเที่ยวผู้สูงอายุ ได้ดังนี้อันดับที่ 1 คือ ที่จอดรถสำหรับผู้พิการ และผู้สูงอายุ ร้อยละ 60.50 อันดับที่ 2 คือ ทางลาดสำหรับผู้พิการ และผู้สูงอายุ ร้อยละ 47.00 อันดับที่ 3 คือ ห้องส้วมสำหรับผู้พิการและผู้สูงอายุ ร้อยละ 33.60 และอันดับสุดท้าย คือ เคน์เตอร์ติดต่อสำหรับผู้พิการ และผู้สูงอายุ ร้อยละ 53.50 และไม่มีติดอันดับ คือ ทางเข้าอาคาร ทางเดินระหว่างอาคาร ทางเชื่อมระหว่างอาคาร

ตารางที่ 4.13 สรุปการจัดลำดับความสำคัญการติดตั้งสิ่งอำนวยความสะดวกสำหรับนักท่องเที่ยวผู้สูงอายุ

| ลำดับความสำคัญ | ประเภทสิ่งอำนวยความสะดวก | จำนวน | ร้อยละ |
|----------------|--|-------|--------|
| 1 | ที่จอดรถสำหรับผู้พิการ และผู้สูงอายุ | 234 | 60.50 |
| 2 | ทางลาดสำหรับผู้พิการและผู้สูงอายุ | 182 | 47.00 |
| 3 | ห้องส้วมสำหรับผู้พิการและผู้สูงอายุ | 130 | 33.60 |
| 4 | ราวจับสำหรับผู้พิการและผู้สูงอายุ | 155 | 40.10 |
| 5 | ราวจับสำหรับผู้พิการและผู้สูงอายุ | 104 | 26.90 |
| 6 | บันไดสำหรับผู้พิการ และผู้สูงอายุ | 231 | 59.70 |
| 7 | ป้ายเตือนและสัญลักษณ์สำหรับผู้พิการและผู้สูงอายุ | 155 | 40.10 |
| 8 | พื้นผิวต่างสัมผัสสำหรับผู้พิการ และผู้สูงอายุ | 128 | 33.10 |
| 9 | ประตูสำหรับผู้พิการ และผู้สูงอายุ | 104 | 26.90 |
| 10 | ลิฟท์สำหรับผู้พิการและผู้สูงอายุ | 153 | 39.50 |
| 11 | เคาน์เตอร์ติดต่อสำหรับผู้พิการ และผู้สูงอายุ | 207 | 53.50 |

4.2 ผลการวิเคราะห์ข้อมูล กรณีกลุ่มตัวอย่างเป็นบุคลากรสถานที่ท่องเที่ยว

ผลการวิเคราะห์ข้อมูลส่วนบุคคลของบุคลากรสถานที่ท่องเที่ยวพบว่าผู้ตอบแบบสอบถามเป็นเพศหญิง จำนวน 3 คน คิดเป็นร้อยละ 100.00 มีอายุ 42 49 และ 53 ปี มีสถานภาพสมรส จำนวน 2 คน คิดเป็นร้อยละ 66.70 และมีสถานภาพหม้าย จำนวน 1 คน คิดเป็นร้อยละ 33.30 ผู้ตอบแบบสอบถามทั้งหมดนับถือ ศาสนา พุทธ จบการศึกษาระดับประถมศึกษา จำนวน 2 คน คิดเป็นร้อยละ 66.70 และไม่ได้เรียนหนังสือ จำนวน 1 คน คิดเป็นร้อยละ 33.30 โดยผู้ตอบแบบสอบถามส่วนใหญ่รู้จักสิ่งอำนวยความสะดวกสำหรับผู้สูงอายุ 6 ประเภทคือ ที่จอดรถสำหรับผู้พิการและผู้สูงอายุ ทางลาดสำหรับผู้พิการและผู้สูงอายุ ห้องส้วม สำหรับผู้พิการและผู้สูงอายุ ทางเข้าอาคาร ทางเดินระหว่างอาคาร ทางเชื่อมระหว่างอาคารสำหรับผู้พิการและผู้สูงอายุ ราวจับสำหรับผู้พิการและผู้สูงอายุ ลิฟท์ สำหรับผู้พิการและผู้สูงอายุ สำหรับความต้องการติดตั้งสิ่ง

อำนวยความสะดวกสำหรับผู้สูงอายุของบุคลากรสถานที่ท่องเที่ยว ส่วนใหญ่ มีความต้องการ
จำนวน 2 คน คิดเป็นร้อยละ 66.70 และไม่ต้องการ จำนวน 1 คนคิดเป็นร้อยละ 33.30

ตารางที่ 4.14 จำนวนร้อยละข้อมูลส่วนบุคคลของบุคลากรสถานที่ท่องเที่ยว

| ข้อมูลส่วนบุคคล | จำนวน | ร้อยละ |
|---------------------------|-------|--------|
| 1. เพศ | | |
| ชาย | 0 | 0 |
| หญิง | 3 | 100.00 |
| 2. อายุ | | |
| 42 | 1 | 33.30 |
| 49 | 1 | 33.30 |
| 53 | 1 | 33.30 |
| 3. สถานภาพ | | |
| โสด | 0 | 0 |
| สมรส | 2 | 66.70 |
| หม้าย | 1 | 33.30 |
| 4. ศาสนา | | |
| พุทธ | 3 | 100.00 |
| คริสต์ | 0 | 0 |
| อิสลาม | 0 | 0 |
| 5. ระดับการศึกษา | | |
| ไม่ได้เรียนหนังสือ | 0 | 0 |
| จบประถมศึกษา | 2 | 66.70 |
| จบมัธยมศึกษา | 1 | 33.30 |
| จบประกาศนียบัตร/เทียบเท่า | 0 | 0 |
| จบปริญญาตรี | 0 | 0 |
| จบปริญญาโท | 0 | 0 |
| จบปริญญาเอก | 0 | 0 |

ตารางที่ 4.14 (ต่อ)

| ข้อมูลส่วนบุคคล | จำนวน | ร้อยละ |
|---|-------|--------|
| 6. ท่านรู้จักสิ่งอำนวยความสะดวกสำหรับผู้สูงอายุชนิดใดบ้าง | | |
| 1. ไม่เคยรู้จักสิ่งอำนวยความสะดวกสำหรับผู้สูงอายุ | 1 | 33.30 |
| 2. ที่จอดรถสำหรับผู้พิการและผู้สูงอายุ | 1 | 33.30 |
| 3. ทางลาดสำหรับผู้พิการและผู้สูงอายุ | 1 | 33.30 |
| 4. เคาน์เตอร์ สำหรับผู้พิการและผู้สูงอายุ | 0 | 0 |
| 5. ห้องส้วม สำหรับผู้พิการและผู้สูงอายุ | 3 | 100.00 |
| 6. ทางเข้าอาคาร ทางเดินระหว่างอาคาร ทางเชื่อมระหว่างอาคารสำหรับผู้พิการและผู้สูงอายุ | 1 | 33.30 |
| 7. ราวจับ สำหรับผู้พิการและผู้สูงอายุ | 1 | 33.30 |
| 8. ลิฟต์ สำหรับผู้พิการและผู้สูงอายุ | 1 | 33.30 |
| 9. บันได สำหรับผู้พิการและผู้สูงอายุ | 0 | 0 |
| 10. ป้ายเตือนและสัญลักษณ์ สำหรับผู้พิการและผู้สูงอายุ | 0 | 0 |
| 11. ประตู สำหรับผู้พิการและผู้สูงอายุ | 0 | 0 |
| 12. พื้นผิว สำหรับผู้พิการและผู้สูงอายุ | 0 | 0 |
| 7. ท่านมีความต้องการติดตั้งสิ่งอำนวยความสะดวกสำหรับผู้สูงอายุในสถานประกอบการของท่านหรือไม่ | | |
| ต้องการ | 2 | 66.70 |
| ไม่ต้องการ | 1 | 33.30 |

4.2.1 ผลการวิเคราะห์ข้อมูลความต้องการติดตั้งสิ่งอำนวยความสะดวกสำหรับนักท่องเที่ยวผู้สูงอายุ สำหรับบุคลากรสถานที่ท่องเที่ยว

จากตารางที่ 4.15 ผลการเปรียบเทียบความต้องการในการติดตั้งสิ่งอำนวยความสะดวกสำหรับนักท่องเที่ยวผู้สูงอายุ โดยผู้ตอบแบบสอบถามเป็นบุคลากรสถานที่ท่องเที่ยว พบว่าบุคลากรสถานที่ท่องเที่ยว เชื่อมั่นว่าพระเพลิงมีความต้องการติดตั้งสิ่งอำนวยความสะดวกมากที่สุด

มีค่าเฉลี่ยเท่ากับ 4.48 รองลงมาเป็น บุคลากรสถานที่ท่องเที่ยวร้านรัชดาใหม่ไทย มีค่าเฉลี่ยเท่ากับ 4.38 และบุคลากรสถานที่ท่องเที่ยววัดพระธาตุ มีค่าเฉลี่ยเท่ากับ 3.50

ตารางที่ 4.15 การเปรียบเทียบความต้องการในการติดตั้งสิ่งอำนวยความสะดวกสำหรับนักท่องเที่ยวผู้สูงอายุ โดยผู้ตอบแบบสอบถามเป็นบุคลากรสถานที่ท่องเที่ยว

| ประเภทสิ่งอำนวยความสะดวก | วัดพระ ธาตุ | เขื่อนลำ พระเพลิง | ร้านรัชดา ใหม่ไทย |
|--|----------------|----------------------|----------------------|
| | \bar{X} | \bar{X} | \bar{X} |
| ป้ายและสัญลักษณ์ | 3.50 | 4.00 | 3.50 |
| - ป้ายแจ้งข้อมูลและแผนที่อยู่ในตำแหน่งที่มองเห็นได้ชัดเจนทั้งกลางวันและกลางคืน | 4 | 4.00 | 3.00 |
| - มีป้ายแจ้งข้อมูลและแผนที่ภายในอาคาร และภายนอกอาคาร | 3 | 4.00 | 4.00 |
| ทางสัญจร ทางเท้า | 2.50 | 4.00 | 4.50 |
| - มีพื้นผิวต่างสัมผัสเตือนสิ่งกีดขวาง | 2 | 4.00 | 5.00 |
| - มีการใช้วัสดุปูพื้นที่ไม่ลื่น | 3 | 4.00 | 4.00 |
| ทางลาดขอบถนน ทางลาดตัดขอบคันหิน | 3.00 | 5.00 | 4.00 |
| - ใช้วัสดุชนิดไม่ลื่นในการทำทางลาด | 3 | 5.00 | 4.00 |
| - มีพื้นผิวต่างสัมผัสเตือน | 3 | 5.00 | 4.00 |
| ทางข้ามถนน | 3.50 | 4.00 | 4.50 |
| - ติดตั้งสัญญาณไฟและอุปกรณ์เสริม เช่น สัญลักษณ์ภาษามือ ลำโพงขยาย เป็นต้น | 3 | 4.00 | 4.00 |
| - ใช้วัสดุปูพื้นชนิดไม่ลื่นและใช้สีแตกต่างกับถนนที่จอดรถ | 3 | 4.00 | 5.00 |
| ที่จอดรถ | 3.00 | 4.50 | 4.50 |
| - มีป้ายสัญลักษณ์สำหรับผู้สูงอายุและผู้พิการ | 4 | 4.00 | 5.00 |
| - มีที่จอดรถสำหรับผู้สูงอายุและผู้พิการ | 3 | 5.00 | 4.00 |
| ทางลาดภายนอกอาคาร | 3.00 | 4.50 | 5.00 |
| - มีพื้นผิวต่างสัมผัสเตือน | 3 | 4.00 | 5.00 |
| - มีทางลาดที่ติดตั้งราวจับทั้งสองข้าง | 3 | 5.00 | 5.00 |
| พื้นที่ภายนอก | 3.00 | 5.00 | 4.00 |

ตารางที่ 4.15 (ต่อ)

| ประเภทสิ่งอำนวยความสะดวก | วัดพระ ธาตุ | เขื่อนล้า พระเพลิง | ร้านมัจฉา ใหม่ไทย |
|--|----------------|-----------------------|----------------------|
| | \bar{X} | \bar{X} | \bar{X} |
| - มีจุดที่นั่งพักและหลังคากันแดดกันฝน | 3 | 5.00 | 3.00 |
| - มีพื้นที่ทางเดินเรียบ ไม่ลื่น และไม่มีสิ่งกีดขวาง ทางเดิน | 3 | 5.00 | 5.00 |
| พื้นที่ห้องน้ำ | 3.33 | 4.83 | 5.00 |
| - มีราวจับในห้องน้ำ | 3 | 5.00 | 5.00 |
| - พื้นกระเบื้องไม่ลื่น | 3 | 5.00 | 5.00 |
| - สัญญาณฉุกเฉินในห้องน้ำ | 4 | 4.00 | 5.00 |
| - มีป้ายบอกทางเข้าห้องน้ำสำหรับผู้สูงอายุ | 3 | 5.00 | 5.00 |
| - มีโถส้วมแบบนั่งราบ (ชักโครก) | 3 | 5.00 | 5.00 |
| - ประตูห้องน้ำเป็นแบบเปิดให้คนอื่นสามารถเข้า ไปได้เมื่อเกิดอุบัติเหตุ | 4 | 5.00 | 5.00 |
| ภาพรวมแต่ละพื้นที่ | 3.50 | 4.48 | 4.38 |
| ภาพรวมทั้งหมด | | 3.95 | |

4.2.2 ความคิดเห็นในการจัดลำดับความสำคัญการติดตั้งสิ่งอำนวยความสะดวกสำหรับ นักท่องเที่ยวผู้สูงอายุ โดยสอบถามจากบุคลากรสถานที่ท่องเที่ยว

จากตารางที่ 4.16 พบว่าผู้ตอบแบบสอบถามได้จัดลำดับความสำคัญการติดตั้งสิ่งอำนวยความสะดวกสำหรับนักท่องเที่ยวผู้สูงอายุ ดังนี้ อันดับที่ 1 คือห้องส้วมสำหรับผู้พิการและผู้สูงอายุ และราวจับสำหรับผู้พิการและผู้สูงอายุ จำนวน 3 คนคิดเป็นร้อยละ 100.00 อันดับที่ 2 คือ ป้ายเตือนและสัญลักษณ์ ประตู พื้นผิวต่างสัมผัส ทางลาด บันได ลิฟท์ เคน์เตอร์ติดต่อ ที่จอดรถ และทางเข้าอาคาร ทางเดินระหว่างอาคาร ทางเชื่อมระหว่าง สำหรับผู้พิการและผู้สูงอายุ จำนวน 2 คนคิดเป็นร้อยละ 66.70

ตารางที่ 4.16 จำนวนร้อยละของการจัดลำดับความสำคัญการติดตั้งสิ่งอำนวยความสะดวกสำหรับ
นักท่องเที่ยวผู้สูงอายุ

| ลำดับ ความสำคัญ | ประเภทสิ่งอำนวยความสะดวก | จำนวน | ร้อยละ |
|--------------------|--|-------|--------|
| 1 | ห้องส้วมสำหรับผู้พิการและผู้สูงอายุ | 3 | 100 |
| 2 | ราวจับสำหรับผู้พิการและผู้สูงอายุ | 3 | 100 |
| 3 | ป้ายเตือนและสัญลักษณ์สำหรับผู้พิการ และผู้สูงอายุ | 2 | 66.70 |
| 4 | ประตูสำหรับผู้พิการ และผู้สูงอายุ | 2 | 66.70 |
| 5 | พื้นผิวต่างสัมผัสสำหรับผู้พิการ และ ผู้สูงอายุ | 2 | 66.70 |
| 6 | ทางลาดสำหรับผู้พิการและผู้สูงอายุ | 2 | 66.70 |
| 7 | บันไดสำหรับผู้พิการ และผู้สูงอายุ | 2 | 66.70 |
| 8 | ลิฟท์สำหรับผู้พิการและผู้สูงอายุ | 2 | 66.70 |
| 9 | เคาน์เตอร์ติดต่อสำหรับผู้พิการ และ ผู้สูงอายุ | 2 | 66.70 |
| 10 | ที่จอดรถสำหรับผู้พิการ และผู้สูงอายุ | 2 | 66.70 |
| 11 | ทางเข้าอาคาร ทางเดินระหว่างอาคาร ทางเชื่อมระหว่างอาคารสำหรับผู้พิการ และผู้สูงอายุ | 2 | 66.70 |

4.3 ผลการทดสอบสมมติฐาน

4.3.1 สมมติฐานที่ 1 ความแข็งแรงของผู้สูงอายุที่แตกต่างกัน มีผลต่อความต้องการที่จอดรถสำหรับผู้สูงอายุและผู้พิการหรือไม่

H_0 : ความแข็งแรงของผู้สูงอายุ ไม่มีผลต่อความต้องการ ที่จอดรถสำหรับผู้สูงอายุ และผู้พิการ

H_A : ความแข็งแรงของผู้สูงอายุ มีผลต่อความต้องการ ที่จอดรถสำหรับผู้สูงอายุ และผู้พิการ

จากตารางที่ 4.17 ผลการวิเคราะห์ พบว่าค่า P-value มีค่าเท่ากับ 0.000 ซึ่งมีค่าน้อยกว่า 0.05 นั่นคือ ปฏิเสธ สมมติฐานหลัก H_0 และยอมรับสมมติฐาน H_A หมายความว่า ความแข็งแรง

ของผู้สูงอายุ มีผลต่อความต้องการที่จ่อครดสำหรับผู้สูงอายุ และผู้พิการอย่างมีนัยสำคัญทางสถิติ ซึ่งจะต้องมีการทดลองรายคู่ต่อไป

ตารางที่ 4.17 การวิเคราะห์ความแปรปรวน โดยมีตัวแปรต้นเป็นความแข็งแรงของผู้สูงอายุ ตัวแปรตามคือความต้องการที่จ่อครดสำหรับผู้สูงอายุ และผู้พิการ

| | ผลรวมของความ เบี่ยงเบนกำลังสอง ระหว่างกลุ่ม | ระดับขั้นเสรี (df=k-1) | ค่าเฉลี่ยผลบวก กำลังสอง | F | P-value |
|--------------|---|---------------------------|----------------------------|--------|---------|
| ระหว่างกลุ่ม | 9.029 | 2 | 4.515 | 19.869 | **0.000 |
| ภายในกลุ่ม | 87.250 | 384 | 0.227 | | |
| ทั้งหมด | 96.279 | 386 | | | |

* P-value < 0.05

** P-value < 0.01

จากตารางที่ 4.18 การเปรียบเทียบรายคู่ พบว่า ค่าเฉลี่ยความต้องการที่จ่อครดสำหรับผู้สูงอายุ และผู้พิการของกลุ่มที่ 1 (แข็งแรงกว่าวัยเดียวกัน) แตกต่างจากกลุ่มที่ 2 (แข็งแรงเท่ากับวัยเดียวกัน) และความต้องการที่จ่อครดสำหรับผู้สูงอายุ และผู้พิการของกลุ่มที่ 1 (แข็งแรงกว่าวัยเดียวกัน) แตกต่างจากกลุ่มที่ 3 (แข็งแรงน้อยกว่าวัยเดียวกัน) นอกจากนี้ความต้องการที่จ่อครดสำหรับผู้สูงอายุ และผู้พิการของกลุ่มที่ 2 (แข็งแรงเท่ากับวัยเดียวกัน) แตกต่างจากกลุ่มที่ 3 (แข็งแรงน้อยกว่าวัยเดียวกัน) อย่างมีนัยสำคัญทางสถิติ

ตารางที่ 4.18 การเปรียบเทียบค่าเฉลี่ยความต้องการที่จ่อครดสำหรับผู้สูงอายุ และผู้พิการ

| ความแข็งแรง ของผู้สูงอายุ | ค่าเฉลี่ย | ความแข็งแรงของผู้สูงอายุ | | |
|--|-----------|--|---|--|
| | | (กลุ่มที่ 1) แข็งแรงกว่าคน วัยเดียวกัน | (กลุ่มที่ 2) แข็งแรงเท่ากับ คนวัยเดียวกัน | (กลุ่มที่ 3) แข็งแรงน้อยกว่า คนวัยเดียวกัน |
| (กลุ่มที่ 1) แข็งแรงกว่าวัย เดียวกัน | 5.00 | - | 3.50** | 2.85** |

ตารางที่ 4.18 (ต่อ)

| ความแข็งแรง ของผู้สูงอายุ | ค่าเฉลี่ย | ความแข็งแรงของผู้สูงอายุ | | |
|--|-----------|--|---|--|
| | | (กลุ่มที่ 1) แข็งแรงกว่าคน วัยเดียวกัน | (กลุ่มที่ 2) แข็งแรงเท่ากับ คนวัยเดียวกัน | (กลุ่มที่ 3) แข็งแรงน้อยกว่า คนวัยเดียวกัน |
| (กลุ่มที่ 2) แข็งแรงเท่ากับ วัยเดียวกัน | 1.50 | - | - | -0.65** |
| (กลุ่มที่ 3) แข็งแรงน้อยกว่า วัยเดียวกัน | 2.15 | - | - | - |

* P-value < 0.05

** P-value < 0.01

4.3.2 สมมติฐานที่ 2 ความแข็งแรงของผู้สูงที่แตกต่างกัน มีผลต่อความต้องการ ทางลาดที่ติดตั้งราวจับทั้งสองข้างหรือไม่

H_0 : ความแข็งแรงของผู้สูงอายุ ไม่มีผลต่อความต้องการ ทางลาดที่ติดตั้งราวจับทั้งสองข้าง

H_A : ความแข็งแรงของผู้สูงอายุ มีผลต่อความต้องการ ทางลาดที่ติดตั้งราวจับทั้งสองข้าง

จากตารางที่ 4.19 ผลการวิเคราะห์ พบว่าค่า P-value มีค่าเท่ากับ 0.000 ซึ่งมีค่าน้อยกว่า 0.05 นั่นคือ สามารถปฏิเสธ สมมติฐานหลัก H_0 และยอมรับสมมติฐาน H_A หมายความว่า ความแข็งแรงของผู้สูงอายุ มีผลต่อความต้องการทางลาดที่ติดตั้งราวจับทั้งสองข้างอย่างมีนัยสำคัญทางสถิติ ซึ่งจะต้องมีการทดลองรายคู่ต่อไป

ตารางที่ 4.19 การวิเคราะห์ความแปรปรวนโดยมีตัวแปรต้นเป็นความแข็งแรงของผู้สูงอายุ ตัวแปรตามคือความต้องการติดตั้งทางลาดที่ติดตั้งราวจับทั้งสองข้าง

| | ผลรวมของความ เบี่ยงเบนกำลังสอง ระหว่างกลุ่ม | ระดับชั้น เสรี (df=k-1) | ค่าเฉลี่ย ผลบวกกำลัง สอง | F | P-value |
|--------------|---|-------------------------------|--------------------------------|-------|---------|
| ระหว่างกลุ่ม | 5.670 | 2 | 2.835 | 7.818 | **0.000 |
| ภายในกลุ่ม | 139.250 | 384 | 0.363 | | |
| ทั้งหมด | 144.920 | 386 | | | |

* P-value < 0.05

** P-value < 0.01

จากตารางที่ 4.20 การเปรียบเทียบรายคู่ พบว่า ค่าเฉลี่ยความต้องการทางลาดที่ติดตั้งราวจับทั้งสองข้างของกลุ่มที่ 1 (แข็งแรงกว่าวัยเดียวกัน) แตกต่างจากกลุ่มที่ 2 (แข็งแรงเท่ากับวัยเดียวกัน) และความต้องการทางลาดที่ติดตั้งราวจับทั้งสองข้างของกลุ่มที่ 1 (แข็งแรงกว่าวัยเดียวกัน) แตกต่างจากกลุ่มที่ 3 (แข็งแรงน้อยกว่าวัยเดียวกัน) อย่างมีนัยสำคัญทางสถิติ นอกจากนี้ ความต้องการทางลาดที่ติดตั้งราวจับทั้งสองข้างของกลุ่มที่ 2 (แข็งแรงเท่ากับวัยเดียวกัน) ไม่แตกต่างจากกลุ่มที่ 3 (แข็งแรงน้อยกว่าวัยเดียวกัน)

ตารางที่ 4.20 การเปรียบเทียบค่าเฉลี่ยความต้องการทางลาดที่ติดตั้งราวจับทั้งสองข้าง

| ความแข็งแรง ของผู้สูงอายุ | ค่าเฉลี่ย | ความแข็งแรงของผู้สูงอายุ | | |
|---|-----------|--|---|--|
| | | (กลุ่มที่ 1) แข็งแรงกว่าคน วัยเดียวกัน | (กลุ่มที่ 2) แข็งแรงเท่ากับ คนวัยเดียวกัน | (กลุ่มที่ 3) แข็งแรงน้อยกว่า คนวัยเดียวกัน |
| (กลุ่มที่ 1) แข็งแรงกว่าวัย เดียวกัน | 5.00 | - | 0.38* | 0.50** |
| (กลุ่มที่ 2) แข็งแรงเท่ากับ วัยเดียวกัน | 4.63 | - | - | 0.13 |

ตารางที่ 4.20 (ต่อ)

| ความแข็งแรง ของผู้สูงอายุ | ค่าเฉลี่ย | ความแข็งแรงของผู้สูงอายุ | | |
|--|-----------|--|---|--|
| | | (กลุ่มที่ 1) แข็งแรงกว่าคน วัยเดียวกัน | (กลุ่มที่ 2) แข็งแรงเท่ากับ คนวัยเดียวกัน | (กลุ่มที่ 3) แข็งแรงน้อยกว่า คนวัยเดียวกัน |
| (กลุ่มที่ 3) แข็งแรงน้อยกว่า วัยเดียวกัน | 4.50 | - | - | - |

* P-value < 0.05

** P-value < 0.01

4.3.3 สมมติฐานที่ 3 ความแข็งแรงของผู้สูงที่แตกต่างกัน มีผลต่อความต้องการ เดินทาง มาท่องเที่ยว ณ วัดหน้าพระธาตุหรือไม่

H_0 : ความแข็งแรงของผู้สูงอายุ ไม่มีผลต่อความต้องการเดินทางมาท่องเที่ยว ณ วัดหน้าพระธาตุ

H_A : ความแข็งแรงของผู้สูงอายุ มีผลต่อความต้องการเดินทางมาท่องเที่ยว ณ วัดหน้าพระธาตุ

จากตารางที่ 4.21 ผลการวิเคราะห์ พบว่าค่า P-value มีค่าเท่ากับ 0.000 ซึ่งมีค่าน้อยกว่า 0.05 นั่นคือ สามารถปฏิเสธ สมมติฐานหลัก H_0 และยอมรับสมมติฐาน H_A หมายความว่า ความแข็งแรงของผู้สูงอายุ มีผลต่อความต้องการเดินทางมาท่องเที่ยว ณ วัดหน้าพระธาตุอย่างมีนัยสำคัญทางสถิติ ซึ่งจะต้องมีการทดลองรายคู่ต่อไป

ตารางที่ 4.21 การวิเคราะห์ความแปรปรวนโดยมีตัวแปรต้นเป็นความแข็งแรงของผู้สูงอายุ ตัวแปรตามคือความต้องการเดินทางมาท่องเที่ยว ณ วัดหน้าพระธาตุ

| | ผลรวมของความ เบี่ยงเบนกำลังสอง ระหว่างกลุ่ม | ระดับชั้น เสรี (df=k-1) | ค่าเฉลี่ย ผลบวกกำลัง สอง | F | P-value |
|--------------|---|-------------------------------|--------------------------------|--------|---------|
| ระหว่างกลุ่ม | 113.485 | 2 | 56.742 | 16.303 | **0.000 |
| ภายในกลุ่ม | 1136.474 | 384 | 3.480 | | |
| ทั้งหมด | 1449.959 | 386 | | | |

* P-value < 0.05

** P-value < 0.01

จากตารางที่ 4.22 การเปรียบเทียบรายคู่ พบว่า ค่าเฉลี่ยความต้องการเดินทางมาท่องเที่ยว ณ วัดหน้าพระธาตุของกลุ่มที่ 1 (แข็งแรงกว่าวัยเดียวกัน) แตกต่างจากกลุ่มที่ 2 (แข็งแรงเท่ากับวัยเดียวกัน) และความต้องการเดินทางมาท่องเที่ยว ณ วัดหน้าพระธาตุของกลุ่มที่ 2 (แข็งแรงเท่ากับวัยเดียวกัน) แตกต่างจากกลุ่มที่ 3 (แข็งแรงน้อยกว่าวัยเดียวกัน) อย่างมีนัยสำคัญทางสถิติ นอกจากนี้ความต้องการเดินทางมาท่องเที่ยว ณ วัดหน้าพระธาตุของกลุ่มที่ 1 (แข็งแรงมากกว่าวัยเดียวกัน) ไม่แตกต่างจากกลุ่มที่ 2 (แข็งแรงเท่ากับวัยเดียวกัน)

ตารางที่ 4.22 การเปรียบเทียบค่าเฉลี่ยความต้องการ เดินทางมาท่องเที่ยว ณ วัดหน้าพระธาตุ

| ความแข็งแรง ของผู้สูงอายุ | ค่าเฉลี่ย | ความแข็งแรงของผู้สูงอายุ | | |
|--|-----------|--|---|--|
| | | (กลุ่มที่ 1) แข็งแรงกว่าคน วัยเดียวกัน | (กลุ่มที่ 2) แข็งแรงเท่ากับ คนวัยเดียวกัน | (กลุ่มที่ 3) แข็งแรงน้อยกว่า คนวัยเดียวกัน |
| (กลุ่มที่ 1) แข็งแรงกว่าวัย เดียวกัน | 5.00 | - | 1.50** | 0.51 |
| (กลุ่มที่ 2) แข็งแรงเท่ากับ วัยเดียวกัน | 3.50 | - | - | -0.99** |
| (กลุ่มที่ 3) แข็งแรงน้อยกว่า วัยเดียวกัน | 4.49 | - | - | - |

* P-value < 0.05

** P-value < 0.01

4.3.4 สมมติฐานที่ 4 ความแข็งแรงของผู้สูงที่แตกต่างกัน มีผลต่อความต้องการ เดินทางมาท่องเที่ยว ณ เขื่อนลำพระเพลิงหรือไม่

H_0 : ความแข็งแรงของผู้สูงอายุ ไม่มีผลต่อความต้องการเดินทางมาท่องเที่ยว ณ เขื่อนลำพระเพลิง

H_A : ความแข็งแรงของผู้สูงอายุ มีผลต่อความต้องการเดินทางมาท่องเที่ยว ณ เขื่อนลำพระเพลิง

จากตารางที่ 4.23 ผลการวิเคราะห์ พบว่าค่า P-value มีค่าเท่ากับ 0.000 ซึ่งมีค่าน้อยกว่า 0.05 นั่นคือ สามารถปฏิเสธ สมมติฐานหลัก H_0 และยอมรับสมมติฐาน H_A หมายความว่า ความแข็งแรงของผู้สูงอายุ มีผลต่อความต้องการเดินทางมาท่องเที่ยว ณ เขื่อนลำพระเพลิงอย่างมีนัยสำคัญทางสถิติ ซึ่งจะต้องมีการทดลองรายคู่ต่อไป

ตารางที่ 4.23 การวิเคราะห์ความแปรปรวนโดยมีตัวแปรต้นเป็นความแข็งแรงของผู้สูงอายุ ตัวแปรตามคือความต้องการเดินทางมาท่องเที่ยว ณ เขื่อนลำพระเพลิง

| | ผลรวมของความ เบี่ยงเบนกำลังสอง ระหว่างกลุ่ม | ระดับชั้น เสรี (df=k- 1) | ค่าเฉลี่ย ผลบวกกำลัง สอง | F | P-value |
|--------------|---|--------------------------------|--------------------------------|--------|---------|
| ระหว่างกลุ่ม | 323.785 | 2 | 161.893 | 50.990 | **0.000 |
| ภายในกลุ่ม | 1219.192 | 384 | 3.175 | | |
| ทั้งหมด | 1542.977 | 386 | | | |

* P-value < 0.05

** P-value < 0.01

จากตารางที่ 4.24 การเปรียบเทียบรายคู่ พบว่า ค่าเฉลี่ยความต้องการเดินทางมาท่องเที่ยว ณ เขื่อนลำพระเพลิงของกลุ่มที่ 1 (แข็งแรงกว่าวัยเดียวกัน) แตกต่างจากกลุ่มที่ 2 (แข็งแรงเท่ากับวัยเดียวกัน) และความต้องการเดินทางมาท่องเที่ยว ณ เขื่อนลำพระเพลิงของกลุ่มที่ 1 (แข็งแรงกว่าวัยเดียวกัน) แตกต่างจากกลุ่มที่ 3 (แข็งแรงน้อยกว่าวัยเดียวกัน) นอกจากนี้ความต้องการเดินทางมาท่องเที่ยว ณ เขื่อนลำพระเพลิงของกลุ่มที่ 2 (แข็งแรงเท่ากับวัยเดียวกัน) แตกต่างจากกลุ่มที่ 3 (แข็งแรงน้อยกว่าวัยเดียวกัน) อย่างมีนัยสำคัญทางสถิติ

ตารางที่ 4.24 การเปรียบเทียบค่าเฉลี่ยความต้องการเดินทางมาท่องเที่ยว ณ เขื่อนลำพระเพลิง

| ความแข็งแรง ของผู้สูงอายุ | ค่าเฉลี่ย | ความแข็งแรงของผู้สูงอายุ | | |
|--|-----------|--|---|--|
| | | (กลุ่มที่ 1) แข็งแรงกว่าคน วัยเดียวกัน | (กลุ่มที่ 2) แข็งแรงเท่ากับ คนวัยเดียวกัน | (กลุ่มที่ 3) แข็งแรงน้อยกว่า คนวัยเดียวกัน |
| (กลุ่มที่ 1) แข็งแรงกว่าวัย เดียวกัน | 1.00 | - | -3.63** | -2.66** |

ตารางที่ 4.24 (ต่อ)

| ความแข็งแรง ของผู้สูงอายุ | ค่าเฉลี่ย | ความแข็งแรงของผู้สูงอายุ | | |
|--|-----------|--|---|--|
| | | (กลุ่มที่ 1) แข็งแรงกว่าคน วัยเดียวกัน | (กลุ่มที่ 2) แข็งแรงเท่ากับ คนวัยเดียวกัน | (กลุ่มที่ 3) แข็งแรงน้อยกว่า คนวัยเดียวกัน |
| (กลุ่มที่ 2) แข็งแรงเท่ากับ วัยเดียวกัน | 4.63 | - | - | -0.96** |
| (กลุ่มที่ 3) แข็งแรงน้อยกว่า วัยเดียวกัน | 3.66 | - | - | - |

* P-value < 0.05

** P-value < 0.01

4.3.5 สมมติฐานที่ 5 ความแข็งแรงของผู้สูงที่แตกต่างกัน มีผลต่อความต้องการ เดินทาง มาท่องเที่ยว ณ ร้านมัจฉาดำใหม่ไทยหรือไม่

H_0 : ความแข็งแรงของผู้สูงอายุ ไม่มีผลต่อความต้องการเดินทางมาท่องเที่ยว ณ ร้านมัจฉาดำใหม่ไทย

H_A : ความแข็งแรงของผู้สูงอายุ มีผลต่อความต้องการเดินทางมาท่องเที่ยว ณ ร้านมัจฉาดำใหม่ไทย

จากตารางที่ 4.25 ผลการวิเคราะห์ พบว่าค่า P-value มีค่าเท่ากับ 0.000 ซึ่งมีค่าน้อยกว่า 0.05 นั่นคือ สามารถปฏิเสธ สมมติฐานหลัก H_0 และยอมรับสมมติฐาน H_A หมายความว่า ความแข็งแรงของผู้สูงอายุ มีผลต่อความต้องการเดินทางมาท่องเที่ยว ณ ร้านมัจฉาดำใหม่ไทยอย่างมีนัยสำคัญทางสถิติ ซึ่งจะต้องมีการทดลองรายคู่ต่อไป

ตารางที่ 4.25 การวิเคราะห์ความแปรปรวนโดยมีตัวแปรต้นเป็นความแข็งแรงของผู้สูงอายุ ตัวแปรตามคือความต้องการเดินทางมาท่องเที่ยว ณ ร้านมัจฉาดาใหม่ไทย

| | ผลรวมของความ เบี่ยงเบนกำลังสอง ระหว่างกลุ่ม | ระดับชั้น เสรี (df=k-1) | ค่าเฉลี่ย ผลบวกกำลัง สอง | F | P-value |
|--------------|---|-------------------------------|--------------------------------|--------|---------|
| ระหว่างกลุ่ม | 323.785 | 2 | 161.893 | 50.990 | **0.000 |
| ภายในกลุ่ม | 1219.192 | 384 | 3.175 | | |
| ทั้งหมด | 1542.977 | 386 | | | |

* P-value < 0.05

** P-value < 0.01

จากตารางที่ 4.26 การเปรียบเทียบรายคู่ พบว่า ค่าเฉลี่ยความต้องการเดินทางมาท่องเที่ยว ณ ร้านมัจฉาดาใหม่ไทยของกลุ่มที่ 1 (แข็งแรงกว่าวัยเดียวกัน) แตกต่างจากกลุ่มที่ 3 (แข็งแรงน้อยกว่าวัยเดียวกัน) และความต้องการเดินทางมาท่องเที่ยว ณ ร้านมัจฉาดาใหม่ไทยของกลุ่มที่ 2 (แข็งแรงเท่ากับวัยเดียวกัน) แตกต่างจากกลุ่มที่ 3 (แข็งแรงน้อยกว่าวัยเดียวกัน) อย่างมีนัยสำคัญทางสถิติ นอกจากนี้ความต้องการเดินทางมาท่องเที่ยว ณ ร้านมัจฉาดาใหม่ไทยของกลุ่มที่ 1 (แข็งแรงมากกว่าวัยเดียวกัน) ไม่แตกต่างจากกลุ่มที่ 2 (แข็งแรงเท่ากับวัยเดียวกัน)

ตารางที่ 4.26 การเปรียบเทียบค่าเฉลี่ยความต้องการเดินทางมาท่องเที่ยว ณ ร้านมัจฉาดาใหม่ไทย

| ความแข็งแรงของ ผู้สูงอายุ | ค่าเฉลี่ย | ความแข็งแรงของผู้สูงอายุ | | |
|---|-----------|--|---|--|
| | | (กลุ่มที่ 1) แข็งแรงกว่าคน วัยเดียวกัน | (กลุ่มที่ 2) แข็งแรงเท่ากับ คนวัยเดียวกัน | (กลุ่มที่ 3) แข็งแรงน้อยกว่า คนวัยเดียวกัน |
| (กลุ่มที่ 1) แข็งแรงกว่า วัยเดียวกัน | 3.00 | - | -0.38 | 0.86* |
| (กลุ่มที่ 2) แข็งแรง เท่ากับวัยเดียวกัน | 3.38 | - | - | 1.24** |
| (กลุ่มที่ 3) แข็งแรงน้อย กว่าวัยเดียวกัน | 2.14 | - | - | - |

*P-value < 0.05

** P-value < 0.01

4.3.6 สมมติฐานที่ 6 อายุที่แตกต่างกันของผู้สูงอายุ มีผลต่อความแข็งแรงของผู้สูงอายุหรือไม่

H_0 : อายุที่แตกต่างกันของผู้สูงอายุ ไม่มีผลต่อความแข็งแรงของผู้สูงอายุ

H_A : อายุที่แตกต่างกันของผู้สูงอายุ มีผลต่อความแข็งแรงของผู้สูงอายุ

จากตารางที่ 4.27 ผลการวิเคราะห์ พบว่าค่า P-value มีค่าเท่ากับ 0.000 ซึ่งมีค่าน้อยกว่า 0.05 นั่นคือ สามารถปฏิเสธ สมมติฐานหลัก H_0 และยอมรับสมมติฐาน H_A หมายความว่า อายุที่แตกต่างกันของผู้สูงอายุ มีผลต่อความแข็งแรงของผู้สูงอายุอย่างมีนัยสำคัญทางสถิติ ซึ่งจะต้องมีการทดลองรายคู่ต่อไป

ตารางที่ 4.27 การวิเคราะห์ความแปรปรวนโดยมีตัวแปรต้นคืออายุของผู้สูงอายุ ตัวแปรตามคือความแข็งแรงของผู้สูงอายุ

| | ผลรวมของความ เบี่ยงเบนกำลังสอง ระหว่างกลุ่ม | ระดับชั้น เสรี (df=k-1) | ค่าเฉลี่ย ผลบวกกำลัง สอง | F | P-value |
|--------------|---|-------------------------------|--------------------------------|--------|---------|
| ระหว่างกลุ่ม | 40.088 | 8 | 5.011 | 19.749 | **0.000 |
| ภายในกลุ่ม | 95.912 | 378 | 0.254 | | |
| ทั้งหมด | 136.000 | 386 | | | |

* P-value < 0.05

** P-value < 0.01

จากตารางที่ 4.28 การเปรียบเทียบรายคู่ พบว่า ค่าเฉลี่ยความแข็งแรงของผู้สูงอายุกลุ่มที่ 1 (อายุ 66 ปี) มีความแตกต่างจากผู้สูงอายุทุกกลุ่ม และค่าเฉลี่ยความแข็งแรงของผู้สูงอายุกลุ่มที่ 8 (อายุ 82 ปี) มีความแตกต่างจากผู้สูงอายุทุกกลุ่ม อย่างมีนัยสำคัญทางสถิติ

ตารางที่ 4.28 การเปรียบเทียบค่าเฉลี่ยความแข็งแรงของผู้สูงอายุ

| กลุ่มอายุ ของ ผู้สูงอายุ | ค่า เฉลี่ย | กลุ่มอายุของผู้สูงอายุ | | | | | | | | |
|--------------------------------|---------------|------------------------|--------------|--------------|--------------|--------------|--------------|--------------|--------------|--------------|
| | | (1) 66 ปี | (2) 69 ปี | (3) 70 ปี | (4) 71 ปี | (5) 75 ปี | (6) 76 ปี | (7) 78 ปี | (8) 82 ปี | (9) 84 ปี |
| (กลุ่ม 1) 66 ปี | 3.00 | - | 1.00** | 1.00** | 0.98** | 0.76** | 0.50** | 0.50** | 1.00** | 0.00** |
| (กลุ่ม 2) 69 ปี | 2.00 | - | - | 0.00 | -0.02 | -0.24* | -0.50** | -0.50** | 0.00 | -1.00** |
| (กลุ่ม 3) 70 ปี | 2.00 | - | - | - | -0.02 | -0.24* | -0.50** | -0.50** | 0.00 | -1.00** |
| (กลุ่ม 4) 71 ปี | 2.02 | - | - | - | - | -0.22** | -0.48** | -0.48** | 0.02 | -0.98** |
| (กลุ่ม 5) 75 ปี | 2.24 | - | - | - | - | - | -0.26** | -0.26** | 0.24** | -0.76** |
| (กลุ่ม 6) 76 ปี | 2.50 | - | - | - | - | - | - | 0.00 | 0.50** | -0.50** |
| (กลุ่ม 7) 78 ปี | 2.50 | - | - | - | - | - | - | - | 0.50** | -0.50** |
| (กลุ่ม 8) 82 ปี | 2.00 | - | - | - | - | - | - | - | - | -1.00** |
| (กลุ่ม 9) 84 ปี | 3.00 | - | - | - | - | - | - | - | - | - |

* P-value < 0.05

** P-value < 0.01

4.4 แบบมาตรฐานพร้อมประมาณราคา

จากการลงพื้นที่สำรวจเก็บรวบรวมข้อมูลวิเคราะห์ความเชื่อมโยงของพื้นที่ใช้สอย และการเข้าถึงพื้นที่ ที่ให้บริการต่าง ๆ ของอาคารร้านมัจฉาคาไหม้ไทย เชื้อนลำพระเพลิงและวัดหน้าพระธาตุพร้อมทั้งเก็บข้อมูลความต้องการจำเป็นและปัญหาอุปสรรคจากการใช้งานของผู้สูงอายุ โดยเปรียบเทียบกับแนวคิดการออกแบบเพื่อคนทั้งมวล และมาตรฐานของกฎกระทรวงกำหนดสิ่งอำนวยความสะดวกในอาคารสำหรับผู้พิการหรือทุพพลภาพและคนชรา พ.ศ.2548 พร้อมทั้งสรุป

ความต้องการติดตั้งสิ่งอำนวยความสะดวกสำหรับผู้สูงอายุในลำดับต้น ๆ ที่มีความสอดคล้องกันระหว่างผู้สูงอายุในพื้นที่อำเภอปรางค์และบุคลากรสถานที่ท่องเที่ยวในอำเภอปรางค์ ดังนั้นจึงสามารถจัดหาแบบมาตรฐานพร้อมประมาณราคาที่เป็นปัจจุบันในการติดตั้งสิ่งอำนวยความสะดวกสำหรับผู้สูงอายุในสถานที่ท่องเที่ยวอำเภอปรางค์ ในที่นี้คือห้องส้วมสำหรับผู้พิการและผู้สูงอายุ โดยใช้งบประมาณในการก่อสร้างโดยประมาณ 105,000 บาทถ้วน



บทที่ 5

สรุปผล อภิปรายผล และข้อเสนอแนะ

5.1 สรุปผลการวิจัย

การศึกษาวิจัยครั้งนี้ มีวัตถุประสงค์ เพื่อศึกษาถึงสภาพปัจจุบันของสิ่งอำนวยความสะดวกแก่ผู้สูงอายุของร้านมัจจาคาใหม่ไทย เชื้อนลำพระเพลิงและวัดหน้าพระธาตุ เปรียบเทียบกับข้อกำหนดของกฎกระทรวง พ.ศ. 2548 และลำดับความสำคัญของสิ่งอำนวยความสะดวกแก่ผู้สูงอายุของร้านมัจจาคาใหม่ไทย เชื้อนลำพระเพลิงและวัดหน้าพระธาตุ เพื่อให้ตอบสนองต่อความต้องการของผู้สูงอายุมากที่สุด ลงพื้นที่เพื่อสำรวจความต้องการติดตั้งสิ่งอำนวยความสะดวกสำหรับผู้สูงอายุ จำนวนทั้งหมด 390 ตัวอย่าง ด้วยแบบสอบถามเพื่อการวิจัย ซึ่งแบ่งออกเป็น 3 ส่วนดังนี้ 1) ข้อมูลส่วนบุคคลของกลุ่มตัวอย่างผู้สูงอายุ และบุคลากรสถานที่ท่องเที่ยว 2) ระดับความต้องการในการติดตั้งสิ่งอำนวยความสะดวกสำหรับผู้สูงอายุ 3) การลำดับความสำคัญในการติดตั้งสิ่งอำนวยความสะดวกสำหรับผู้สูงอายุ จากนั้นนำข้อมูลที่ได้ไปวิเคราะห์ด้วยโปรแกรมสำเร็จรูปทางสถิติเพื่อหาค่าความถี่ร้อยละและทำการทดสอบสมมติฐาน ซึ่งผลจากการศึกษาวิจัยสามารถสรุปได้ดังนี้

1. ข้อมูลพื้นฐานทั่วไป จากการสำรวจและเก็บข้อมูลจากกลุ่มตัวอย่างผู้สูงอายุเป็นเพศชายส่วนใหญ่มีอายุ 75 ปี ส่วนบุคลากรสถานที่ท่องเที่ยวเป็นเพศชายทั้งหมด บุคลากรสถานที่ท่องเที่ยวมีอายุระหว่าง 42 - 53 ปี สำหรับความสามารถในการอ่านเขียนหนังสือ ส่วนใหญ่ผู้สูงอายุเขียนหนังสือได้ / อ่านออก ส่วนโรคประจำตัวของผู้สูงอายุพบว่าส่วนมากเป็นโรคกระดูกเข่าและข้อเสื่อม และเมื่อเทียบความแข็งแรงกับคนในวัยกัน ส่วนใหญ่มีความแข็งแรงเท่ากับคนในวัยเดียวกัน และพบว่าส่วนใหญ่เคยล้ม 3-5 ครั้งในระยะเวลา 3 ปี และส่วนใหญ่ใช้ไม้เท้าเป็นอุปกรณ์ช่วยเหลือในชีวิตประจำวัน ส่วนบุคลากรสถานที่ท่องเที่ยวส่วนใหญ่รู้จักสิ่งอำนวยความสะดวกสำหรับผู้สูงอายุ ประเภทห้องส้วมสำหรับผู้พิการและผู้สูงอายุ และมีความต้องการให้ติดตั้งสิ่งอำนวยความสะดวกสำหรับผู้สูงอายุ
2. ความคิดเห็นในการติดตั้งสิ่งอำนวยความสะดวกสำหรับนักท่องเที่ยวผู้สูงอายุ ความต้องการติดตั้งสิ่งอำนวยความสะดวก 8 ประเภทได้แก่ ป้ายและสัญลักษณ์ ทางสัญจรทางเท้า ทางลาดขอบถนน ทางลาดตัดขอบคันหิน ทางข้ามถนน ที่จอดรถ ทางลาดภายนอกอาคาร พื้นที่ภายนอก และพื้นที่ในห้องน้ำ ในภาพรวม พบว่า มีความต้องการอยู่ในระดับมาก ส่วนความต้องการ มากที่สุด คือ พื้นที่ห้องน้ำ และทางลาดภายนอก

อาคาร และข้อที่มีความต้องการน้อยที่สุด คือป้ายคือป้ายและสัญลักษณ์ เมื่อพิจารณาเป็นรายข้อพบว่า ความต้องการติดตั้งสิ่งอำนวยความสะดวกมากที่สุดคือราวจับในพื้นที่ห้องน้ำการใช้วัสดุชนิดไม่ลื่นในการทำทางลาดและน้อยที่สุดมีป้ายแจ้งข้อมูลและแผนที่ภายในอาคาร และภายนอกอาคาร สำหรับความคิดของบุคลากรสถานที่ท่องเที่ยว มีความต้องการมากที่สุดคือ ความต้องการติดตั้งประตูห้องน้ำเป็นแบบเปิดให้คนอื่นสามารถเข้าไปได้เมื่อเกิดอุบัติเหตุ ความต้องการติดตั้งป้ายสัญลักษณ์สำหรับผู้สูงอายุและผู้พิการ มีทางลาดที่ติดตั้งราวจับทั้งสองข้าง พื้นที่ทางเดินเรียบ ไม่ลื่น และไม่มีสิ่งกีดขวางทางเดิน มีราวจับในห้องน้ำ พื้นกระเบื้องไม่ลื่น สัญลักษณ์ฉุกเฉินในห้องน้ำ มีป้ายบอกทางเข้าห้องน้ำสำหรับผู้สูงอายุ และมีโถส้วมแบบนั่งราบ (ชักโครก) และเมื่อเปรียบเทียบความต้องการในการติดตั้งสิ่งอำนวยความสะดวกสำหรับนักท่องเที่ยวผู้สูงอายุ พบว่าบุคลากรสถานที่ท่องเที่ยวมีความต้องการ ติดตั้งสิ่งอำนวยความสะดวกที่เขื่อนลำพระเพลิง และร้านรัชดาไหมไทย โดยประเภทของสิ่งอำนวยความสะดวกสำหรับผู้สูงอายุที่มีต้องการมากที่สุด คือ ทางลาดขอบถนน ทางลาดตัดขอบคันหิน พื้นที่ภายนอก และพื้นที่ห้องน้ำ

3. การจัดลำดับความสำคัญการติดตั้งสิ่งอำนวยความสะดวกสำหรับนักท่องเที่ยวผู้สูงอายุ พบว่า นักท่องเที่ยวผู้สูงอายุได้จัดอันดับความสำคัญ ดังนี้อันดับที่ 1 คือ ที่จอดรถสำหรับผู้พิการ และผู้สูงอายุ อันดับที่ 2 คือ ทางลาดสำหรับผู้พิการและผู้สูงอายุ อันดับที่ 3 คือ ห้องส้วมสำหรับผู้พิการและผู้สูงอายุ และอันดับสุดท้าย คือ เคาท์เตอร์ติดต่อสำหรับผู้พิการ ในขณะที่บุคลากรสถานที่ได้จัดอันดับความสำคัญในการติดตั้งสิ่งอำนวยความสะดวกสำหรับนักท่องเที่ยวผู้สูงอายุ อันดับที่ 1 คือ ห้องส้วมสำหรับผู้พิการและผู้สูงอายุ อันดับ 2 คือ ราวจับสำหรับผู้พิการและผู้สูงอายุ ส่วนอันดับที่ 3 คือ ป้ายเตือนและสัญลักษณ์สำหรับผู้พิการ และผู้สูงอายุ
4. จากการทดสอบสมมติฐานทั้ง 5 ด้าน ประกอบด้วย ความแข็งแรงของผู้สูงอายุมีผลต่อความต้องการที่จอดรถสำหรับผู้สูงอายุและผู้พิการหรือไม่ ความแข็งแรงของผู้สูงอายุมีผลต่อความต้องการทางลาดที่ติดตั้งราวจับทั้งสองข้างหรือไม่ ความแข็งแรงของผู้สูงอายุมีผลต่อความต้องการเดินทางมาเที่ยวหรือไม่ และอายุที่แตกต่างกันของผู้สูงอายุมีผลต่อความแข็งแรงของผู้สูงอายุหรือไม่ โดยจากการทดสอบด้วยโปรแกรมทางสถิติ พบว่าค่า P-value มีค่าเท่ากับ 0.000 ซึ่งมีค่าน้อยกว่า 0.05 ดังนั้นสรุปได้ว่าความแข็งแรงของผู้สูงอายุ มีผลต่อความต้องการ ที่จอดรถสำหรับผู้สูงอายุและผู้พิการ ความต้องการทางลาดที่ติดตั้งราวจับทั้งสองข้าง ความต้องการเดินทางมาเที่ยวอย่างมี

นัยสำคัญทางสถิติ และอายุที่แตกต่างกันของผู้สูงอายุมีผลต่อความแข็งแรงของ
ผู้สูงอายุอย่างมีนัยสำคัญทางสถิติ

5.2 อภิปรายผล

จากการศึกษาเรื่อง “ความคิดเห็นในการติดตั้งสิ่งอำนวยความสะดวกสำหรับนักท่องเที่ยวผู้
อายุ 65 ปีขึ้นไป สถานะที่ท่องเที่ยวในเขตพื้นที่อำเภอปรางค์กู่ จังหวัดนครราชสีมา” สามารถ
อภิปรายผลตามวัตถุประสงค์ ได้ดังนี้

1. สภาพปัจจุบันของสิ่งอำนวยความสะดวกสำหรับนักท่องเที่ยวผู้สูงอายุ ในเขตพื้นที่อำเภอ
ปรางค์กู่ จังหวัดนครราชสีมา ได้ทำการศึกษาจากสถานที่ท่องเที่ยว คือวัดหน้าพระ
ธาตุ เขื่อนลำพระเพลิง และร้านมัชชดาใหม่ไทย พบว่ายังไม่มี การติดตั้งสิ่งอำนวยความสะดวก
สำหรับผู้สูงอายุ และมีความต้องการที่จะติดตั้งสิ่งอำนวยความสะดวก
สำหรับผู้สูงอายุ
2. ลำดับความสำคัญการติดตั้งสิ่งอำนวยความสะดวกสำหรับนักท่องเที่ยวผู้สูงอายุคือ ที่
จอดรถสำหรับผู้พิการและผู้สูงอายุ ทางลาดสำหรับผู้พิการและผู้สูงอายุ และห้องส้วม
สำหรับผู้พิการและผู้สูงอายุตามลำดับ

สรุปได้ว่า ความต้องการสิ่งอำนวยความสะดวกสำหรับนักท่องเที่ยวผู้สูงอายุในเขตพื้นที่
อำเภอปรางค์กู่ จังหวัดนครราชสีมา มีความต้องการเกี่ยวกับการใช้ห้องน้ำ และ การใช้เส้นทาง
เดินทางในสถานที่ท่องเที่ยว เป็นส่วนใหญ่ ซึ่งห้องน้ำเป็นสิ่งสำคัญและขาดไม่ได้สำหรับสถานที่
ท่องเที่ยวที่มีไว้ให้บริการแก่นักท่องเที่ยว ซึ่งจะเห็นได้จากการจัดลำดับความสำคัญการติดตั้งสิ่ง
อำนวยความสะดวกสำหรับผู้สูงอายุที่มีความสอดคล้องกันทั้งผู้สูงอายุและบุคลากรสถานที่
ท่องเที่ยว จึงได้มีการจัดหาแบบมาตรฐานพร้อมประมาณราคาที่เป็นปัจจุบันในการติดตั้งสิ่ง
อำนวยความสะดวกสำหรับผู้สูงอายุ เพื่อเป็นส่วนหนึ่งในการตัดสินใจของสถานที่ท่องเที่ยวในการที่จะ
ติดตั้งสิ่งอำนวยความสะดวกสำหรับผู้สูงอายุต่อไป

5.3 ข้อเสนอแนะ

จากการศึกษาและวิจัยความคิดเห็นในการติดตั้งสิ่งอำนวยความสะดวกสำหรับ
นักท่องเที่ยวผู้สูงอายุ 65 ปีขึ้นไป สถานะที่ท่องเที่ยวในเขตพื้นที่อำเภอปรางค์กู่ จังหวัดนครราชสีมา มี
ข้อเสนอแนะในการศึกษาวิจัย ครั้งต่อไป ดังนี้

1. ควรมีการศึกษาถึงสิ่งอำนวยความสะดวกให้ทันสมัย ตอบสนองความต้องการของผู้สูงอายุให้มากที่สุด เพื่อใช้เป็นแนวทางในการออกแบบสิ่งอำนวยความสะดวกให้เหมาะสมกับผู้สูงอายุให้มากที่สุด
2. นอกจากสิ่งอำนวยความสะดวกสำหรับผู้สูงอายุแล้ว ควรเพิ่มตัวแปรของอุปกรณ์ปฐมพยาบาล หรือมีอุปกรณ์ที่เกี่ยวกับรักษาพยาบาลเบื้องต้นด้วย



เอกสารอ้างอิง

กฎกระทรวงกำหนดสิ่งอำนวยความสะดวกในอาคารสำหรับผู้พิการหรือทุพพลภาพ และคนชรา พ.ศ. 2548.

กรมส่งเสริมการปกครองส่วนท้องถิ่น. (2548). **มาตรฐานการสงเคราะห์ผู้สูงอายุ**. กระทรวงการมหาดไทย. ชุมนุมสหกรณ์การเกษตรแห่งประเทศไทย จำกัด .กรุงเทพมหานคร.

ภาณุวัฒน์ ปลั่งกลาง. (2555). **การสำรวจและการจัดทำสิ่งอำนวยความสะดวกขั้นพื้นฐานสำหรับผู้พิการและผู้สูงอายุภายในอาคารศาลากลางจังหวัดสระบุรี**. (การบริหารงานก่อสร้างและสาธารณูปโภค) สาขาวิชาวิศวกรรมโยธา สำนักวิชาวิศวกรรมศาสตร์ มหาวิทยาลัยเทคโนโลยีสุรนารี.

แผนพัฒนาผู้สูงอายุแห่งชาติ ฉบับที่ 2. (2545-2546). (ม.ป.ป.) (ม.ป.ท.)

รัฐธรรมนูญแห่งราชอาณาจักรไทยฉบับ พ.ศ. 2540. (2540). (ม.ป.ท.)

ศรินยา สุริยะฉาย. (2552). **การประเมินผลความต้องการจำเป็นในการส่งเสริมคุณภาพชีวิตของผู้สูงอายุ ในบางไทรป่า อำเภอบางเลน จังหวัดนครปฐม**. วิทยานิพนธ์ (สาขาวิชาพัฒนศึกษา) บัณฑิตวิทยาลัย มหาวิทยาลัยศิลปากร.

เสกสรร พันธุ์สวัสดิ์. (2555). **การทดสอบและศึกษาความพึงพอใจต่ออุปกรณ์อำนวยความสะดวกสำหรับผู้สูงอายุ**. (การบริหารงานก่อสร้างและสาธารณูปโภค) สาขาวิชาวิศวกรรมโยธา สำนักวิชาวิศวกรรมศาสตร์ มหาวิทยาลัยเทคโนโลยีสุรนารี.

สำนักงานคณะกรรมการพัฒนาเศรษฐกิจและสังคมแห่งชาติ. (2556). การคาดประมาณประชากรของประเทศไทย พ.ศ. 2553-2583. พิมพ์ครั้งที่ 1. โรงพิมพ์เดือนตุลา. กรุงเทพมหานคร.

สถาบันวิจัยประชากรและสังคม. (2546). การฉายภาพประชากรของประเทศไทย พ.ศ. 2548 - 2568. มหาวิทยาลัยมหิดล.

สำนักงานคณะกรรมการพัฒนาเศรษฐกิจและสังคมแห่งชาติ. (2550). (ม.ป.ท.)

สำนักส่งเสริมและพิทักษ์ผู้สูงอายุ. (2548). คู่มือเจ้าหน้าที่ในการดำเนินงานรองรับพระราชบัญญัติผู้สูงอายุ พ.ศ. 2546. กระทรวงการพัฒนาและความมั่นคงมนุษย์. ชุมนุมสหกรณ์การเกษตรแห่งประเทศไทย จำกัด . กรุงเทพมหานคร.

สำนักส่งเสริมและพิทักษ์ผู้สูงอายุ. (2549). คู่มือการดำเนินงานด้านการจัดสภาพแวดล้อมที่เหมาะสมสำหรับผู้สูงอายุ. กระทรวงการพัฒนาสังคมและความมั่นคงของมนุษย์.

สำนักส่งเสริมและศักยภาพและสิทธิ. (2554). คู่มือการออกแบบสภาพแวดล้อมสำหรับผู้พิการ และคนทุพพลภาพ. หน่วยวิจัยสภาพแวดล้อมที่เหมาะสมกับผู้สูงอายุและคนพิการ คณะ

สถาปัตยกรรมศาสตร์ จุฬาลงกรณ์มหาวิทยาลัย (ได้รับทุนสนับสนุนจากกองทุนรัชดาภิเษกสมโภช จุฬาลงกรณ์มหาวิทยาลัย). กระทรวงการพัฒนาศักยภาพและความมั่นคงของมนุษย์. พิมพ์ครั้งที่ 4 .





เลขที่แบบสอบถาม(สำหรับผู้สูงอายุ)

แบบสอบถาม

ความคิดเห็นในการติดตั้งสิ่งอำนวยความสะดวกสำหรับนักท่องเที่ยวผู้สูงอายุ

กรณีศึกษา สถานที่ท่องเที่ยวในเขตพื้นที่อำเภอปรางค์กู่

จังหวัดนครราชสีมา

ส่วนที่ 1 ข้อมูลส่วนบุคคลของผู้สูงอายุ

คำชี้แจง โปรดทำเครื่องหมาย / ลงในช่อง หน้าข้อความ หรือเขียนตอบตามความเป็นจริงเกี่ยวกับตัวท่าน

1. เพศ (1) ชาย (2) หญิง

2. อายุ _____ ปี

3. สถานภาพ

 (1) โสด (2) สมรส (3) หม้าย (4) หย่าร้าง/ แยกทาง

4. ศาสนา

 (1) พุทธ (2) คริสต์ (3) อิสลาม (4) อื่นๆระบุ.....

5. ระดับการศึกษา

- | | |
|--|--|
| <input type="checkbox"/> (1) ไม่ได้เรียนหนังสือ | <input type="checkbox"/> (4) จบปริญญาตรี |
| <input type="checkbox"/> (2) จบประถมศึกษา | <input type="checkbox"/> (5) จบปริญญาโท |
| <input type="checkbox"/> (3) จบมัธยมศึกษา | <input type="checkbox"/> (6) จบการศึกษาปริญญาเอก |
| <input type="checkbox"/> (6) จบประกาศนียบัตร/เทียบเท่า | <input type="checkbox"/> (6) อื่นๆ (ระบุ)..... |

6. ความสามารถในการอ่านเขียน

- (1) อ่านออก/เขียนได้ (2) อ่านออก/เขียนไม่ได้ (3) อ่านไม่ออก/เขียนไม่ได้

7. ความสามารถในการมองเห็น

- (1) มองเห็นชัดเจนดี (2) มองเห็นแต่ไม่ชัดเจน (3) อื่นๆ โปรดระบุ.....

8. โรคประจำตัว

1. ไม่มีโรคประจำตัว
 2. โรคหัวใจ
 3. โรคเบาหวาน
 4. โรคความดันโลหิต
 5. โรคกระดูกเข่าและข้อเสื่อม
 6. โรคกระดูกสันหลังและสะโพกเสื่อม
 7. อื่นๆ โปรดระบุ.....

9. ความแข็งแรงของท่านเมื่อเปรียบเทียบกับคนในวัยเดียวกัน

1. แข็งแรงมากกว่าคนในวัยเดียวกัน
 2. แข็งแรงเท่ากับคนในวัยเดียวกัน
 3. แข็งแรงน้อยกว่าคนในวัยเดียวกัน

10. ท่านเคยล้มหรือไม่

1. ไม่เคยล้ม
 2. เคยล้ม โปรดระบุความถี่
 2.1 1-2 ครั้ง ในระยะเวลา 3 ปี
 2.2 3-5 ครั้ง ในระยะเวลา 3 ปี
 2.3 มากกว่า 3 ครั้ง ในระยะเวลา 3 ปี

11. อุปกรณ์สำหรับช่วยเหลือผู้สูงอายุที่ท่านใช้ในชีวิตประจำวัน

1. ไม่ใช้
 2. รถเข็นนั่งล้อเลื่อน
 3. หูฟัง

- 4. ไม่เท่า
- 5. อื่นๆ โปรดระบุ.....

12. ในการเดินทางมาท่องเที่ยว ท่านเดินทางในลักษณะการท่องเที่ยวประเภทใด

- 1. ท่องเที่ยวคนเดียว
- 2. ท่องเที่ยวกับกลุ่มครอบครัว
- 3. ท่องเที่ยวในรูปแบบกลุ่มทัวร์นำเที่ยว
- 4. ท่องเที่ยวกับหน่วยงานราชการ/รัฐวิสาหกิจ

13. ในการเดินทางมาท่องเที่ยว ณ อำเภอปักธงชัย ท่านมีรูปแบบการท่องเที่ยวแบบใด

- 1. ท่องเที่ยวเชิงอนุรักษ์ธรรมชาติ
- 2. ท่องเที่ยวเชิงอนุรักษ์ศาสนา วัฒนธรรมไทย
- 3. ท่องเที่ยวเชิงจับจ่าย ซื้อสินค้า
- 4. อื่น ๆ โปรดระบุ.....

14. ท่านเคยเดินทางมาท่องเที่ยว ณ สถานที่ใดบ้าง (ตอบได้มากกว่า 1 ข้อ)

- 1. ไม่เคย
- 2. วัดหน้าพระธาตุ อำเภอปักธงชัย
- 3. เขื่อนลำพระเพลิง อำเภอปักธงชัย
- 4. ร้านมัจฉาไหมไทย อำเภอปักธงชัย
- 5. อื่นๆ โปรดระบุ.....

15. ท่านเคยเดินทางมาท่องเที่ยว ณ วัดหน้าพระธาตุจำนวนกี่ครั้ง

- 1. ไม่เคย
- 2. จำนวน 1 ครั้ง
- 3. จำนวน 2 ครั้ง
- 4. จำนวน 3 ครั้ง
- 5. จำนวน 4 ครั้ง
- 6. จำนวน 5 ครั้ง
- 7. อื่นๆ โปรดระบุ.....

16. ท่านเคยเดินทางมาท่องเที่ยว ณ เขื่อนลำพระเพลิงจำนวนกี่ครั้ง

- 1. ไม่เคย
- 2. จำนวน 1 ครั้ง
- 3. จำนวน 2 ครั้ง
- 4. จำนวน 3 ครั้ง
- 5. จำนวน 4 ครั้ง
- 6. จำนวน 5 ครั้ง
- 7. อื่นๆ โปรดระบุ.....

17. ท่านเคยเดินทางมาท่องเที่ยว ณ ร้านผ้าไหมไทยจำนวนกี่ครั้ง

- 1. ไม่เคย
- 2. จำนวน 1 ครั้ง
- 3. จำนวน 2 ครั้ง
- 4. จำนวน 3 ครั้ง
- 5. จำนวน 4 ครั้ง
- 6. จำนวน 5 ครั้ง
- 7. อื่นๆ โปรดระบุ.....

18. ท่านเคยเดินทางมาซื้อผ้าไหมที่ร้านขายผ้าไหม ในอำเภอบึงขังชัยจำนวนกี่ครั้ง

- 1. ไม่เคย
- 2. จำนวน 1 ครั้ง
- 3. จำนวน 2 ครั้ง
- 4. จำนวน 3 ครั้ง
- 5. จำนวน 4 ครั้ง
- 6. จำนวน 5 ครั้ง
- 7. อื่นๆ โปรดระบุ.....

ส่วนที่ 2 ความคิดเห็นในการติดตั้งสิ่งอำนวยความสะดวกสำหรับนักท่องเที่ยวสูงอายุ

คำชี้แจง โปรดทำเครื่องหมาย / ลงในช่องว่างท้ายข้อความแต่ละข้อๆ ละ 1 คำตอบเท่านั้น
ที่ตรงกับความคิดเห็น และความรู้สึกของท่านให้มากที่สุด

| ประเภทสิ่งอำนวยความสะดวก | ระดับความต้องการในการติดตั้ง | | | | |
|--|------------------------------|-----|---------|------|------------|
| | มากที่สุด | มาก | ปานกลาง | น้อย | น้อยที่สุด |
| ป้ายและสัญลักษณ์ | | | | | |
| - ป้ายแจ้งข้อมูลและแผนที่อยู่ในตำแหน่งที่มองเห็นได้ชัดเจนทั้งกลางวันและกลางคืน | | | | | |
| - มีป้ายแจ้งข้อมูลและแผนที่ภายในอาคาร และภายนอกอาคาร | | | | | |
| ทางสัญจร ทางเท้า | | | | | |
| - มีพื้นผิวต่างสัมผัสเตือนสิ่งกีดขวาง | | | | | |
| - มีการใช้วัสดุปูพื้นที่ไม่ลื่น | | | | | |
| ทางลาดขอบถนน ทางลาดตัดขอบคันหิน | | | | | |
| - ใช้วัสดุชนิดไม่ลื่นในการทำทางลาด | | | | | |
| - มีพื้นผิวต่างสัมผัสเตือน | | | | | |
| ทางข้ามถนน | | | | | |
| - ติดตั้งสัญญาณไฟและอุปกรณ์เสริม เช่น สัญลักษณ์ภาษามือ ลำโพงขยาย เป็นต้น | | | | | |
| - ใช้วัสดุปูพื้นชนิดไม่ลื่นและใช้สีแตกต่างกับถนน | | | | | |
| ที่จอดรถ | | | | | |
| - มีป้ายสัญลักษณ์สำหรับผู้สูงอายุและผู้พิการ | | | | | |
| - มีที่จอดรถสำหรับผู้สูงอายุและผู้พิการ | | | | | |
| ทางลาดภายนอกอาคาร | | | | | |
| - มีพื้นผิวต่างสัมผัสเตือน | | | | | |
| - มีทางลาดที่ติดตั้งราวจับทั้งสองข้าง | | | | | |

| ประเภทสิ่งอำนวยความสะดวก | ระดับความต้องการในการติดตั้ง | | | | |
|--|------------------------------|-----|---------|------|------------|
| | มากที่สุด | มาก | ปานกลาง | น้อย | น้อยที่สุด |
| พื้นที่ภายนอก | | | | | |
| - มีจุดนั่งพักและหลังคากันแดดกันฝน | | | | | |
| - มีพื้นทางเดินเรียบ ไม่ลื่น และไม่มีสิ่งกีดขวางทางเดิน | | | | | |
| ห้องน้ำ | | | | | |
| - มีราวจับในห้องน้ำ | | | | | |
| - พื้นกระเบื้องไม่ลื่น | | | | | |
| - สัญญาณฉุกเฉินในห้องน้ำ | | | | | |
| - มีป้ายบอกทางเข้าห้องน้ำสำหรับผู้สูงอายุ | | | | | |
| - มีโถส้วมแบบนั่งราบ (ชักโครก) | | | | | |
| - ประตูห้องน้ำเป็นแบบเปิดให้คนอื่นสามารถเข้าไปได้เมื่อเกิดอุบัติเหตุ | | | | | |

ข้อเสนอแนะเพิ่มเติม

.....

.....

.....

.....

.....

.....

.....

ส่วนที่ 3 ความคิดเห็นในการจัดลำดับความสำคัญการติดตั้งสิ่งอำนวยความสะดวกสำหรับ
นักท่องเที่ยวผู้สูงอายุ

คำชี้แจง โปรดจัดเรียงลำดับสิ่งอำนวยความสะดวกที่ท่านต้องการลงในช่องว่างท้าย
ข้อความๆ ละ 1 คำตอบเท่านั้น โดยให้ตรงกับความคิดเห็น และความรู้สึกของท่านให้มากที่สุด

| ลำดับ ที่ | ประเภทสิ่งอำนวยความสะดวก | ลำดับความ ต้องการในการ ติดตั้งก่อน-หลัง |
|--------------|---|---|
| 1 | ที่จอดรถสำหรับผู้พิการและผู้สูงอายุ | |
| 2 | ทางลาดสำหรับผู้พิการและผู้สูงอายุ | |
| 3 | เคาน์เตอร์ติดต่อสำหรับผู้พิการและผู้สูงอายุ | |
| 4 | ห้องส้วมสำหรับผู้พิการและผู้สูงอายุ | |
| 5 | ทางเข้าอาคาร ทางเดินระหว่างอาคาร ทางเชื่อมระหว่างอาคาร สำหรับผู้พิการและผู้สูงอายุ | |
| 6 | ราวจับสำหรับผู้พิการและผู้สูงอายุ | |
| 7 | ลิฟต์สำหรับผู้พิการและผู้สูงอายุ | |
| 8 | บันไดสำหรับผู้พิการและผู้สูงอายุ | |
| 9 | ป้ายเตือนและสัญลักษณ์สำหรับผู้พิการและผู้สูงอายุ | |
| 10 | ประตูสำหรับผู้พิการและผู้สูงอายุ | |
| 11 | พื้นผิวต่างสัมผัสสำหรับผู้พิการและผู้สูงอายุ | |

ข้อเสนอแนะเพิ่มเติม

.....

.....

.....

.....

ขอขอบพระคุณที่ให้ความร่วมมือในการตอบแบบสอบถาม

ผู้เก็บแบบสำรวจ

.....

เลขที่แบบสอบถาม(สำหรับผู้ประกอบการ)

แบบสอบถาม

ความคิดเห็นในการติดตั้งสิ่งอำนวยความสะดวกสำหรับนักท่องเที่ยวผู้สูงอายุ

กรณีศึกษา สถานที่ท่องเที่ยวในเขตพื้นที่อำเภอปรางค์กู่

จังหวัดนครราชสีมา

ส่วนที่ 1 ข้อมูลส่วนบุคคลของผู้ประกอบการ

คำชี้แจง โปรดทำเครื่องหมาย / ลงในช่อง หน้าข้อความ หรือเขียนตอบตามความเป็นจริงเกี่ยวกับตัวท่าน

1. เพศ (1) ชาย (2) หญิง

2. อายุ _____ ปี

3. สถานภาพ

 (1) โสด (2) สมรส (3) หม้าย (4) หย่าร้าง/ แยกทาง

4. ศาสนา

 (1) พุทธ (2) คริสต์ (3) อิสลาม (4) อื่นๆระบุ.....

5. ระดับการศึกษา

- | | |
|--|--|
| <input type="checkbox"/> (1) ไม่ได้เรียนหนังสือ | <input type="checkbox"/> (4) จบปริญญาตรี |
| <input type="checkbox"/> (2) จบประถมศึกษา | <input type="checkbox"/> (5) จบปริญญาโท |
| <input type="checkbox"/> (3) จบมัธยมศึกษา | <input type="checkbox"/> (6) จบการศึกษาปริญญาเอก |
| <input type="checkbox"/> (6) จบประกาศนียบัตร/เทียบเท่า | <input type="checkbox"/> (6) อื่นๆ (ระบุ)..... |

6. ท่านรู้จักสิ่งอำนวยความสะดวกสำหรับผู้สูงอายุชนิดใดบ้าง (ตอบได้มากกว่า 1 ข้อ)

- 1. ไม่รู้จัก
- 2. ที่จอดรถสำหรับผู้พิการและผู้สูงอายุ
- 3. ทางลาดสำหรับผู้พิการและผู้สูงอายุ
- 4. เคน์เตอร์ติดต่อสำหรับผู้พิการและผู้สูงอายุ
- 5. ห้องส้วมสำหรับผู้พิการและผู้สูงอายุ
- 6. ทางเข้าอาคาร ทางเดินระหว่างอาคาร ทางเชื่อมระหว่างอาคารสำหรับผู้พิการและผู้สูงอายุ
- 7. ราวจับสำหรับผู้พิการและผู้สูงอายุ
- 8. ลิฟต์สำหรับผู้พิการและผู้สูงอายุ
- 9. บันไดสำหรับผู้พิการและผู้สูงอายุ
- 10. ป้ายเตือนและสัญลักษณ์สำหรับผู้พิการและผู้สูงอายุ
- 11. ประตูสำหรับผู้พิการและผู้สูงอายุ
- 12. พื้นผิวต่างสัมผัสสำหรับผู้พิการและผู้สูงอายุ

7. ท่านมีความต้องการติดตั้งสิ่งอำนวยความสะดวกสำหรับผู้สูงอายุในสถานประกอบการของท่านหรือไม่

- 1. ต้องการ
- 2. ไม่ต้องการ
- 3. อื่นๆ โปรดระบุ.....

ส่วนที่ 2 ความคิดเห็นในการติดตั้งสิ่งอำนวยความสะดวกสำหรับนักท่องเที่ยวสูงอายุ

คำชี้แจง โปรดทำเครื่องหมาย / ลงในช่องว่างท้ายข้อความแต่ละข้อๆ ละ 1 คำตอบเท่านั้น
ที่ตรงกับความคิดเห็น และความรู้สึกของท่านให้มากที่สุด

| ประเภทสิ่งอำนวยความสะดวก | ระดับความต้องการในการติดตั้ง | | | | |
|--|------------------------------|-----|---------|------|------------|
| | มากที่สุด | มาก | ปานกลาง | น้อย | น้อยที่สุด |
| ป้ายและสัญลักษณ์ | | | | | |
| - ป้ายแจ้งข้อมูลและแผนที่อยู่ในตำแหน่งที่มองเห็นได้ชัดเจนทั้งกลางวันและกลางคืน | | | | | |
| - มีป้ายแจ้งข้อมูลและแผนที่ภายในอาคาร และภายนอกอาคาร | | | | | |
| ทางสัญจร ทางเท้า | | | | | |
| - มีพื้นผิวต่างสัมผัสเตือนสิ่งกีดขวาง | | | | | |
| - มีการใช้วัสดุปูพื้นที่ไม่ลื่น | | | | | |
| ทางลาดขอบถนน ทางลาดตัดขอบคันหิน | | | | | |
| - ใช้วัสดุชนิดไม่ลื่นในการทำทางลาด | | | | | |
| - มีพื้นผิวต่างสัมผัสเตือน | | | | | |
| ทางข้ามถนน | | | | | |
| - ติดตั้งสัญญาณไฟและอุปกรณ์เสริม เช่น สัญลักษณ์ภาษามือ ลำโพงขยาย เป็นต้น | | | | | |
| - ใช้วัสดุปูพื้นชนิดไม่ลื่นและใช้สีแตกต่างกับถนน | | | | | |
| ที่จอดรถ | | | | | |
| - มีป้ายสัญลักษณ์สำหรับผู้สูงอายุและผู้พิการ | | | | | |
| - มีที่จอดรถสำหรับผู้สูงอายุและผู้พิการ | | | | | |
| ทางลาดภายนอกอาคาร | | | | | |
| - มีพื้นผิวต่างสัมผัสเตือน | | | | | |
| - มีทางลาดที่ติดตั้งราวจับทั้งสองข้าง | | | | | |

| ประเภทสิ่งอำนวยความสะดวก | ระดับความต้องการในการติดตั้ง | | | | |
|--|------------------------------|-----|---------|------|------------|
| | มากที่สุด | มาก | ปานกลาง | น้อย | น้อยที่สุด |
| พื้นที่ภายนอก | | | | | |
| - มีจุดนั่งพักและหลังคากันแดดกันฝน | | | | | |
| - มีพื้นทางเดินเรียบ ไม่ลื่น และไม่มีสิ่งกีดขวางทางเดิน | | | | | |
| ห้องน้ำ | | | | | |
| - มีราวจับในห้องน้ำ | | | | | |
| - พื้นกระเบื้องไม่ลื่น | | | | | |
| - สัญญาณฉุกเฉินในห้องน้ำ | | | | | |
| - มีป้ายบอกทางเข้าห้องน้ำสำหรับผู้สูงอายุ | | | | | |
| - มีโถส้วมแบบนั่งราบ (ชักโครก) | | | | | |
| - ประตูห้องน้ำเป็นแบบเปิดให้คนอื่นสามารถเข้าไปได้เมื่อเกิดอุบัติเหตุ | | | | | |

ข้อเสนอแนะเพิ่มเติม

.....

.....

.....

.....

.....

.....

.....

ส่วนที่ 3 ความคิดเห็นในการจัดลำดับความสำคัญการติดตั้งสิ่งอำนวยความสะดวกสำหรับ
นักท่องเที่ยวผู้สูงอายุ

คำชี้แจง โปรดจัดเรียงลำดับสิ่งอำนวยความสะดวกที่ท่านต้องการลงในช่องว่างท้าย
ข้อความๆ ละ 1 คำตอบเท่านั้น โดยให้ตรงกับความคิดเห็น และความรู้สึกของท่านให้มากที่สุด

| ลำดับ ที่ | ประเภทสิ่งอำนวยความสะดวก | ลำดับความ ต้องการในการ ติดตั้งก่อน-หลัง |
|--------------|---|---|
| 1 | ที่จอดรถสำหรับผู้พิการและผู้สูงอายุ | |
| 2 | ทางลาดสำหรับผู้พิการและผู้สูงอายุ | |
| 3 | เคาน์เตอร์ติดต่อสำหรับผู้พิการและผู้สูงอายุ | |
| 4 | ห้องส้วมสำหรับผู้พิการและผู้สูงอายุ | |
| 5 | ทางเข้าอาคาร ทางเดินระหว่างอาคาร ทางเชื่อมระหว่างอาคาร สำหรับผู้พิการและผู้สูงอายุ | |
| 6 | ราวจับสำหรับผู้พิการและผู้สูงอายุ | |
| 7 | ลิฟต์สำหรับผู้พิการและผู้สูงอายุ | |
| 8 | บันไดสำหรับผู้พิการและผู้สูงอายุ | |
| 9 | ป้ายเตือนและสัญลักษณ์สำหรับผู้พิการและผู้สูงอายุ | |
| 10 | ประตูสำหรับผู้พิการและผู้สูงอายุ | |
| 11 | พื้นผิวต่างสัมผัสสำหรับผู้พิการและผู้สูงอายุ | |

ข้อเสนอแนะเพิ่มเติม

.....

.....

.....

.....

ขอขอบพระคุณที่ให้ความร่วมมือในการตอบแบบสอบถาม

ผู้เก็บแบบสำรวจ

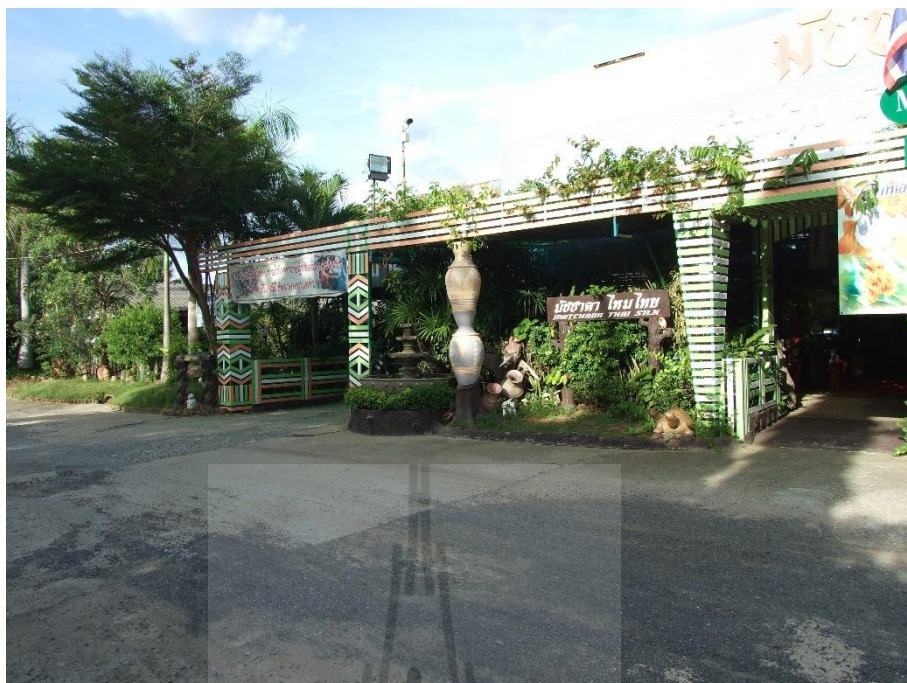
.....



ภาพถ่ายบริเวณร้านมัดชาดาไหมไทย



ภาพถ่ายบริเวณร้านมัดชาดาไหมไทย



ภาพถ่ายบริเวณร้านผักเห็ดใหม่ไทย



ภาพถ่ายบริเวณร้านผักเห็ดใหม่ไทย



ภาพถ่ายบริเวณเขื่อนลำพระเพลิง



ภาพถ่ายบริเวณเขื่อนลำพระเพลิง



ภาพถ่ายบริเวณเขื่อนลำพระเพลิง



ภาพถ่ายบริเวณเขื่อนลำพระเพลิง



ภาพถ่ายบริเวณวัดหน้าพระธาตุ



ภาพถ่ายบริเวณวัดหน้าพระธาตุ



ภาพถ่ายบริเวณวัดหน้าพระธาตุ



ภาพถ่ายบริเวณวัดหน้าพระธาตุ



ภาพถ่ายการลงพื้นที่เก็บข้อมูล



ภาพถ่ายการลงพื้นที่เก็บข้อมูล



ภาพถ่ายการลงพื้นที่เก็บข้อมูล



ภาพถ่ายการลงพื้นที่เก็บข้อมูล



ภาพถ่ายการลงพื้นที่เก็บข้อมูล



ภาพถ่ายการลงพื้นที่เก็บข้อมูล

Descriptives

ที่จอดรถสำหรับผู้พิการ และผู้สูงอายุ

| | N | Mean | Std. Deviation | Std. Error | 95% Confidence Interval for Mean | | Minimum | Maximum |
|--------------------------------|-----|------|----------------|------------|----------------------------------|-------------|---------|---------|
| | | | | | Lower Bound | Upper Bound | | |
| แข็งแรงกว่าคนในวัยเดียวกัน | 25 | 5.00 | .000 | .000 | 5.00 | 5.00 | 5 | 5 |
| แข็งแรงเท่ากับคนในวัยเดียวกัน | 208 | 1.50 | 1.326 | .092 | 1.32 | 1.68 | 1 | 5 |
| แข็งแรงน้อยกว่าคนในวัยเดียวกัน | 154 | 2.15 | 1.337 | .108 | 1.94 | 2.36 | 1 | 5 |
| Total | 387 | 1.98 | 1.542 | .078 | 1.83 | 2.14 | 1 | 5 |

ANOVA

ที่จอดรถสำหรับผู้พิการ และผู้สูงอายุ

| | Sum of Squares | df | Mean Square | F | Sig. |
|----------------|----------------|-----|-------------|--------|------|
| Between Groups | 280.342 | 2 | 140.171 | 84.424 | .000 |
| Within Groups | 637.565 | 384 | 1.660 | | |
| Total | 917.907 | 386 | | | |

Multiple Comparisons

Dependent Variable: ที่จอดรถสำหรับผู้พิการ และผู้สูงอายุ

LSD

| (I) ความแข็งแรงของท่านเมื่อเปรียบเทียบกับคนในวัยเดียวกัน | (J) ความแข็งแรงของท่านเมื่อเปรียบเทียบกับคนในวัยเดียวกัน | Mean Difference (I-J) | Std. Error | Sig. | 95% Confidence Interval | |
|--|--|-----------------------|------------|------|-------------------------|-------------|
| | | | | | Lower Bound | Upper Bound |
| แข็งแรงกว่าคนในวัยเดียวกัน | แข็งแรงเท่ากับคนในวัยเดียวกัน | 3.500* | .273 | .000 | 2.96 | 4.04 |
| | แข็งแรงน้อยกว่าคนในวัยเดียวกัน | 2.851* | .278 | .000 | 2.30 | 3.40 |
| แข็งแรงเท่ากับคนในวัยเดียวกัน | แข็งแรงกว่าคนในวัยเดียวกัน | -3.500* | .273 | .000 | -4.04 | -2.96 |
| | แข็งแรงน้อยกว่าคนในวัยเดียวกัน | -.649* | .137 | .000 | -.92 | -.38 |
| แข็งแรงน้อยกว่าคนในวัยเดียวกัน | แข็งแรงกว่าคนในวัยเดียวกัน | -2.851* | .278 | .000 | -3.40 | -2.30 |
| | แข็งแรงเท่ากับคนในวัยเดียวกัน | .649* | .137 | .000 | .38 | .92 |

*. The mean difference is significant at the 0.05 level.

Descriptives

มีทางลาดที่ติดตั้งราวจับทั้งสองข้าง

| | N | Mean | Std. Deviation | Std. Error | 95% Confidence Interval for Mean | | Minimum | Maximum |
|--------------------------------|-----|------|----------------|------------|----------------------------------|-------------|---------|---------|
| | | | | | Lower Bound | Upper Bound | | |
| แข็งแรงกว่าคนในวัยเดียวกัน | 25 | 5.00 | .000 | .000 | 5.00 | 5.00 | 5 | 5 |
| แข็งแรงเท่ากับคนในวัยเดียวกัน | 208 | 4.63 | .698 | .048 | 4.53 | 4.72 | 3 | 5 |
| แข็งแรงน้อยกว่าคนในวัยเดียวกัน | 154 | 4.50 | .502 | .040 | 4.42 | 4.58 | 4 | 5 |
| Total | 387 | 4.60 | .613 | .031 | 4.54 | 4.66 | 3 | 5 |

ANOVA

มีทางลาดที่ติดตั้งราวจับทั้งสองข้าง

| | Sum of Squares | df | Mean Square | F | Sig. |
|----------------|----------------|-----|-------------|-------|------|
| Between Groups | 5.670 | 2 | 2.835 | 7.818 | .000 |
| Within Groups | 139.250 | 384 | .363 | | |
| Total | 144.920 | 386 | | | |

Multiple Comparisons

Dependent Variable: มีทางลาดที่ติดตั้งราวจับทั้งสองข้าง

LSD

| (I) ความแข็งแรงของท่านเมื่อเปรียบเทียบกับคนในวัยเดียวกัน | (J) ความแข็งแรงของท่านเมื่อเปรียบเทียบกับคนในวัยเดียวกัน | Mean Difference (I-J) | Std. Error | Sig. | 95% Confidence Interval | |
|--|--|-----------------------|------------|------|-------------------------|-------------|
| | | | | | Lower Bound | Upper Bound |
| แข็งแรงกว่าคนในวัยเดียวกัน | แข็งแรงเท่ากับคนในวัยเดียวกัน | .375* | .127 | .003 | .12 | .63 |
| | แข็งแรงน้อยกว่าคนในวัยเดียวกัน | .500* | .130 | .000 | .24 | .76 |
| แข็งแรงเท่ากับคนในวัยเดียวกัน | แข็งแรงกว่าคนในวัยเดียวกัน | -.375* | .127 | .003 | -.63 | -.12 |
| | แข็งแรงน้อยกว่าคนในวัยเดียวกัน | .125 | .064 | .052 | .00 | .25 |
| แข็งแรงน้อยกว่าคนในวัยเดียวกัน | แข็งแรงกว่าคนในวัยเดียวกัน | -.500* | .130 | .000 | -.76 | -.24 |
| | แข็งแรงเท่ากับคนในวัยเดียวกัน | -.125 | .064 | .052 | -.25 | .00 |

*. The mean difference is significant at the 0.05 level.

Descriptives

ท่านเคยเดินทางมาท่องเที่ยว ณ วัดหน้าพระธาตุจำนวนกี่ครั้ง

| | N | Mean | Std. Deviation | Std. Error | 95% Confidence Interval for Mean | | Minimum | Maximum |
|--------------------------------|-----|------|----------------|------------|----------------------------------|-------------|---------|---------|
| | | | | | Lower Bound | Upper Bound | | |
| แข็งแรงกว่าคนในวัยเดียวกัน | 25 | 5.00 | .000 | .000 | 5.00 | 5.00 | 5 | 5 |
| แข็งแรงเท่ากับคนในวัยเดียวกัน | 208 | 3.50 | 1.941 | .135 | 3.23 | 3.77 | 1 | 7 |
| แข็งแรงน้อยกว่าคนในวัยเดียวกัน | 154 | 4.49 | 1.907 | .154 | 4.18 | 4.79 | 1 | 6 |
| Total | 387 | 3.99 | 1.938 | .099 | 3.80 | 4.18 | 1 | 7 |

ANOVA

ท่านเคยเดินทางมาท่องเที่ยว ณ วัดหน้าพระธาตุจำนวนกี่ครั้ง

| | Sum of Squares | df | Mean Square | F | Sig. |
|----------------|----------------|-----|-------------|--------|------|
| Between Groups | 113.485 | 2 | 56.742 | 16.303 | .000 |
| Within Groups | 1336.474 | 384 | 3.480 | | |
| Total | 1449.959 | 386 | | | |

Multiple Comparisons

Dependent Variable: ท่านเคยเดินทางมาท่องเที่ยว ณ วัดหน้าพระธาตุจำนวนกี่ครั้ง

LSD

| (I) ความแข็งแรงของท่านเมื่อเปรียบเทียบกับคนในวัยเดียวกัน | (J) ความแข็งแรงของท่านเมื่อเปรียบเทียบกับคนในวัยเดียวกัน | Mean Difference (I-J) | Std. Error | Sig. | 95% Confidence Interval | |
|--|--|-----------------------|------------|------|-------------------------|-------------|
| | | | | | Lower Bound | Upper Bound |
| แข็งแรงกว่าคนในวัยเดียวกัน | แข็งแรงเท่ากับคนในวัยเดียวกัน | 1.500* | .395 | .000 | .72 | 2.28 |
| | แข็งแรงน้อยกว่าคนในวัยเดียวกัน | .513 | .402 | .203 | -.28 | 1.30 |
| แข็งแรงเท่ากับคนในวัยเดียวกัน | แข็งแรงกว่าคนในวัยเดียวกัน | -1.500* | .395 | .000 | -2.28 | -.72 |
| | แข็งแรงน้อยกว่าคนในวัยเดียวกัน | -.987* | .198 | .000 | -1.38 | -.60 |
| แข็งแรงน้อยกว่าคนในวัยเดียวกัน | แข็งแรงกว่าคนในวัยเดียวกัน | -.513 | .402 | .203 | -1.30 | .28 |
| | แข็งแรงเท่ากับคนในวัยเดียวกัน | .987* | .198 | .000 | .60 | 1.38 |

*. The mean difference is significant at the 0.05 level.

Descriptives

ท่านเคยเดินทางมาท่องเที่ยว ณ เขื่อนลำพระเพลิง จำนวนกี่ครั้ง

| | N | Mean | Std. Deviation | Std. Error | 95% Confidence Interval for Mean | | Minimum | Maximum |
|--------------------------------|-----|------|----------------|------------|----------------------------------|-------------|---------|---------|
| | | | | | Lower Bound | Upper Bound | | |
| แข็งแรงกว่าคนในวัยเดียวกัน | 25 | 1.00 | .000 | .000 | 1.00 | 1.00 | 1 | 1 |
| แข็งแรงเท่ากับคนในวัยเดียวกัน | 208 | 4.63 | 1.658 | .115 | 4.40 | 4.85 | 1 | 6 |
| แข็งแรงน้อยกว่าคนในวัยเดียวกัน | 154 | 3.66 | 2.062 | .166 | 3.33 | 3.99 | 1 | 6 |
| Total | 387 | 4.01 | 1.999 | .102 | 3.81 | 4.21 | 1 | 6 |

ANOVA

ท่านเคยเดินทางมาท่องเที่ยว ณ เขื่อนลำพระเพลิง จำนวนกี่ครั้ง

| | Sum of Squares | df | Mean Square | F | Sig. |
|----------------|----------------|-----|-------------|--------|------|
| Between Groups | 323.785 | 2 | 161.893 | 50.990 | .000 |
| Within Groups | 1219.192 | 384 | 3.175 | | |
| Total | 1542.977 | 386 | | | |

Multiple Comparisons

Dependent Variable: ท่านเคยเดินทางมาท่องเที่ยว ณ เขื่อนลำพระเพลิง จำนวนกี่ครั้ง

LSD

| (I) ความแข็งแรงของท่านเมื่อเปรียบเทียบกับคนในวัยเดียวกัน | (J) ความแข็งแรงของท่านเมื่อเปรียบเทียบกับคนในวัยเดียวกัน | Mean Difference (I-J) | Std. Error | Sig. | 95% Confidence Interval | |
|--|--|-----------------------|------------|------|-------------------------|-------------|
| | | | | | Lower Bound | Upper Bound |
| แข็งแรงกว่าคนในวัยเดียวกัน | แข็งแรงเท่ากับคนในวัยเดียวกัน | -3.625* | .377 | .000 | -4.37 | -2.88 |
| | แข็งแรงน้อยกว่าคนในวัยเดียวกัน | -2.662* | .384 | .000 | -3.42 | -1.91 |
| แข็งแรงเท่ากับคนในวัยเดียวกัน | แข็งแรงกว่าคนในวัยเดียวกัน | 3.625* | .377 | .000 | 2.88 | 4.37 |
| | แข็งแรงน้อยกว่าคนในวัยเดียวกัน | .963* | .189 | .000 | .59 | 1.34 |
| แข็งแรงน้อยกว่าคนในวัยเดียวกัน | แข็งแรงกว่าคนในวัยเดียวกัน | 2.662* | .384 | .000 | 1.91 | 3.42 |
| | แข็งแรงเท่ากับคนในวัยเดียวกัน | -.963* | .189 | .000 | -1.34 | -.59 |

*. The mean difference is significant at the 0.05 level.

Descriptives

ท่านเคยเดินทางมาท่องเที่ยว ณ ร้านมัชลาไหมไทย จำนวนกี่ครั้ง

| | N | Mean | Std. Deviation | Std. Error | 95% Confidence Interval for Mean | | Minimum | Maximum |
|--------------------------------|-----|------|----------------|------------|----------------------------------|-------------|---------|---------|
| | | | | | Lower Bound | Upper Bound | | |
| แข็งแรงกว่าคนในวัยเดียวกัน | 25 | 3.00 | .000 | .000 | 3.00 | 3.00 | 3 | 3 |
| แข็งแรงเท่ากับคนในวัยเดียวกัน | 208 | 3.38 | 1.803 | .125 | 3.13 | 3.62 | 1 | 6 |
| แข็งแรงน้อยกว่าคนในวัยเดียวกัน | 154 | 2.14 | 1.854 | .149 | 1.84 | 2.43 | 1 | 6 |
| Total | 387 | 2.86 | 1.860 | .095 | 2.67 | 3.04 | 1 | 6 |

ANOVA

ท่านเคยเดินทางมาท่องเที่ยว ณ ร้านมัชลาไหมไทย จำนวนกี่ครั้ง

| | Sum of Squares | df | Mean Square | F | Sig. |
|----------------|----------------|-----|-------------|--------|------|
| Between Groups | 136.297 | 2 | 68.149 | 21.828 | .000 |
| Within Groups | 1198.886 | 384 | 3.122 | | |
| Total | 1335.183 | 386 | | | |

Multiple Comparisons

Dependent Variable: ท่านเคยเดินทางมาท่องเที่ยว ณ ร้านมัชลาไหมไทย จำนวนกี่ครั้ง

LSD

| (I) ความแข็งแรงของท่านเมื่อเปรียบเทียบกับคนในวัยเดียวกัน | (J) ความแข็งแรงของท่านเมื่อเปรียบเทียบกับคนในวัยเดียวกัน | Mean Difference (I-J) | Std. Error | Sig. | 95% Confidence Interval | |
|--|--|-----------------------|------------|------|-------------------------|-------------|
| | | | | | Lower Bound | Upper Bound |
| แข็งแรงกว่าคนในวัยเดียวกัน | แข็งแรงเท่ากับคนในวัยเดียวกัน | -.375 | .374 | .317 | -1.11 | .36 |
| | แข็งแรงน้อยกว่าคนในวัยเดียวกัน | .864* | .381 | .024 | .11 | 1.61 |
| แข็งแรงเท่ากับคนในวัยเดียวกัน | แข็งแรงกว่าคนในวัยเดียวกัน | .375 | .374 | .317 | -.36 | 1.11 |
| | แข็งแรงน้อยกว่าคนในวัยเดียวกัน | 1.239* | .188 | .000 | .87 | 1.61 |
| แข็งแรงน้อยกว่าคนในวัยเดียวกัน | แข็งแรงกว่าคนในวัยเดียวกัน | -.864* | .381 | .024 | -1.61 | -.11 |
| | แข็งแรงเท่ากับคนในวัยเดียวกัน | -1.239* | .188 | .000 | -1.61 | -.87 |

*. The mean difference is significant at the 0.05 level.

Descriptives

ความแข็งแรงของท่านเมื่อเปรียบเทียบกับคนในวัยเดียวกัน

| | N | Mean | Std. Deviation | Std. Error | 95% Confidence Interval for Mean | | Minimum | Maximum |
|-------|-----|------|----------------|------------|----------------------------------|-------------|---------|---------|
| | | | | | Lower Bound | Upper Bound | | |
| | | | | | 66 | 25 | | |
| 69 | 26 | 2.00 | .000 | .000 | 2.00 | 2.00 | 2 | 2 |
| 70 | 26 | 2.00 | .000 | .000 | 2.00 | 2.00 | 2 | 2 |
| 71 | 51 | 2.02 | 1.010 | .141 | 1.74 | 2.30 | 1 | 3 |
| 75 | 103 | 2.24 | .431 | .042 | 2.16 | 2.33 | 2 | 3 |
| 76 | 52 | 2.50 | .505 | .070 | 2.36 | 2.64 | 2 | 3 |
| 78 | 52 | 2.50 | .505 | .070 | 2.36 | 2.64 | 2 | 3 |
| 82 | 26 | 2.00 | .000 | .000 | 2.00 | 2.00 | 2 | 2 |
| 84 | 26 | 3.00 | .000 | .000 | 3.00 | 3.00 | 3 | 3 |
| Total | 387 | 2.33 | .594 | .030 | 2.27 | 2.39 | 1 | 3 |

ANOVA

ความแข็งแรงของท่านเมื่อเปรียบเทียบกับคนในวัยเดียวกัน

| | Sum of Squares | df | Mean Square | F | Sig. |
|----------------|----------------|-----|-------------|--------|------|
| Between Groups | 40.088 | 8 | 5.011 | 19.749 | .000 |
| Within Groups | 95.912 | 378 | .254 | | |
| Total | 136.000 | 386 | | | |

Multiple Comparisons

Dependent Variable: ความแข็งแรงของท่านเมื่อเปรียบเทียบกับคนในวัยเดียวกัน

LSD

| (I) อายุ | (J) อายุ | Mean Difference (I-J) | Std. Error | Sig. | 95% Confidence Interval | |
|----------|----------|--------------------------|------------|-------|-------------------------|-------------|
| | | | | | Lower Bound | Upper Bound |
| 66 | 69 | 1.000* | .141 | .000 | .72 | 1.28 |
| | 70 | 1.000* | .141 | .000 | .72 | 1.28 |
| | 71 | .980* | .123 | .000 | .74 | 1.22 |
| | 75 | .757* | .112 | .000 | .54 | .98 |
| | 76 | .500* | .123 | .000 | .26 | .74 |
| | 78 | .500* | .123 | .000 | .26 | .74 |
| | 82 | 1.000* | .141 | .000 | .72 | 1.28 |
| | 84 | .000 | .141 | 1.000 | -.28 | .28 |
| 69 | 66 | -1.000* | .141 | .000 | -1.28 | -.72 |
| | 70 | .000 | .140 | 1.000 | -.27 | .27 |
| | 71 | -.020 | .121 | .872 | -.26 | .22 |
| | 75 | -.243* | .111 | .029 | -.46 | -.03 |
| | 76 | -.500* | .121 | .000 | -.74 | -.26 |
| | 78 | -.500* | .121 | .000 | -.74 | -.26 |
| | 82 | .000 | .140 | 1.000 | -.27 | .27 |
| | 84 | -1.000* | .140 | .000 | -1.27 | -.73 |
| 70 | 66 | -1.000* | .141 | .000 | -1.28 | -.72 |
| | 69 | .000 | .140 | 1.000 | -.27 | .27 |
| | 71 | -.020 | .121 | .872 | -.26 | .22 |
| | 75 | -.243* | .111 | .029 | -.46 | -.03 |
| | 76 | -.500* | .121 | .000 | -.74 | -.26 |
| | 78 | -.500* | .121 | .000 | -.74 | -.26 |
| | 82 | .000 | .140 | 1.000 | -.27 | .27 |
| | 84 | -1.000* | .140 | .000 | -1.27 | -.73 |
| 71 | 66 | -.980* | .123 | .000 | -1.22 | -.74 |
| | 69 | .020 | .121 | .872 | -.22 | .26 |
| | 70 | .020 | .121 | .872 | -.22 | .26 |
| | 75 | -.223* | .086 | .010 | -.39 | -.05 |
| | 76 | -.480* | .099 | .000 | -.68 | -.29 |
| | 78 | -.480* | .099 | .000 | -.68 | -.29 |
| | 82 | .020 | .121 | .872 | -.22 | .26 |
| | 84 | -.980* | .121 | .000 | -1.22 | -.74 |
| 75 | 66 | -.757* | .112 | .000 | -.98 | -.54 |
| | 69 | .243* | .111 | .029 | .03 | .46 |
| | 70 | .243* | .111 | .029 | .03 | .46 |

| | | | | | | |
|----|----|---------|------|-------|-------|------|
| | 71 | .223* | .086 | .010 | .05 | .39 |
| | 76 | -.257* | .086 | .003 | -.43 | -.09 |
| | 78 | -.257* | .086 | .003 | -.43 | -.09 |
| | 82 | .243* | .111 | .029 | .03 | .46 |
| | 84 | -.757* | .111 | .000 | -.97 | -.54 |
| | 66 | -.500* | .123 | .000 | -.74 | -.26 |
| | 69 | .500* | .121 | .000 | .26 | .74 |
| | 70 | .500* | .121 | .000 | .26 | .74 |
| 76 | 71 | .480* | .099 | .000 | .29 | .68 |
| | 75 | .257* | .086 | .003 | .09 | .43 |
| | 78 | .000 | .099 | 1.000 | -.19 | .19 |
| | 82 | .500* | .121 | .000 | .26 | .74 |
| | 84 | -.500* | .121 | .000 | -.74 | -.26 |
| | 66 | -.500* | .123 | .000 | -.74 | -.26 |
| | 69 | .500* | .121 | .000 | .26 | .74 |
| | 70 | .500* | .121 | .000 | .26 | .74 |
| 78 | 71 | .480* | .099 | .000 | .29 | .68 |
| | 75 | .257* | .086 | .003 | .09 | .43 |
| | 76 | .000 | .099 | 1.000 | -.19 | .19 |
| | 82 | .500* | .121 | .000 | .26 | .74 |
| | 84 | -.500* | .121 | .000 | -.74 | -.26 |
| | 66 | -1.000* | .141 | .000 | -1.28 | -.72 |
| | 69 | .000 | .140 | 1.000 | -.27 | .27 |
| | 70 | .000 | .140 | 1.000 | -.27 | .27 |
| 82 | 71 | -.020 | .121 | .872 | -.26 | .22 |
| | 75 | -.243* | .111 | .029 | -.46 | -.03 |
| | 76 | -.500* | .121 | .000 | -.74 | -.26 |
| | 78 | -.500* | .121 | .000 | -.74 | -.26 |
| | 84 | -1.000* | .140 | .000 | -1.27 | -.73 |
| | 66 | .000 | .141 | 1.000 | -.28 | .28 |
| | 69 | 1.000* | .140 | .000 | .73 | 1.27 |
| | 70 | 1.000* | .140 | .000 | .73 | 1.27 |
| 84 | 71 | .980* | .121 | .000 | .74 | 1.22 |
| | 75 | .757* | .111 | .000 | .54 | .97 |
| | 76 | .500* | .121 | .000 | .26 | .74 |
| | 78 | .500* | .121 | .000 | .26 | .74 |
| | 82 | 1.000* | .140 | .000 | .73 | 1.27 |

*. The mean difference is significant at the 0.05 level.

แนวคิดและทฤษฎีที่เกี่ยวข้องในการออกแบบสิ่งอำนวยความสะดวกสำหรับผู้พิการ และคนทุพวิสัย

แนวคิดในการออกแบบสิ่งอำนวยความสะดวกสำหรับผู้พิการและคนทุพวิสัยนั้น มีการศึกษาเริ่มต้นในประเทศประเทศที่ได้พัฒนาแล้วเช่น สหรัฐอเมริกา ญี่ปุ่นและหลายประเทศในยุโรป แนวคิดต่าง ๆ เหล่านี้มีการศึกษาและค้นคว้าอย่างจริงจังจนออกมาเป็นมาตรฐานที่ยอมรับและนำไปใช้เป็นพื้นฐานในการออกกฎหมาย การศึกษาครั้งนี้จึงได้นำมาสรุปเพื่อให้เป็นพื้นฐานในการทำการศึกษานางานวิจัย ซึ่งมีแนวคิดและทฤษฎีที่เกี่ยวข้องทั้งที่เป็นทางการดำเนินการและทางการออกแบบ เฉพาะเจาะจงถึงเรื่องการจัดสิ่งอำนวยความสะดวกของอาคารสาธารณะ

1 แนวคิดด้านการออกแบบเรื่องการออกแบบเพื่อคนทั้งมวล (Universal design)

มีการใช้คำภาษาไทยแทนคำว่า Universal design อย่างหลากหลาย เช่น การออกแบบเพื่อคนทุพวิสัย การออกแบบเพื่อมวลชน การออกแบบเพื่อทุกคน การออกแบบเพื่อคนทั้งมวล การออกแบบที่ทุกคนสามารถเข้าถึงและใช้ประโยชน์ได้ อารยะสถาปัตย์ เป็นต้น ในงานวิจัยนี้ขอใช้คำว่า การออกแบบเพื่อคนทั้งมวล ตามสมาคมสถาปนิกแห่งสยามในพระบรมราชูปถัมภ์ เพื่อไม่ให้เกิดความสับสน และเข้าใจไปในแนวทางเดียวกันการออกแบบเพื่อคนทั้งมวล เริ่มต้นจากแนวความคิดเดิมขององค์การสหประชาชาติที่ได้พยายามเผยแพร่และส่งเสริมแนวความคิดเพื่อให้ผู้พิการได้รับสิ่งอำนวยความสะดวกในการดำรงชีวิตในอาคารและสิ่งแวดล้อมตามโครงการ Promotion of Non-Handicapping Physical Environment for Disable Persons และได้มีการพัฒนาเรื่อยมา จนกระทั่งในเดือนธันวาคม ค.ศ. 1995 ได้มีการเผยแพร่หลักการของ Universal design 1.1 (Principles of Universal design Version 1.1) ภายหลังได้มีการปรับปรุงล่าสุดเป็นเวอร์ชัน 2.0 ซึ่งได้รับการเผยแพร่เมื่อเดือนเมษายน ค.ศ. 1997 การออกแบบเพื่อคนทั้งมวล เป็นแนวคิดเรื่องการออกแบบสิ่งแวดล้อม การสร้างสถานที่และสิ่งของต่าง ๆ เพื่อให้ทุกคนที่อยู่ในสังคมสามารถใช้ประโยชน์จากสิ่งเหล่านั้นได้อย่างเต็มที่ และเท่าเทียมกัน โดยไม่ต้องมีการออกแบบดัดแปลงพิเศษหรือเฉพาะเจาะจงเพื่อบุคคลกลุ่มหนึ่งกลุ่มใด โดยเฉพาะหลักการนี้สามารถประยุกต์ใช้ในการตรวจสอบสภาพแวดล้อมทางกายภาพที่มีอยู่แล้ว หรือใช้เป็นแนวทางในกระบวนการออกแบบหลักการของการออกแบบเพื่อคนทั้งมวล มีรายละเอียด ดังนี้

1.1 เสมอภาค (Equitable Use)

ใช้งานได้กับทุกคนในสังคมอย่างเท่าเทียมกัน ไม่มีการแบ่งแยกและเลือกปฏิบัติ เช่น การติดตั้งตู้โทรศัพท์สาธารณะสองระดับ ระดับทั่วไปสำหรับผู้ใหญ่หรือคนที่นั่งรถเข็นใช้ได้

1.2 ยืดหยุ่น (Flexible Use)

ใช้งานได้กับผู้ที่มีขนาดชาย และขวาหรือปรับสภาพความสูงต่ำขึ้นลงได้ตามความสูงของผู้ใช้

1.3 เรียบง่ายและเข้าใจได้ดี (Simple and Intuitive)

มีภาพหรือคำอธิบายที่เรียบง่าย สำหรับคนทุกประเภทไม่ว่าจะมีความรู้ระดับไหน อ่านหนังสือออกหรือไม่ อ่านภาษาต่างประเทศได้หรือไม่ หรืออาจใช้รูปภาพเป็นสัญลักษณ์สากล สื่อสารให้เข้าใจได้ง่าย ๆ ฯลฯ

1.4 มีข้อมูลเพียงพอ (Perceptible Information)

มีข้อมูลง่ายสำหรับประกอบการใช้งานที่พอเพียง

1.5 ทนทานต่อการใช้งานที่ผิดพลาด (Tolerance for error)

มีระบบป้องกันอันตรายหากมีการใช้ผิดพลาด รวมทั้งไม่เสียหายได้โดยง่าย

1.6 พยายามร่างกาย (Low Physical Effort)

สะดวกและไม่ต้องออกแรง

1.6 ขนาด และพื้นที่ที่เหมาะสม และใช้งานในเชิงปฏิบัติได้ (Size and space for approach and use)

โดยคิดออกแบบเพื่อสำหรับคนร่างกายใหญ่โต คนที่เคลื่อนไหวร่างกายยาก คนพิการ คนสูงอายุ

2 แนวคิดด้านการออกแบบ จากหนังสือ คู่มือการออกแบบสภาพแวดล้อมสำหรับคนพิการ และคนทุพพลภาพ

สำนักส่งเสริมศักยภาพและสิทธิ สำนักงานส่งเสริมและพัฒนาคุณภาพชีวิตคนพิการแห่งชาติ กระทรวงพัฒนาสังคมและความมั่นคงของมนุษย์ (ปี พ.ศ. 2554) ได้เผยแพร่เอกสารการออกแบบสิ่งอำนวยความสะดวกแก่ผู้สูงอายุ ให้นำหน่วยงานต่าง ๆ และประชาชนทั่วไป สามารถอ่านและทำความเข้าใจอย่างง่าย ๆ โดยรวบรวมแนวทางการออกแบบจากหลายแหล่ง เช่น ADA ของสหรัฐอเมริกา Accessibility for the Disabled ของ UN Architectural Services Department ของฮ่องกง Building Construction Authority ของสิงคโปร์ Code of Practice on Access and Mobility ของลิเวอร์พูล อังกฤษ และ Barrier Free Design Guideline ของญี่ปุ่น ซึ่งมีแนวคิดที่ว่า คนพิการคนชรา สามารถใช้ชีวิตได้อย่างอิสระ มีศักดิ์ศรี ไม่เป็นภาระกับสังคม รายละเอียดขนาดลักษณะรูปทรง พื้นผิวของบริเวณต่าง ๆ ในอาคารเพื่อให้คนพิการประเภทต่าง ๆ สามารถใช้งานได้ โดยข้อมูลต่าง ๆ สอดคล้องกับข้อกำหนดตามกฎหมายกระทรวง เรื่องการกำหนดสิ่งอำนวยความสะดวกในอาคารสำหรับผู้พิการหรือทุพพลภาพและคนชรา พ.ศ. 2548

3 แนวคิดด้านการออกแบบ จากคู่มือการจัดสภาพแวดล้อมที่เหมาะสมและปลอดภัยสำหรับผู้สูงอายุ

สำนักส่งเสริมและพิทักษ์ผู้สูงอายุ สำนักงานส่งเสริมสวัสดิภาพและพิทักษ์ เด็ก เยาวชน ผู้ด้อยโอกาส และผู้สูงอายุ (ปี พ.ศ. 2555) จัดทำแนวคิดด้านการออกแบบ จากคู่มือการจัดสภาพแวดล้อมที่เหมาะสมและปลอดภัยสำหรับผู้สูงอายุขึ้น เพื่อเผยแพร่ความรู้ในการจัดสภาพแวดล้อมสำหรับผู้สูงอายุภายใต้บริบทของเมืองไทย เนื้อหาเป็นข้อมูลด้านขนาดลักษณะรูปทรงต่าง ๆ ของสภาพแวดล้อมทั้งภายนอกและภายในอาคาร เพื่อให้ผู้สูงอายุสามารถเข้าถึงและใช้งานได้ โดยข้อมูลส่วนใหญ่มีความใกล้เคียงกับคู่มือการออกแบบสภาพแวดล้อมสำหรับคนพิการและคนทุพพลภาพ ซึ่งมี รายละเอียดขนาดลักษณะรูปทรง พื้นผิวของบริเวณต่าง ๆ ในอาคารเพื่อให้สามารถใช้งานได้ โดยข้อมูลต่าง ๆ สอดคล้องกับข้อกำหนดตามกฎกระทรวง เรื่องการกำหนดสิ่งอำนวยความสะดวกในอาคารสำหรับผู้พิการหรือทุพพลภาพและคนชรา พ.ศ. 2548

4 แนวคิดด้านการออกแบบ จากหนังสือ รายงานวิจัยฉบับสมบูรณ์ โครงการศึกษา มาตรฐานขั้นต่ำสำหรับที่พักอาศัย และสภาพแวดล้อมของผู้สูงอายุ

ผ.ศ.ไตรรัตน์ จารุทัศน์ และคณะ (ปี พ.ศ. 2548) โดยการสนับสนุนจากสำนักงานกองทุนสนับสนุนการวิจัย (สกว.) มูลนิธิสาธารณสุขแห่งชาติ (มสช.) และสำนักงานกองทุนสนับสนุนการสร้างเสริมสุขภาพ (สสส.) ในปี พ.ศ. 2548 ทำการศึกษามาตรฐานขั้นต่ำสำหรับที่พักอาศัย และสภาพแวดล้อมของผู้สูงอายุ การวิจัยนี้เป็นการวิจัยเชิงสำรวจ โดยลงพื้นที่สำรวจขนาดร่างกายของผู้สูงอายุ การสำรวจที่พักอาศัยและสภาพแวดล้อม จากกรณีศึกษาร่วมกับการวิจัยเชิงเอกสาร นำข้อมูลที่ได้มาสอบถามกับผู้เชี่ยวชาญ และสรุปเป็นมาตรฐานขั้นต่ำของที่พักอาศัยและสภาพแวดล้อมของผู้สูงอายุ โดยมีใจความสำคัญดังนี้

องค์ประกอบภายนอกอาคาร

ในการศึกษาได้ทำการเก็บข้อมูลองค์ประกอบภายนอกอาคาร โดยให้ผู้สูงอายุทดสอบความสูงลูกตั้งบันได ความชันของทางลาด พื้นผิวแบบต่าง ๆ รั้ว และเก้าอี้สนาม และให้ผู้สูงอายุเลือกให้เหมาะสมกับตนเอง สรุปได้ดังนี้

4.1 ความสูงลูกตั้งบันได

ผลการศึกษาปรากฏว่าผู้สูงอายุส่วนใหญ่เลือกความสูงลูกตั้งบันได ที่ความสูง 130 มิลลิเมตร ร้อยละ 51 ต่ำกว่าที่ระบุในร่างกฎกระทรวงกำหนดสิ่งอำนวยความสะดวกสำหรับผู้พิการหรือทุพพลภาพ และคนชราในอาคารที่กำหนดให้ความสูงลูกตั้งบันไดไม่เกิน 150 มิลลิเมตร เป็นข้อสังเกตว่ามาตรฐานที่กำหนดสำหรับผู้พิการซึ่งกำหนดไว้ในร่างกฎกระทรวงฯ อาจใช้ไม่ได้กับ

ผู้สูงอายุชาวไทยเนื่องจากความแตกต่างด้านสรีระ และความสามารถทางร่างกายของผู้สูงอายุและผู้พิการแตกต่างกัน จากผลการศึกษาพบว่าสาเหตุส่วนใหญ่ที่ทำให้ผู้สูงอายุประสบอุบัติเหตุ คือการหกล้มและตกบันได โดยเฉพาะผู้สูงอายุที่อายุ 75 ปี ขึ้นไป สอดคล้องกับแนวความคิดในการออกแบบที่พักอาศัยของผู้สูงอายุที่แนะนำว่าบ้านหรือที่อยู่อาศัยที่ออกแบบสำหรับผู้สูงอายุไม่ควรจะมีพื้นต่างระดับหรือบันได เนื่องจากการใช้บันไดเป็นสาเหตุที่ทำให้ผู้สูงอายุเกิดอุบัติเหตุ และเป็นอุปสรรคในการเคลื่อนที่ของผู้สูงอายุ

4.2 ความชันของทางลาด

ความชันของทางลาดที่ผู้สูงอายุเลือกมากที่สุดคืออัตราส่วน 1: 6 มีความชันมากกว่าอัตราส่วนที่กำหนดไว้ในร่างกฎกระทรวงสิ่งอำนวยความสะดวก สำหรับผู้พิการหรือทุพพลภาพ และคนชราในอาคาร ซึ่งกำหนดไว้ที่อัตราส่วน 1: 12 มีข้อสังเกตคือ ในการศึกษาให้ผู้สูงอายุทดสอบทางลาดโดยใช้การเดินขึ้นลง ไม่ได้ใช้รถเข็น จึงอาจเป็นเหตุผลให้ความชันที่ผู้สูงอายุเลือกมีความชันมากกว่าที่ระบุไว้ในร่างกฎกระทรวงสิ่งอำนวยความสะดวกสำหรับผู้พิการหรือทุพพลภาพ และคนชราในอาคาร ข้อ 10 (5) ซึ่งกำหนดให้ทางลาดต้องมีความลาดชันไม่เกิน 1:12 และมีความยาวช่วงละไม่เกิน 6,000 มิลลิเมตร ในกรณีที่ทางลาดยาวเกิน 6,000 มิลลิเมตร ต้องจัดให้มีขั้นพักยาวไม่น้อยกว่า 1,500 มิลลิเมตร คั่นระหว่างแต่ละช่วงของทางลาด แต่มีความชันน้อยกว่าความชันสำหรับความลาดชันของพื้นต่างระดับในสถานพยาบาลที่กำหนดไว้ในกฎกระทรวงว่าด้วยลักษณะของสถานพยาบาลและลักษณะการให้บริการของสถานพยาบาล พ.ศ.2545 ข้อ 5(4) กำหนดไว้ว่า ทางสัญจรร่วมในส่วนที่ให้บริการผู้ป่วยต้องกว้างไม่น้อยกว่าสองเมตร ถ้ามีระดับพื้นสูงต่ำไม่เท่ากัน ต้องมีทางลาดเอียงซึ่งมีความชันไม่เกินสิบห้าองศา หรือวัดได้เท่ากับอัตราส่วน 1: 3.73 ฉะนั้นความชันของทางลาดที่เหมาะสมน่าจะเป็นอัตราส่วน 1: 12 และมีช่วงยาวไม่เกิน 6,000 มิลลิเมตร

4.3 พื้นผิวแบบต่างๆ

พื้นผิวที่ทำการทดสอบแบ่งออกเป็นประเภทต่าง ๆ ตามการใช้งาน จากการศึกษาพบว่าผู้สูงอายุส่วนใหญ่ เลือกพื้นทรายล้างเป็นพื้นที่อยู่สัปดาห์ตลอดทั้งปีในการเดิน และให้ความรู้สึกเดินสบายสมควรใช้เป็นพื้นชานบ้านหรือระเบียงบ้าน และลานกิจกรรมออกกกำลังกาย ผู้สูงอายุเลือกพื้นคอนกรีตตัวหอนเป็นพื้นถนน ผู้สูงอายุเลือกพื้นกรวดล้างเป็นพื้นทางเดินในสวน และ ผู้สูงอายุเลือกพื้นหินอ่อนเป็นพื้นที่สวยงาม และผู้สูงอายุส่วนใหญ่เลือกพื้นผิวที่ไม่ลื่นเป็นพื้นผิวทางเดินเท้าในสวน เนื่องจากผู้สูงอายุส่วนใหญ่ต้องการความปลอดภัยในการเดินหรือการเคลื่อนที่ไหว ดังนั้นสิ่ง ที่ควรคำนึงในการออกแบบบ้านสำหรับผู้สูงอายุคือพื้นจะต้องไม่ลื่น สามารถเดินหรือ เข็นรถเข็น

ได้สะดวกสอดคล้องกับ ในร่างกฎกระทรวงฯ ข้อ 33 ที่ได้กำหนดให้พื้นผิวทางเดินสำหรับผู้สูงอายุ จะต้องเป็นวัสดุที่ไม่ลื่น

4.4 รั้วบ้าน

พบว่าผู้สูงอายุเลือกรั้วบ้านที่มีความสูง 1,200 มิลลิเมตร ร้อยละ 47 โดยรูปแบบรั้วที่เลือกมากที่สุดคือรั้วกึ่งทึบกึ่งโปร่งร้อยละ 61.1 และเลือกใช้เหล็กเป็นวัสดุมากที่สุดร้อยละ 44.6 แสดงว่าผู้สูงอายุมีความต้องการที่จะปฏิสัมพันธ์กับคนรอบข้างในขณะที่เดียวกันก็ต้องการความปลอดภัยและความเป็นส่วนตัวด้วย และเนื่องจากผู้สูงอายุส่วนใหญ่ใช้เวลาประมาณร้อยละ 80-90 อยู่ที่บ้าน การที่เลือกใช้รั้วสูง 1,200 มิลลิเมตร ซึ่งมีความสูงระดับหน้าอกและเป็นรั้วกึ่งทึบกึ่งโปร่งนั้นจะช่วยให้ผู้สูงอายุรู้สึกปลอดภัยและมีความเป็นส่วนตัว ในขณะเดียวกันผู้สูงอายุสามารถมองเห็นและได้ยินเสียงข้างนอกบ้านได้เป็นการเพิ่มระดับของสิ่งเร้า ช่วยให้ไม่รู้สึกเบื่อ มีผลต่อสุขภาพจิตของผู้สูงอายุ นอกจากนี้ รั้วที่ไม่สูงจนเกินไป และทำด้วยวัสดุที่โปร่งจะช่วยให้ที่อยู่อาศัยของผู้สูงอายุได้รับทัศนียภาพที่ดี เกิดการไหลเวียนของอากาศ และมีแสงสว่างเพียงพอสำหรับผู้สูงอายุ

4.5 เก้าอี้สนาม

พบว่าผู้สูงอายุเลือกเก้าอี้สนามแบบชุดเก้าอี้ไม่มีพนักพิงมากที่สุดร้อยละ 37.9 โดยลักษณะของเก้าอี้เป็นชุดเก้าอี้ที่มีโต๊ะวางของตรงกลาง และสามารถนั่งได้หลายคน ทำให้ผู้สูงอายุสามารถนั่งสนทนากันได้เป็นการส่งเสริมให้ผู้สูงอายุสามารถที่จะพูดคุยจับกลุ่มและทำกิจกรรมร่วมกันกับบุคคลอื่นได้หลาย ๆ คน ช่วยเพิ่มโอกาสให้ผู้สูงอายุสามารถเข้า สังคมได้มากขึ้น การจัดลักษณะของเก้าอี้ให้เหมาะสมจะช่วยให้ผู้สูงอายุสามารถพูดคุยกันได้อย่างสะดวกและสามารถมีปฏิสัมพันธ์ได้กับทุกคน

กฎหมาย เกี่ยวกับการจัดตั้งอำนวยความสะดวกสำหรับผู้พิการ และคนทุพพลภาพ

1. กฎกระทรวงฉบับที่ 4 (พ.ศ. 2542) ออกตามความในพระราชบัญญัติการฟื้นฟูสมรรถภาพคนพิการ พ.ศ. 2534

หลักการ กำหนดลักษณะอาคาร สถานที่ ยานพาหนะ หรือบริการสาธารณะอื่น ที่ต้องมีอุปกรณ์ที่อำนวยความสะดวกโดยตรงแก่คนพิการ

เหตุผล โดยที่มาตรา 17 (1) แห่ง พระราชบัญญัติการฟื้นฟูสมรรถภาพคนพิการ พ.ศ. 2534 บัญญัติให้ลักษณะอาคาร สถานที่ ยานพาหนะ หรือบริการสาธารณะอื่นที่ต้องมีอุปกรณ์ที่อำนวยความสะดวกโดยตรงแก่คนพิการเป็นไปตามที่กำหนดในกฎกระทรวง เพื่อเป็นการอำนวยความสะดวกแก่คนพิการ สมควรดำเนินการให้เป็นไปตามบทบัญญัติดังกล่าว จึงจำเป็นต้องออกกฎกระทรวงนี้

สาระสำคัญ

ข้อ 2 ลักษณะอาคารที่ต้องมีอุปกรณ์ที่อำนวยความสะดวกโดยตรงแก่คนพิการได้แก่ อาคารของสถานสงเคราะห์คนพิการหรือคนชรา สถานศึกษาสำหรับคนพิการ โรงพยาบาล โรงแรม หอประชุม สถานศึกษา สถานิชนสงฆ์ และอาคารในลักษณะอื่นใดตามที่กฎหมายว่าด้วยการควบคุมอาคารกำหนด

ข้อ 3 ลักษณะสถานที่ที่ต้องมีอุปกรณ์ที่อำนวยความสะดวกโดยตรงแก่คนพิการได้แก่

1. สวนสาธารณะ สวนสัตว์ หรือสถานที่ให้บริการทำนองเดียวกัน
2. สถานที่อื่นใดที่ได้จัดไว้เพื่อให้บริการสาธารณะ หรือให้ประชาชน กลุ่มหนึ่งกลุ่มใดซึ่งอาจมีคนพิการรวมอยู่ด้วยได้ใช้บริการ

ข้อ 6 อุปกรณ์ที่อำนวยความสะดวกโดยตรงแก่คนพิการให้เป็นไปตามระเบียบที่คณะกรรมการฟื้นฟูสมรรถภาพคนพิการกำหนด เว้นแต่ในกรณีที่กฎหมายที่ควบคุมอาคาร สถานที่ ยานพาหนะ หรือบริการสาธารณะอื่นจะได้กำหนดอุปกรณ์ที่อำนวยความสะดวกโดยตรงแก่คนพิการไว้โดยเฉพาะและมีมาตรฐานไม่ต่ำกว่าที่คณะกรรมการฟื้นฟูสมรรถภาพคนพิการกำหนด

ข้อ 7 ให้เจ้าของอาคาร สถานที่ ยานพาหนะ หรือบริการสาธารณะอื่นที่จัดให้มีอุปกรณ์ที่อำนวยความสะดวกโดยตรงแก่คนพิการ จัดให้มีสัญลักษณ์ที่แสดงให้เห็นว่ามีอุปกรณ์ที่อำนวยความสะดวกโดยตรงแก่คนพิการด้วย

1.1 พระราชบัญญัติการฟื้นฟูสมรรถภาพคนพิการ พ.ศ. 2534

ในพระราชบัญญัติการฟื้นฟูสมรรถภาพคนพิการ พ.ศ. 2534 ที่มีกรกล่าวถึงสาระสำคัญที่เกี่ยวข้องกับงานทางด้านสถาปัตยกรรมได้แก่

มาตรา 17 เพื่อเป็นการคุ้มครองและสงเคราะห์คนพิการ ให้รัฐมนตรีมีอำนาจออกกฎกระทรวงกำหนด

1. ลักษณะอาคาร สถานที่ ยานพาหนะ หรือบริการสาธารณะอื่นที่ต้องมีอุปกรณ์ที่อำนวยความสะดวกโดยตรงแก่คนพิการ

มาตรา 18 เจ้าของอาคาร สถานที่ ยานพาหนะ หรือบริการสาธารณะอื่น ๆ ซึ่งได้จัดอุปกรณ์ที่อำนวยความสะดวกโดยตรงแก่คนพิการตามมาตรา 17 (1) มีสิทธิหักเงินค่าใช้จ่ายเป็นสองเท่าของเงินที่เสียไปเพื่อการนั้นออกจากเงินได้สุทธิหรือกำไรสุทธิของปีที่ค่าใช้จ่ายนั้นเกิดขึ้น แล้วแต่กรณี ตามประมวลรัษฎากร เพื่อเป็นการคุ้มครองและสงเคราะห์คนพิการ ให้รัฐมนตรีมีอำนาจออกกฎกระทรวงกำหนด

1.2 ระเบียบคณะกรรมการฟื้นฟูสมรรถภาพคนพิการว่าด้วยมาตรฐานอุปกรณ์ หรือ สิ่งอำนวยความสะดวกโดยตรงแก่คนพิการ พ.ศ. 2544

เหตุผล เพื่อให้การกำหนดอุปกรณ์หรือสิ่งอำนวยความสะดวกโดยตรงแก่คนพิการ ในอาคาร สถานที่ ยานพาหนะ หรือบริการสาธารณะอื่น ได้มาตรฐานและมีความเหมาะสม

อาศัยอำนาจตามความในมาตรา 6 (6) แห่งพระราชบัญญัติการฟื้นฟูสมรรถภาพคนพิการ พ.ศ. 2534 ประกอบกับข้อ 6 และข้อ 7 วรรคสอง แห่งกฎกระทรวงฉบับที่ 4 (พ.ศ.2542) ออกตามความในพระราชบัญญัติการฟื้นฟูสมรรถภาพคนพิการ พ.ศ. 2534 คณะกรรมการฟื้นฟูสมรรถภาพคนพิการจึงได้ออกระเบียบนี้

สาระสำคัญ ระเบียบนี้จะแบ่งออกเป็น 5 หมวดที่สำคัญได้แก่
หมวดที่ 1 อาคาร, หมวดที่ 2 สถานที่, หมวดที่ 3 ยานพาหนะ, หมวดที่ 4 บริการสาธารณะ,
หมวดที่ 5 สัญลักษณ์

1.3 มติคณะรัฐมนตรี เมื่อวันที่ 19 พฤษภาคม 2552 เรื่องการจัดทำสิ่งอำนวยความสะดวกสำหรับคนพิการ

สาระสำคัญ ด้วยคณะรัฐมนตรี มีมติในคราวการประชุมเมื่อวันที่ 19 พฤษภาคม พ.ศ. 2552 เห็นชอบในหลักการให้หน่วยงานราชการสำรวจและจัดทำสิ่งอำนวยความสะดวกให้แก่คนพิการเข้าถึงได้ ตามที่กฎกระทรวงการพัฒนาสังคมและความมั่นคงของมนุษย์ เสนอดังนี้

ให้หน่วยงานราชการ ได้แก่ ศาลากลางจังหวัด ที่ว่าการอำเภอ/สำนักงานเขต/ที่ทำการขององค์กรปกครองส่วนท้องถิ่น (องค์การบริหารส่วนจังหวัด/ส่วนตำบล/สำนักงานเทศบาลนคร / เมือง / ตำบล และเมืองพัทยา) สถาบันการศึกษา และสถานีตำรวจ จัดตั้งอำนวยความสะดวกขั้นพื้นฐานสำหรับคนพิการ ได้แก่ ทางลาด ห้องน้ำ ที่จอดรถ ป้ายและสัญลักษณ์ และบริการข้อมูล

1.4 หนังสือสำนักงานประมาณที่ นร 0713/327 ลงวันที่ 18 พฤษภาคม 2552 เรื่องให้หน่วยงานราชการสำรวจและจัดทำสิ่งอำนวยความสะดวกให้คนพิการเข้าถึงได้

สาระสำคัญ เห็นสมควรให้หน่วยงานต่าง ๆ ของรัฐพิจารณาจัดให้มีสิ่งอำนวยความสะดวกที่จำเป็นและเหมาะสมสำหรับคนพิการ สำหรับอาคารสิ่งก่อสร้างเดิมที่ก่อสร้างแล้ว ยังไม่มีการจัดสิ่งอำนวยความสะดวกสำหรับคนพิการ ขอให้พิจารณาจัดให้มีสิ่งอำนวยความสะดวกที่จำเป็นและเหมาะสมสำหรับคนพิการด้วย โดยให้ใช้เงินรายได้สมทบเหลือจ่าย หรือเจียดจ่ายจากงบประมาณประจำปีของส่วนราชการ รัฐวิสาหกิจ และหน่วยงานของรัฐ เพื่อเป็นค่าใช้จ่ายที่จะดำเนินการดังกล่าว

1.5 ประกาศกระทรวงท่องเที่ยวและกีฬากำหนดหลักเกณฑ์ วิธีการและเงื่อนไขการคุ้มครอง การส่งเสริม และการสนับสนุนผู้สูงอายุในการจัดบริการเพื่ออำนวยความสะดวกสถานที่ท่องเที่ยว และการจัดกิจกรรมกีฬาและนันทนาการ

เหตุผล กำหนดให้หน่วยงานที่เกี่ยวข้อง ทั้งภาครัฐและเอกชนส่งเสริมการจัดบริการเพื่ออำนวยความสะดวกและให้สิทธิสำหรับผู้สูงอายุทุกคนในสถานที่ท่องเที่ยวหรือสนามกีฬา หรือสถานออกกำลังกายอื่นๆ และกำหนดมาตรฐานการบริการอำนวยความสะดวกสำหรับผู้สูงอายุในสถานที่ท่องเที่ยว หรือสนามกีฬา หรือสถานออกกำลังกายอื่นๆ

แนวคิดเกี่ยวกับการประเมินความต้องการจำเป็น

การประเมินความต้องการจำเป็น เป็นกระบวนการประเมินเพื่อกำหนดความแตกต่างของสภาพที่เกิดขึ้นกับสภาพที่ควรจะเป็น โดยระบุสิ่งที่ต้องการให้เกิดว่ามีลักษณะเช่นใด และประเมินสิ่งที่เกิดขึ้นจริงว่ามีลักษณะเช่นใด จากนั้นนำผลที่ได้มาวิเคราะห์ประเมินและสิ่งที่เกิดขึ้นจริงว่าสมควรเปลี่ยนแปลงอะไรบ้าง การประเมินความต้องการจำเป็นทำให้ได้ข้อมูล ที่นำไปสู่การเปลี่ยนแปลงกระบวนการจัดการศึกษาหรือการเปลี่ยนแปลงผลที่เกิดขึ้นปลายทาง การเปลี่ยนแปลงอันเนื่องมาจากการประเมินความต้องการจำเป็นจึงเป็นการเปลี่ยนแปลงในเชิงสร้างสรรค์และเป็นการเปลี่ยนแปลงทางบวก

กระบวนการประเมินความต้องการจำเป็นแบบสมบูรณ์จึงประกอบด้วยขั้นตอน (1) การระบุความต้องการจำเป็น (2) การวิเคราะห์ความต้องการจำเป็น เพื่อวิเคราะห์สาเหตุ และ (3) การกำหนดทางเลือกในการแก้ปัญหาความต้องการจำเป็น เพื่อกำหนดแนวทางการแก้ไขปัญหา

1. วิธีศึกษาและขั้นตอนในการประเมินความต้องการจำเป็น

วิธีการที่ใช้ในการเก็บรวบรวมข้อมูลนั้น ไม่มีเทคนิคเฉพาะสำหรับการประเมินความต้องการจำเป็นแต่ได้ยืมเทคนิคต่าง ๆ จากกระบวนการอื่นมาใช้ในการประเมิน เช่น

1.1 วิธีการสำรวจ (survey)

เป็นวิธีที่นิยมใช้กันอย่างแพร่หลาย สำหรับการเก็บรวบรวมข้อมูลหรือสารสนเทศเกี่ยวกับความต้องการจำเป็น ทั้งนี้เนื่องมาจากการสำรวจเป็นวิธีการที่รู้จักกันทั่วไป สามารถดำเนินการได้ง่ายและสะดวกนอกจากนี้ยังใช้กับกลุ่มตัวอย่างที่มีขนาดใหญ่ แต่การสำรวจก็มีข้อจำกัดหรือข้อบกพร่องในด้านการออกแบบสร้างเครื่องมือที่จะให้ครอบคลุมเนื้อหาที่ต้องการตรงตามความต้องการของผู้ดำเนินการได้

1.2 การสำรวจโดยใช้แบบสอบถาม

เป็นวิธีที่นิยมใช้กันมากประมาณร้อยละ 80 เพราะแบบสอบถามมีข้อดีหลายประการ เช่น ลงทุนน้อยเมื่อเทียบกับการสัมภาษณ์ สามารถใช้กับกลุ่มตัวอย่างขนาดใหญ่ สามารถเก็บข้อมูลได้ครอบคลุม เป็นต้น สำหรับการนำมาใช้ในการประเมินความต้องการจำเป็น เช่นเดียวกันมีผู้นิยมใช้กันมากเกี่ยวกับสภาพการประเมินความต้องการจำเป็นพบว่ามีการใช้แบบสอบถามมากที่สุด คือมากกว่าร้อยละ 45

1.3 การสำรวจโดยการสัมภาษณ์

เป็นวิธีการโต้ตอบหรือแสดงความคิดเห็นระหว่างผู้ดำเนินการกับกลุ่มตัวอย่าง มีทั้งการสัมภาษณ์แบบเผชิญหน้าตัวต่อตัว และการสัมภาษณ์ทางโทรศัพท์ ซึ่งทั้งสองวิธีก็มีข้อดีข้อเสีย

ต่างกัน คือการสัมภาษณ์แบบเผชิญหน้าจะมีค่าใช้จ่ายมากกว่าการใช้โทรศัพท์ หากแต่การสัมภาษณ์ทางโทรศัพท์มีโอกาสแสดงปฏิสัมพันธ์ระหว่างผู้สัมภาษณ์กับผู้ถูกสัมภาษณ์น้อยกว่าการสัมภาษณ์แบบเผชิญหน้า ในการประเมินความต้องการจำเป็นสามารถนำการสัมภาษณ์มาช่วยในการเก็บรวบรวมข้อมูลได้ด้วย

1.4 การสำรวจโดยการสังเกต

เป็นวิธีการสำรวจวิธีหนึ่งที่สามารถใช้ในการประเมินความต้องการจำเป็นได้ โดยผู้ประเมินสามารถเข้าไปมีส่วนร่วมและสังเกตพฤติกรรมและสภาพของกลุ่มตัวอย่างได้ทั้งสภาพที่ต้องการและสภาพที่เป็นอยู่ ซึ่งการสำรวจโดยการสังเกตควรมีวิธีการอื่นร่วมด้วย เพื่อให้ได้ข้อมูลที่ครอบคลุมครบถ้วนเพียงพอสำหรับการประเมิน เช่นการตอบแบบสอบถามหรือการสัมภาษณ์

2. การใช้เทคนิคการจัดเรียงลำดับความสำคัญ

การจัดเรียงลำดับความสำคัญเป็นเทคนิคที่ใช้ในขั้นตอนหลังการประเมินความต้องการเสร็จสิ้น เพื่อจัดลำดับความสำคัญของปัญหาหรือความต้องการ ว่าอะไรเป็นอันดับที่ต้องการแก้ไขก่อนและเพื่อให้การประเมินความต้องการจำเป็นสมบูรณ์ แต่เป็นขั้นตอนที่ต้องออกแบบตั้งแต่เริ่มต้นของการประเมินความต้องการจำเป็น เช่น

2.1 การจัดลำดับ (ranking)

เป็นการจัดเรียงลำดับความสำคัญของปัญหาที่ง่ายและนิยมใช้กัน โดยให้จัดเรียงลำดับข้อรายการตามความสำคัญของปัญหา

2.2 การน้ำหนักนัยคู่ (paired weighting procedures) หรือ PWP

เป็นการจัดเรียงลำดับความสำคัญของปัญหา โดยการเปรียบเทียบความสำคัญและน้ำหนักทุกข้อเป็นรายคู่ที่ละคู่จนครบทุกข้อ นับความถี่ในการเลือกในแต่ละรายการแล้วนำมาเรียงลำดับตามความถี่ ซึ่งจำนวนข้อในการน้ำหนักนัยคู่ไม่ควรเกิน 15 ข้อ เพราะถ้าหากมากเกินไปจะทำให้เกิดความสับสนในการตัดสินใจ

3. ประโยชน์ของการประเมินความต้องการจำเป็น

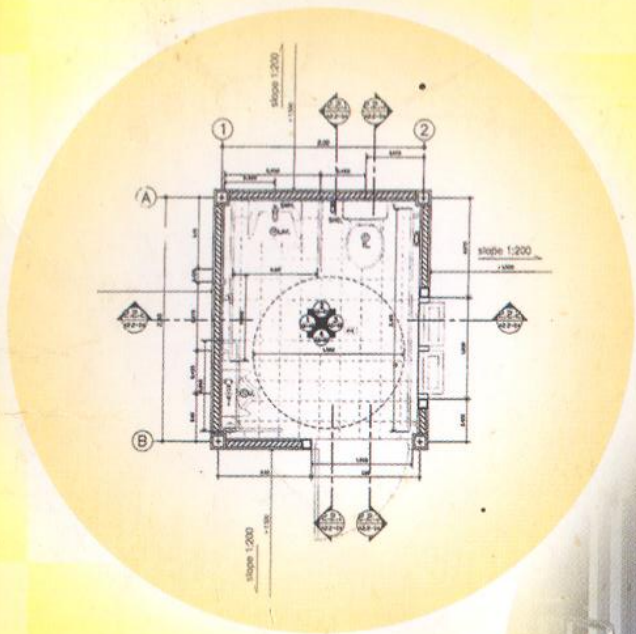
3.1 ทำให้ทราบปัญหาที่ต้องการแก้ไขตามลำดับความสำคัญ อันจะนำไปสู่การกำหนดจุดมุ่งหมายและเป้าหมายของการดำเนินงาน

3.2 ช่วยในการตัดสินใจเลือกทางเลือกในการแก้ไขปัญหาให้มีความสอดคล้องกับความต้องการของผู้ที่เกี่ยวข้อง

- 3.3 ช่วยลดการสูญเสียเปล่าของงบประมาณ ทรัพยากร กำลังคนและเวลา
- 3.4 เป็นแนวทางในการวางแผนงานและนำแผนงานมาใช้ เพื่อเป็นประโยชน์ต่อการกำหนดทิศทางในการดำเนินงานและการบริหารต่อไป
- 3.5 เป็นแนวทางในการพัฒนาปรับปรุงองค์กรและหน่วยงาน
- 3.6 ช่วยให้สามารถปฏิบัติหรือดำเนินการได้สอดคล้องตามความต้องการ
- 3.7 ช่วยระบุปัญหาที่แท้จริงทำให้สามารถแก้ไขปัญหาได้ตรงจุด
- 3.8 หากมีการประเมินความต้องการจำเป็น เพื่อช่วยในการสำรวจปัญหาและความต้องการก่อนแล้วจะทำให้โครงการนั้นน่าเชื่อถือและเป็นไปได้สูงและส่งผลทำให้ได้รับการสนับสนุนด้านงบประมาณ



แบบส้วมสาธารณะต้นแบบ สำหรับผู้สูงอายุและผู้พิการ



จุฬาลงกรณ์มหาวิทยาลัย



สำนักงาน
กองทุนสนับสนุนการวิจัย



มูลนิธิสาธารณสุขแห่งชาติ



สมาคมอนามัย
แห่งประเทศไทย



กรมอนามัย
กระทรวงสาธารณสุข

ห้องส้วมผู้สูงอายุ
และผู้พิการ
จำนวน 1 ห้อง

คำนำ

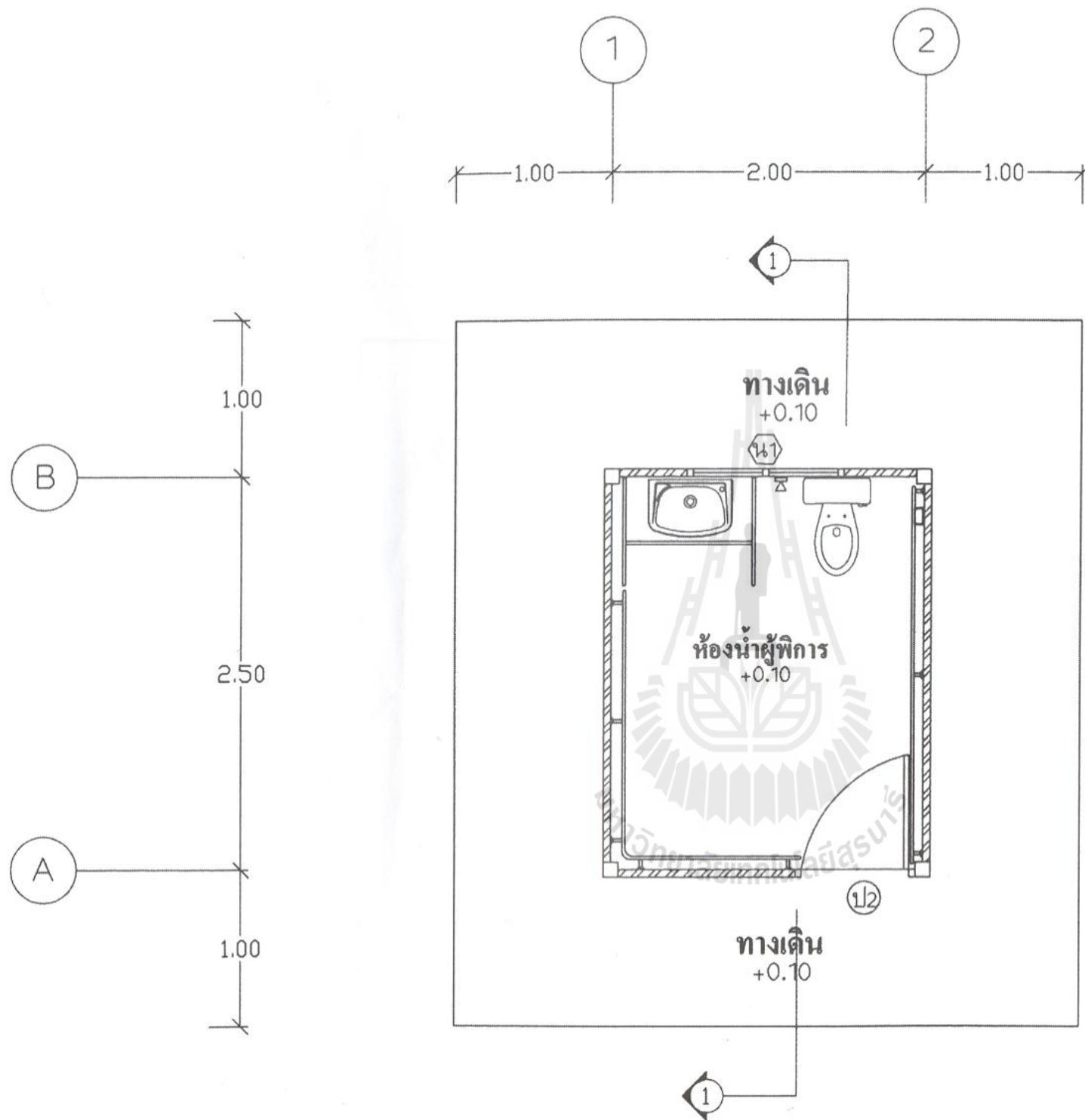
การจัดทำคู่มือส้วมสาธารณะต้นแบบสำหรับผู้สูงอายุและผู้พิการนี้ เป็นโครงการศึกษาต่อเนื่องจากโครงการศึกษามาตรฐานขั้นต่ำสำหรับที่พักอาศัยและสภาพแวดล้อมของผู้สูงอายุ โดย นายสุคนธ์ เจียสกุล นักวิชาการสาธารณสุข 10 (ด้านสุขาภิบาล) กรมอนามัยได้ติดต่อให้ ผศ. ไตรรัตน์ จารุทัศน์ และคณะผู้วิจัย จากสถาบันพัฒนาระบบสาธารณสุข จุฬาลงกรณ์มหาวิทยาลัย ดำเนินการ โดยมุ่งเน้นความสำคัญของประเด็นการศึกษาไปที่ห้องน้ำ-ห้องส้วมสำหรับอาคารสาธารณะ เพื่อผู้สูงอายุและผู้พิการ จากการสำรวจยังพบปัญหาต่างๆ ที่เกิดขึ้นจากการใช้งานอยู่ไม่น้อย กรมอนามัย จึงมีนโยบายที่จะพัฒนาเกณฑ์มาตรฐานสำหรับห้องน้ำ-ส้วมสาธารณะขึ้น เพื่อให้คนไทยมีอนามัยในการใช้ห้องส้วมที่ดียิ่งขึ้น ดังนั้น การจัดทำคู่มือส้วมสาธารณะต้นแบบสำหรับผู้สูงอายุและผู้พิการนี้ จึงเป็นการนำเสนอแนวทางการออกแบบห้องน้ำ-ห้องส้วมสาธารณะ ตามเกณฑ์การออกแบบและเหมาะสมกับกลุ่มผู้ใช้ ได้นำไปใช้เป็นมาตรฐานในการก่อสร้างสิ่งอำนวยความสะดวกต่อไป โดยการนำเสนอนี้ยังเป็นส่วนหนึ่งของกิจกรรมในการประชุมส้วมโลก ครั้งที่ 2 ด้วย (2nd World Toilet Expo and Forum 2006)

กรมอนามัย ขอขอบคุณ ผศ.ไตรรัตน์ จารุทัศน์ และคณะผู้วิจัย สำนักงานกองทุนสนับสนุนการวิจัย และมูลนิธิสาธารณสุขแห่งชาติ ซึ่งเป็นผู้สนับสนุนงานวิจัยครั้งนี้ และขอขอบคุณผู้ร่วมสัมมนาและตัวแทนจากหน่วยงาน ได้แก่ สมาคมสถาปนิกสยาม ศูนย์สิรินธรเพื่อการฟื้นฟูสมรรถภาพทางการแพทย์แห่งชาติ สมาคมคนพิการนนทบุรี สำนักส่งเสริมและพิทักษ์ผู้สูงอายุ สำนักงานส่งเสริมและพิทักษ์คนพิการ กรมพัฒนาแพทย์แผนไทยและแพทย์ทางเลือก วิทยาลัยราชสุดา มหาวิทยาลัยมหิดล มูลนิธิคนพิการไทย สมาคมคนพิการแห่งประเทศไทย เครือข่ายผู้ปกครองมูลนิธิเพื่อเด็กพิการ สถาบันเวชศาสตร์ผู้สูงอายุ และคณะพยาบาลศาสตร์มหาวิทยาลัยสงขลานครินทร์ ที่ได้ให้คำแนะนำในการทำคู่มือครั้งนี้

กรมอนามัย
กระทรวงสาธารณสุข

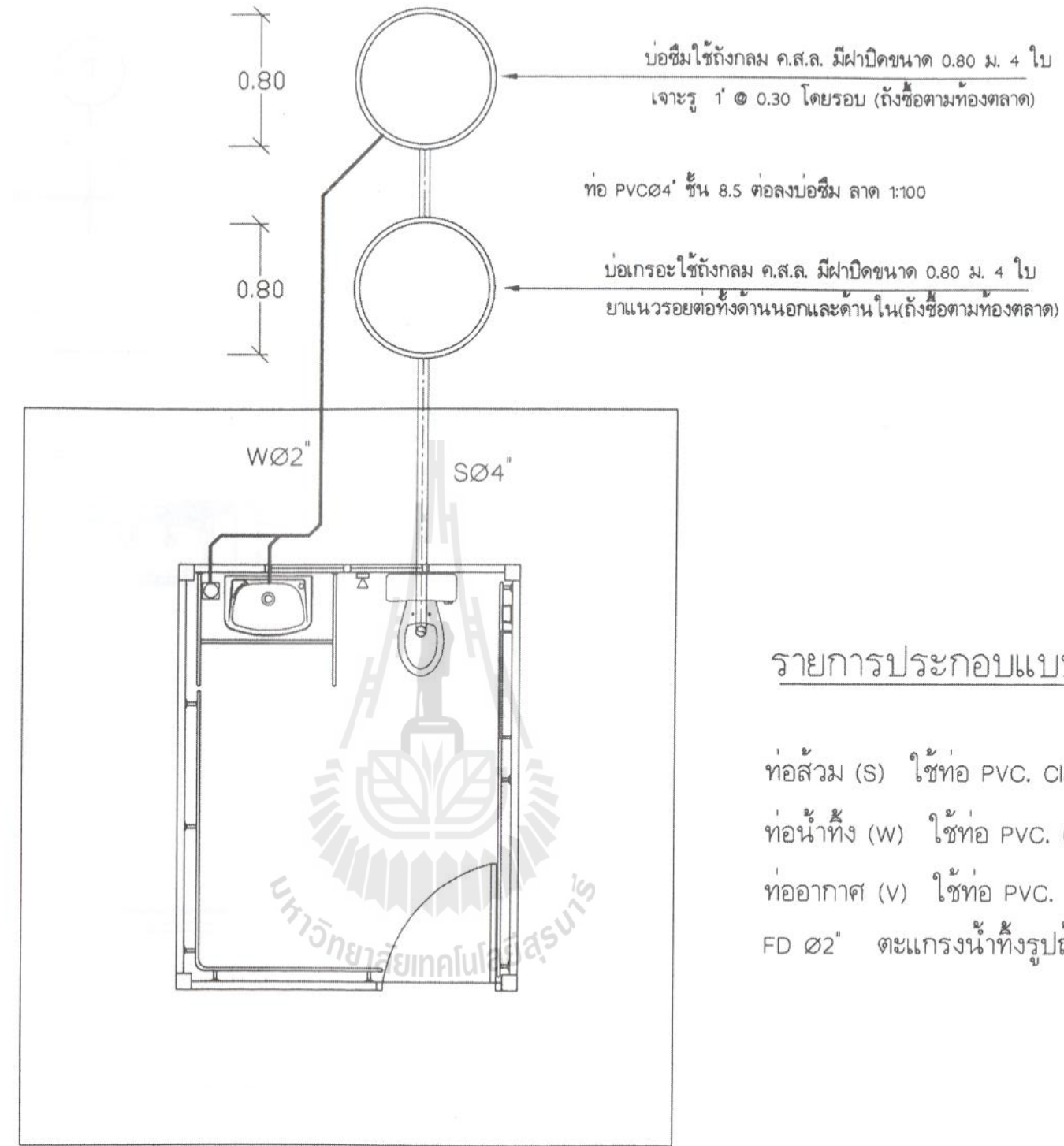
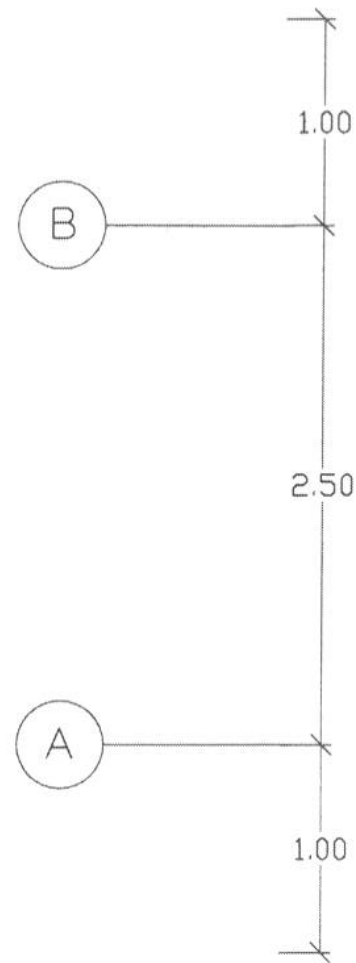
ห้องสมุดพัฒนาาร จำนวน 1 ห้อง





| | |
|--------------------|--------|
| แปลนพื้นที่ห้องน้ำ | |
| มาตราส่วน | 1 : 50 |

| | |
|---|-------------------------------|
| กรมอนามัย กระทรวงสาธารณสุข | แบบแสดง แปลนพื้นที่ห้องน้ำ |
| แบบ ห้องน้ำผู้พิการ จำนวน 1 ห้อง แบบที่ 1 | SCALE 1 : 50 |
| | SHEET No. 1/11 |



บ่อซีเมนต์ใช้ถังกลม ค.ส.ล. มีฝาปิดขนาด 0.80 ม. 4 ใบ
เจาะรู 1" @ 0.30 โดยรอบ (ตั้งชื่อตามห้องตลาด)

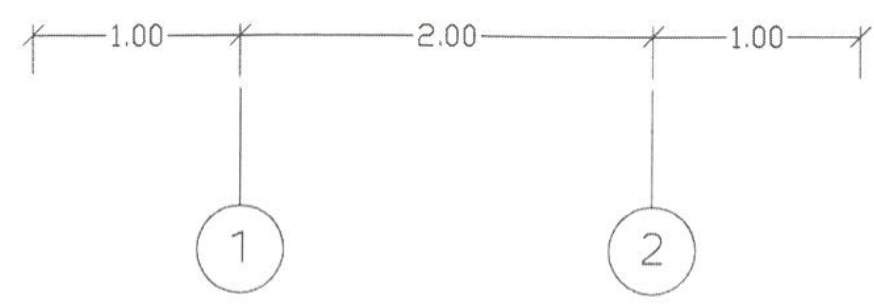
ท่อ PVCØ4" ชั้น 8.5 ต่อลงบ่อซีเมนต์ ลาด 1:100

บ่อเกรอะใช้ถังกลม ค.ส.ล. มีฝาปิดขนาด 0.80 ม. 4 ใบ
ยาแนวรอยต่อทั้งด้านนอกและด้านใน(ตั้งชื่อตามห้องตลาด)

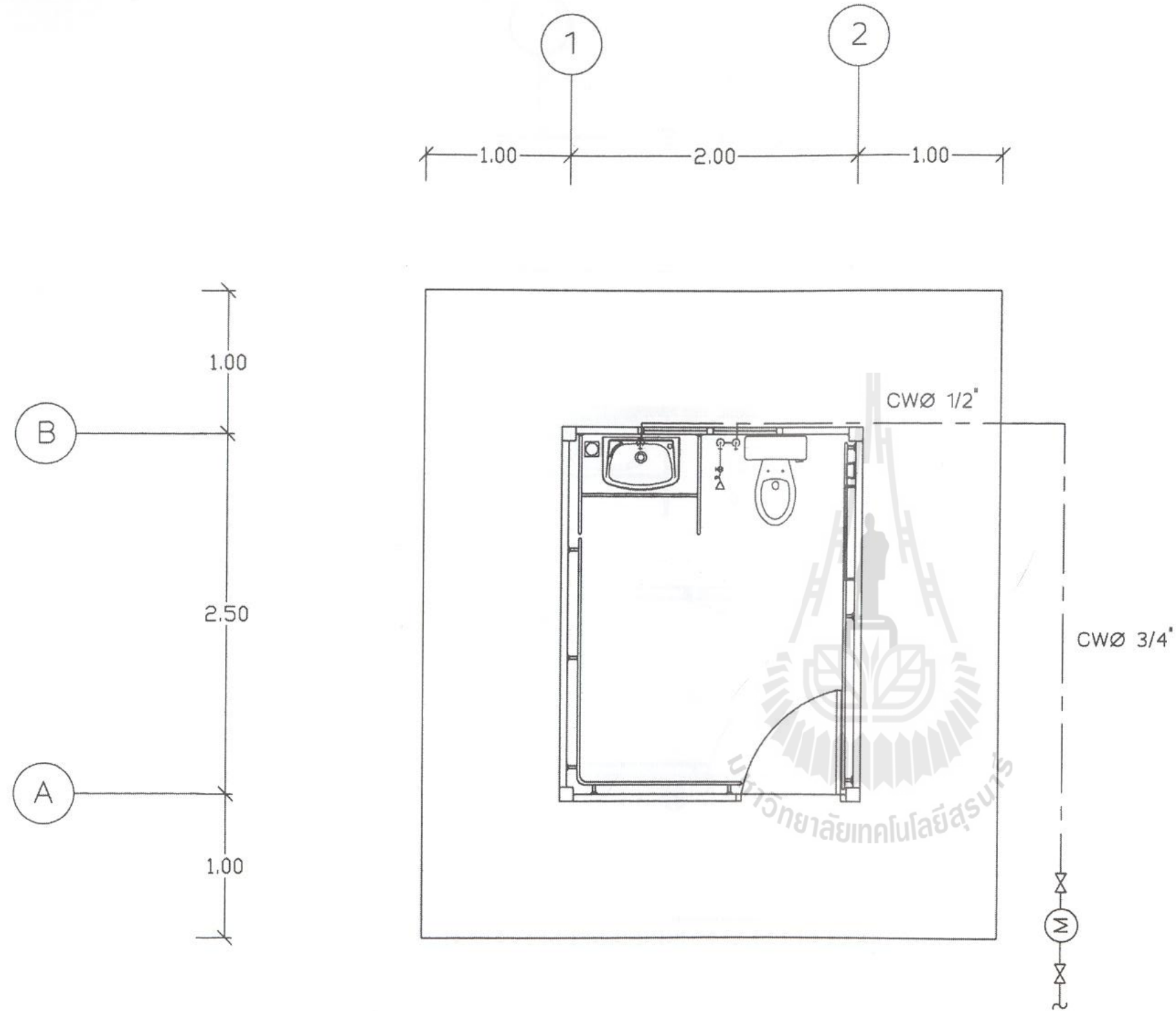
รายการประกอบแบบระบบสุขาภิบาล

- ท่อส้วม (S) ใช้ท่อ PVC. Class 8.5 ขนาด Ø 4"
- ท่อน้ำทิ้ง (W) ใช้ท่อ PVC. Class 8.5 ขนาด Ø 2 1/2" - 2"
- ท่ออากาศ (V) ใช้ท่อ PVC. Class 8.5 ขนาด Ø 1"
- FD Ø2" ตะแกรงน้ำทิ้งรูปถ้วย ชนิดมีที่ดักผง ขนาด Ø 2"

แปลนระบบท่อน้ำเสีย
มาตราส่วน 1: 50



| | |
|---|-------------------------------|
| กรมอนามัย กระทรวงสาธารณสุข | แบบแสดง แปลนระบบท่อน้ำเสีย |
| แบบ ห้องน้ำผู้พิการ จำนวน 1 ห้อง แบบที่ 1 | SCALE 1 : 50 |
| | SHEET No. 2/11 |



สัญลักษณ์

-  - สายฉีดชำระ
-  - ประตูน้ำ 1/2"
-  - มาตรวัดน้ำ 1/2"

รายการประกอบแบบระบบสุขาภิบาล

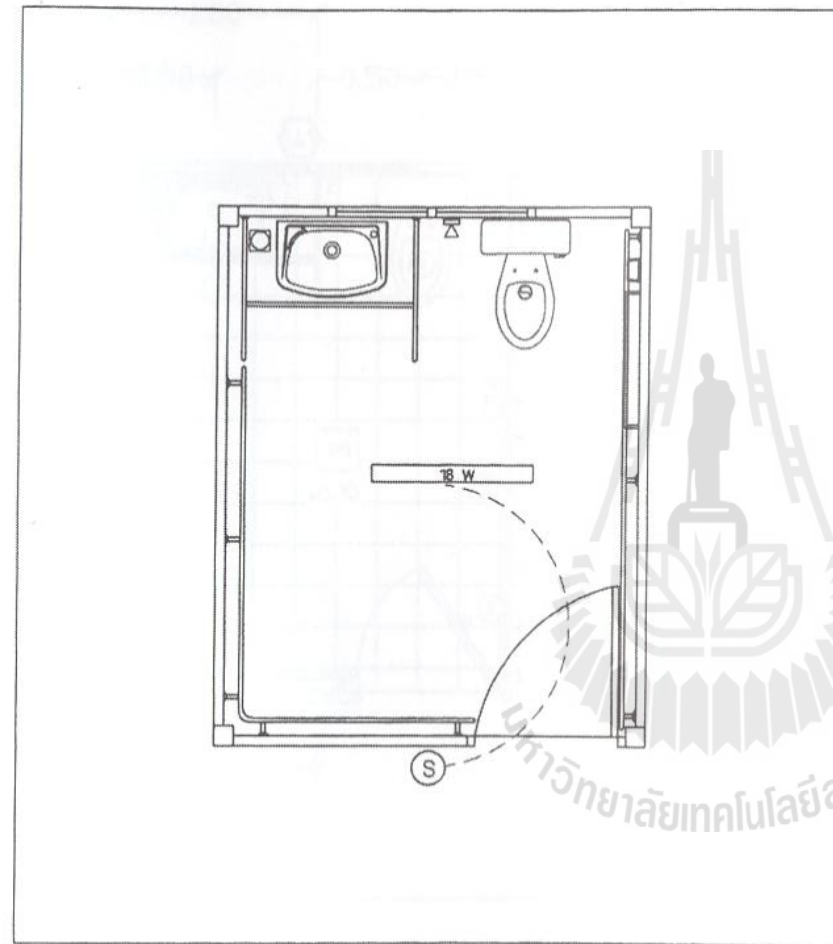
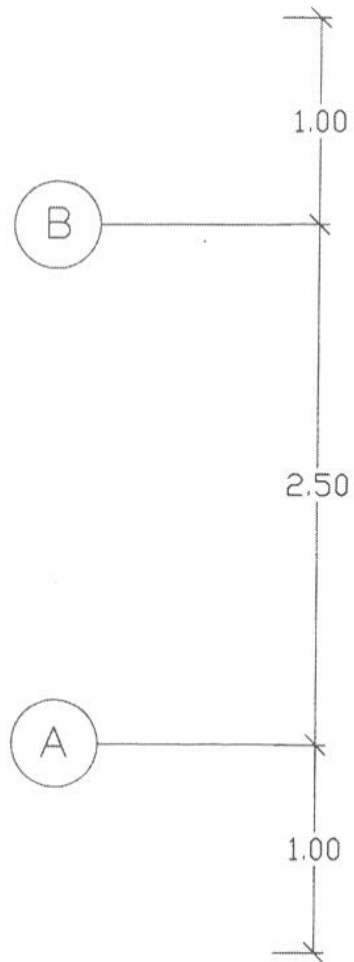
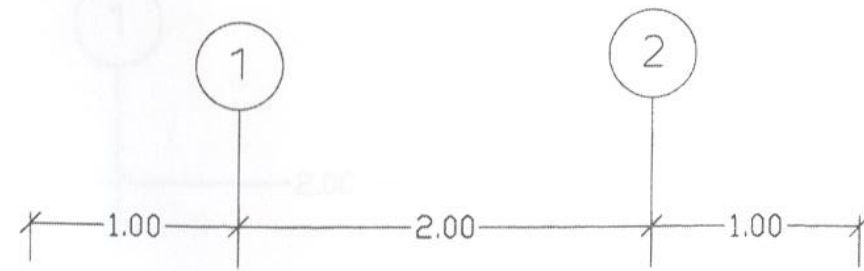
ท่อน้ำดี (CW) ใช้ท่อ PVC. Class 8.5 ขนาด \varnothing 3/4" - 1/2"

ท่อน้ำดีให้ต่อท่อบรรจบกับท่อจ่ายน้ำที่ใกล้ที่สุด

บรรจบกับท่อจ่ายน้ำที่ใกล้ที่สุด
(จะกำหนดให้ขณะก่อสร้าง)

| | |
|------------------|--------|
| แปลนระบบท่อน้ำดี | |
| มาตราส่วน | 1 : 50 |

| | |
|---|------------------|
| กรมอนามัย กระทรวงสาธารณสุข | แบบแสดง |
| แบบ ห้องน้ำผู้พิการ จำนวน 1 ห้อง แบบที่ 1 | แปลนระบบท่อน้ำดี |
| | SCALE 1 : 50 |
| | SHEET No. 3/11 |



สัญลักษณ์

- Ⓢ - สวิตช์เปิด - ปิด
- 18 W - หลอดฟลูออเรสเซนต์ขนาด 18 วัตต์ พร้อมอุปกรณ์ ครบชุด

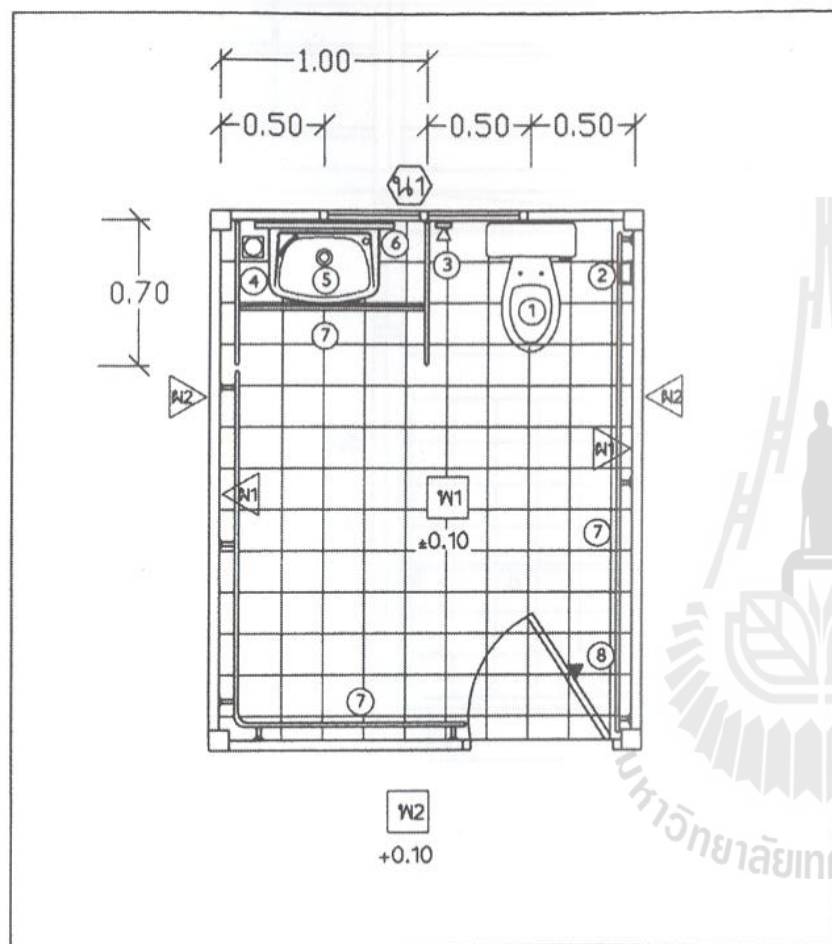
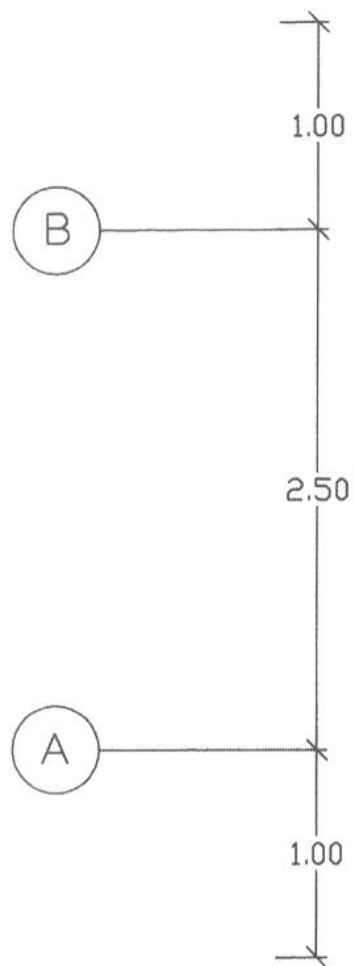
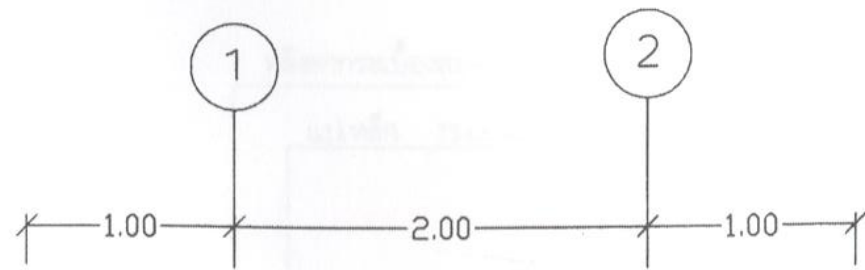
แปลนระบบไฟฟ้า

มาตราส่วน 1: 75

รายการประกอบแบบระบบไฟฟ้า

การเดินสายไฟ ให้เดินบนผนังและใช้เข็มขัดรัดสายไฟ
 วงจรแสงสว่าง ใช้สายขนาด 2 x 1.5 ตารางมิลลิเมตร
 วงจรควบคุม(สายเมน) ใช้สายขนาด 2 x 6 ตารางมิลลิเมตร

| | |
|---|--------------------------|
| กรมอนามัย กระทรวงสาธารณสุข | แบบแสดง แปลนระบบไฟฟ้า |
| แบบ ห้องน้ำผู้พิการ จำนวน 1 ห้อง แบบที่ 1 | SCALE 1 : 50 |
| | SHEET No. 4/11 |



รายการประกอบสัณัณฑ์

- ① - ชักโครก ชนิดนั่งราบ
- ② - ที่ใส่กระดาษชำระ
- ③ - สายฉีดชำระพร้อมวาล์ว
- ④ - ตะแกรงน้ำทิ้ง ชนิดมีที่ดักผง
- ⑤ - อ่างล้างหน้า พร้อมกระจกครอบชุด
- ⑥ - กระจกเงากรอบพลาสติก พร้อมชั้นวางของ
- ⑦ - ราวจับแตนเลส ขนาด 1 1/4" ตามแบบ
- ⑧ - ขอบเขวนผ้า สแตนเลส

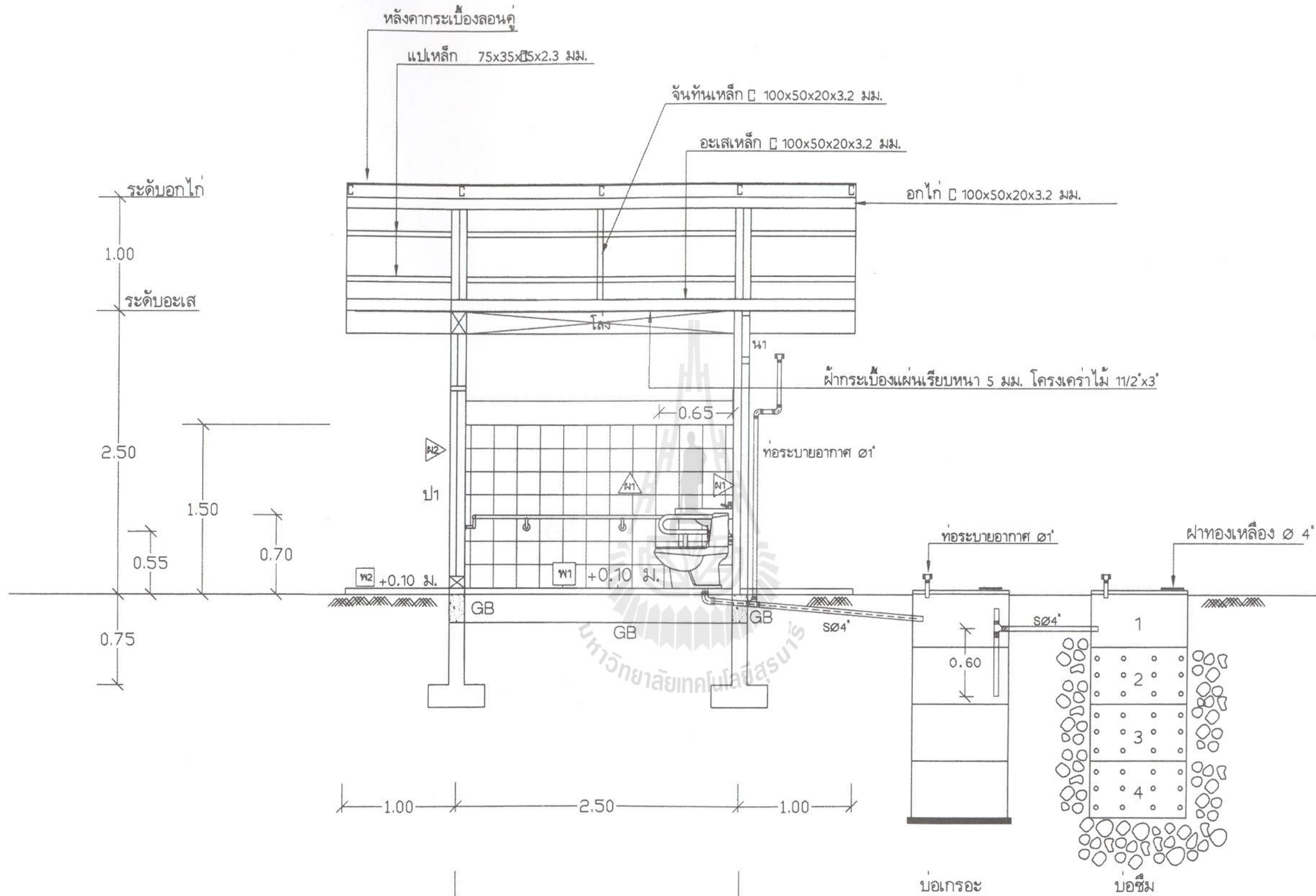
รายการพื้น-ผนัง

- W1 - พื้น คสล. ผิวปูกระเบื้องเคลือบ ขนาด 8' x 8'
- W2 - พื้น คสล. ผิวขัดหยาบ
- M1 - ผนังก่ออิฐมอญครึ่งแผ่นฉาบปูนเรียบ กรูกระเบื้องสูง 1.50 เมตร
- M2 - ผนังก่ออิฐมอญครึ่งแผ่นฉาบปูนเรียบ ทาสี

แบบแสดงรายละเอียดห้องน้ำ

มาตราส่วน 1: 50

| | |
|---|------------------------------|
| กรมอนามัย กระทรวงสาธารณสุข | แบบแสดง รายละเอียดห้องน้ำ |
| แบบ ห้องน้ำผู้พิการ จำนวน 1 ห้อง แบบที่ 1 | SCALE 1 : 50 |
| | SHEET No. 5/11 |

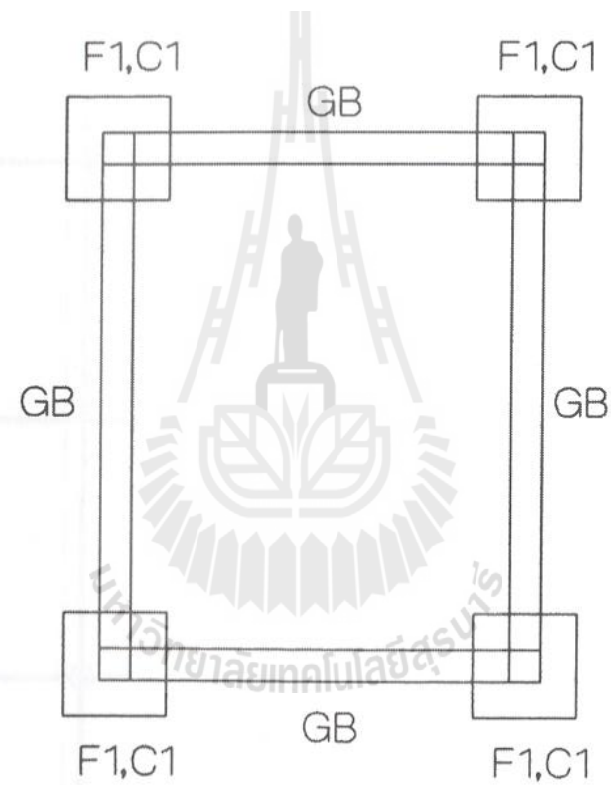
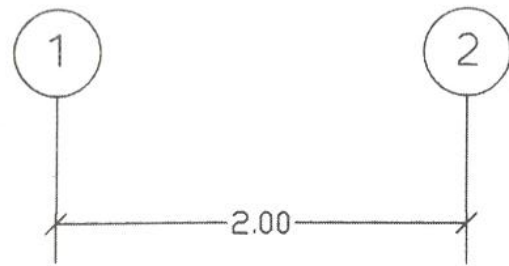
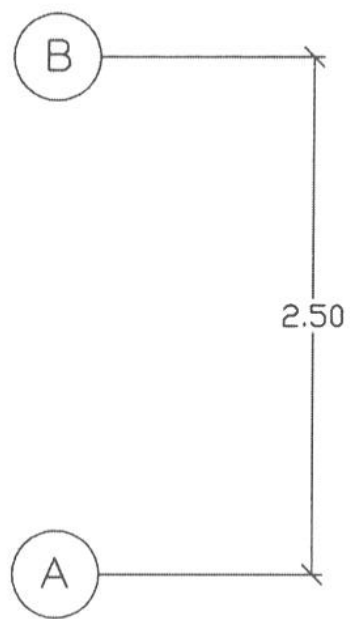


รูปตัด 1 - 1
 มาตรฐาน 1 : 50

A

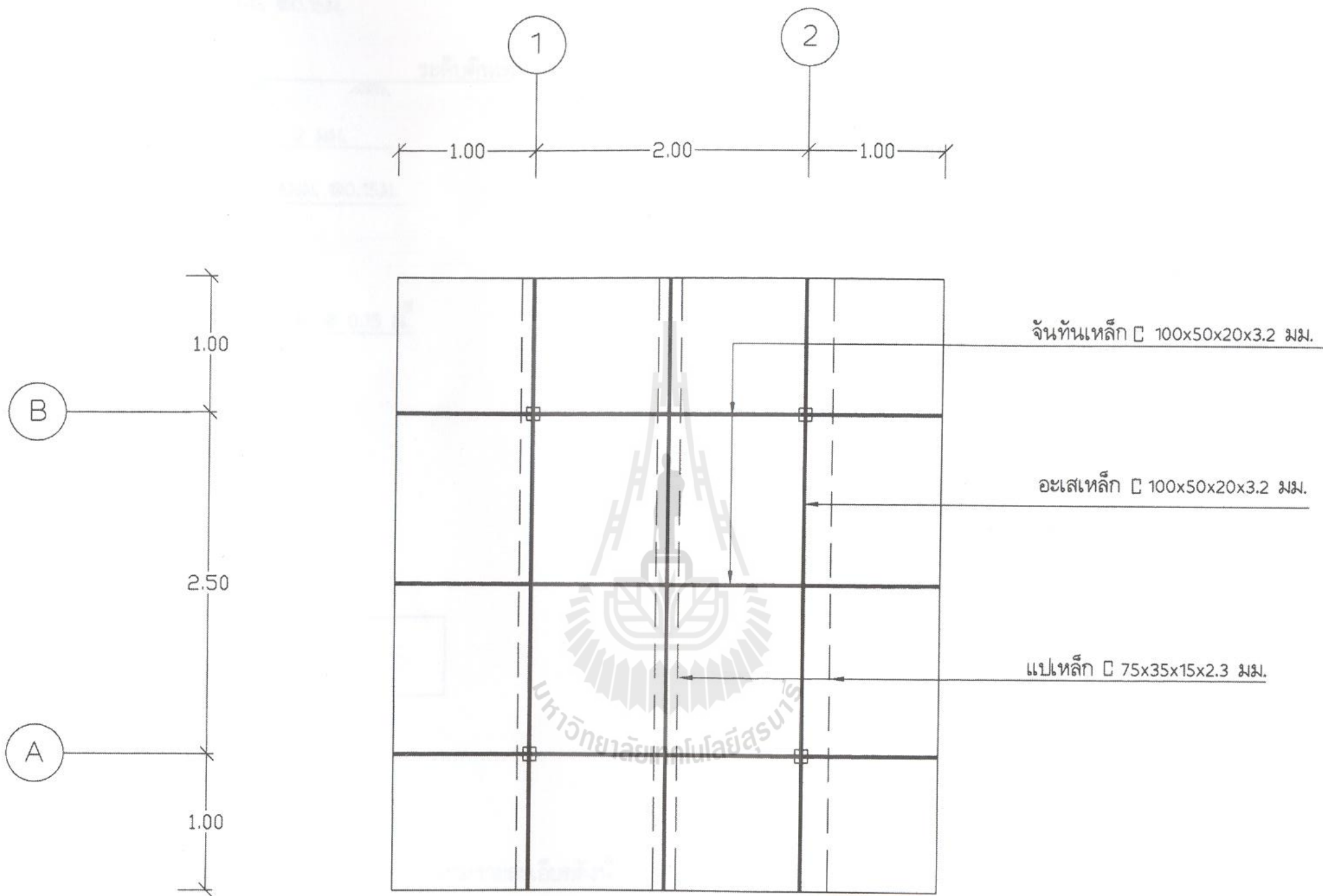
B

| | |
|---|-------------------------|
| กรมอนามัย กระทรวงสาธารณสุข | แบบแสดง รูปตัด 1 - 1 |
| แบบ ห้องน้ำผู้พิการ จำนวน 1 ห้อง แบบที่ 1 | SCALE 1 : 50 |
| | SHEET No. 6/11 |



| | |
|---------------|-------|
| แปลนโครงสร้าง | |
| มาตราส่วน | 1: 50 |

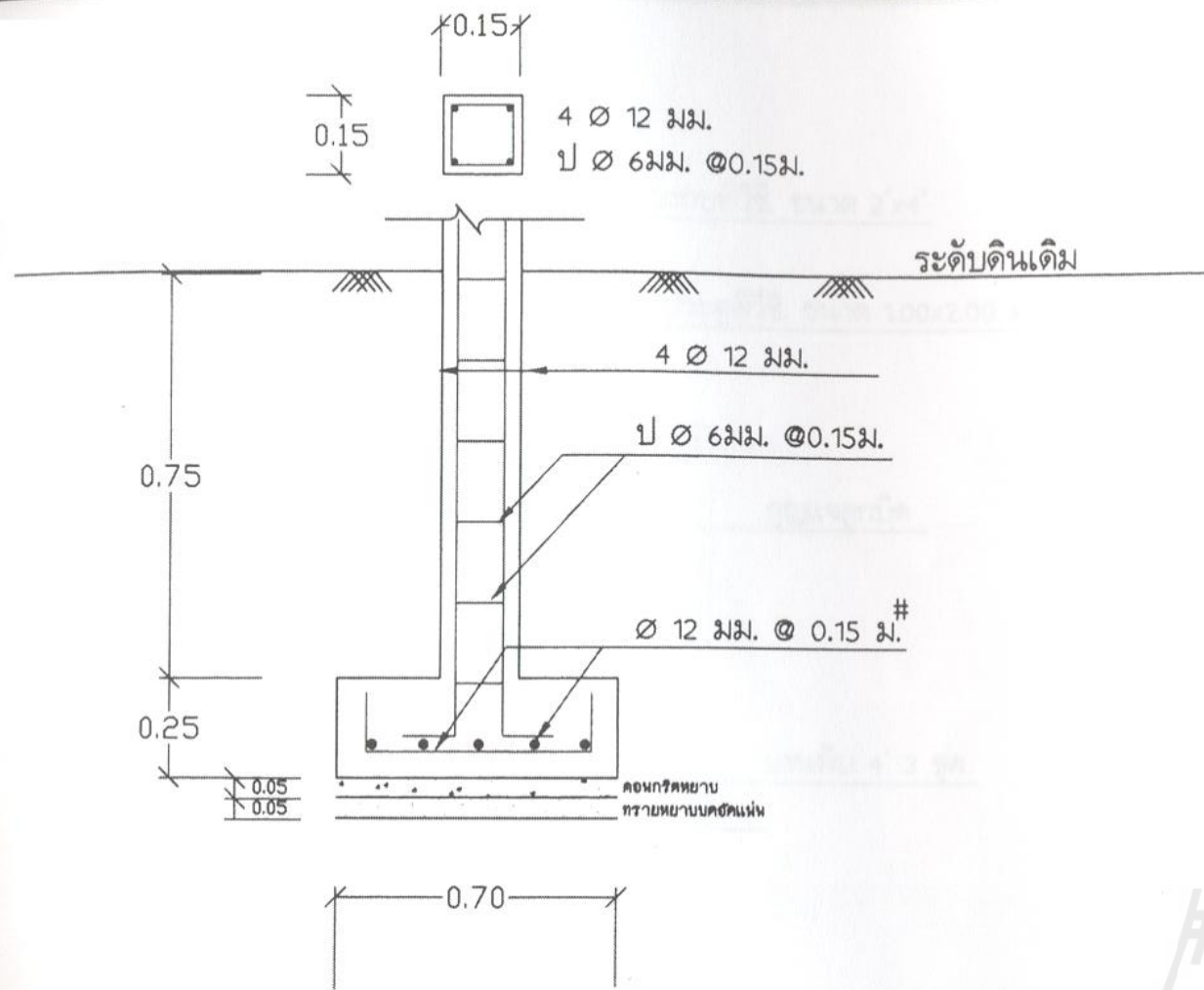
| | |
|---|--------------------------|
| กรมอนามัย กระทรวงสาธารณสุข | แบบแสดง แปลนโครงสร้าง |
| แบบ ห้องน้ำผู้พิการ จำนวน 1 ห้อง แบบที่ 1 | SCALE 1 : 50 |
| | SHEET No. 7/11 |



แปลนโครงหลังคา

มาตราส่วน 1 : 50

| | |
|---|---------------------|
| กรมอนามัย กระทรวงสาธารณสุข | แบบแสดง |
| แบบ ห้องน้ำผู้พิการ จำนวน 1 ห้อง แบบที่ 1 | แปลนโครงหลังคา |
| | SCALE 1 : 50 |
| | SHEET No. 8/11 |

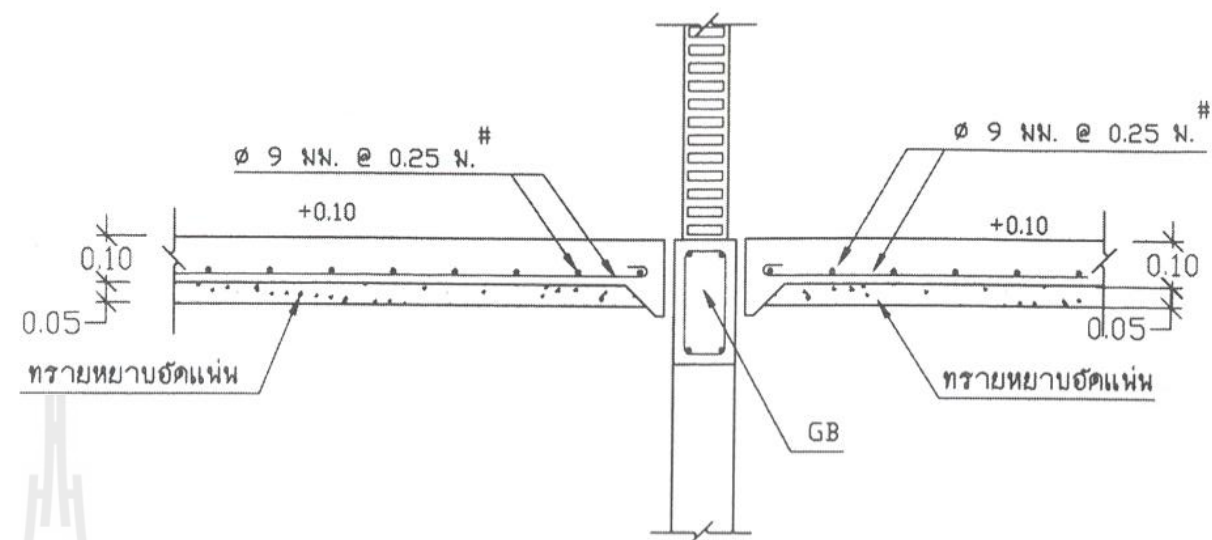


แบบขยายฐานราก F1,C1 1 : 25

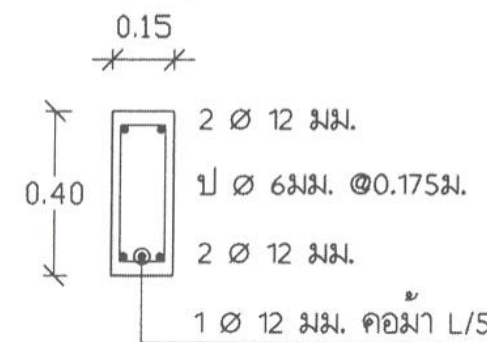
รายการประกอบแบบ

คอนกรีตพื้นและคาน ใช้คอนกรีต 1:2:4 ตามรายละเอียดดังนี้

- ปูนซีเมนต์ปอร์ตแลนด์ จำนวน 6.5 ถุง
- ทรายหยาบ จำนวน 0.76 ลบ.ม.
- หิน 1-2 จำนวน 0.88 ลบ.ม.
- น้ำ จำนวน 1.0 ลบ.ม.

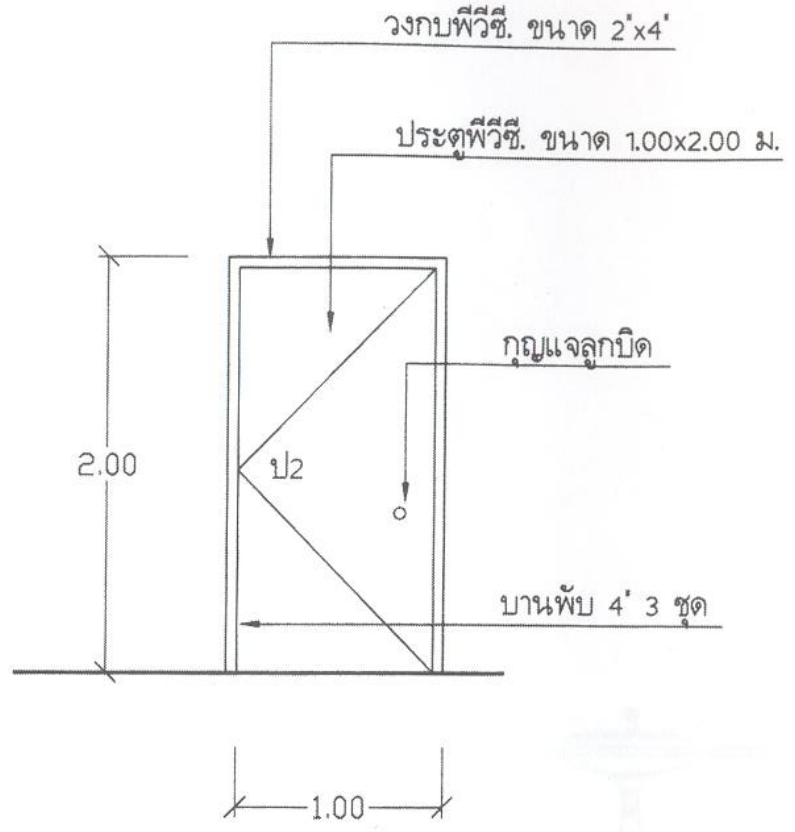


แบบขยายการเสริมเหล็กคาน - พื้น 1 : 25

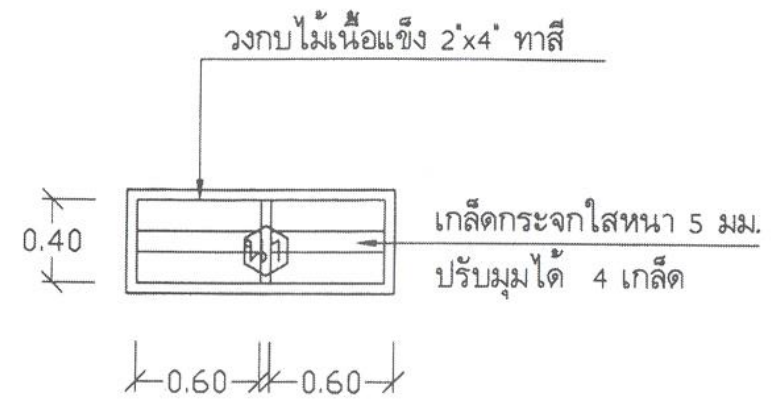


GB

| | |
|---|--------------------------------|
| กรมอนามัย กระทรวงสาธารณสุข | แบบแสดง ขยายฐานราก คาน-พื้น |
| แบบ ห้องน้ำผู้พิการ จำนวน 1 ห้อง แบบที่ 1 | SCALE 1 : 25 SHEET No. 9/11 |



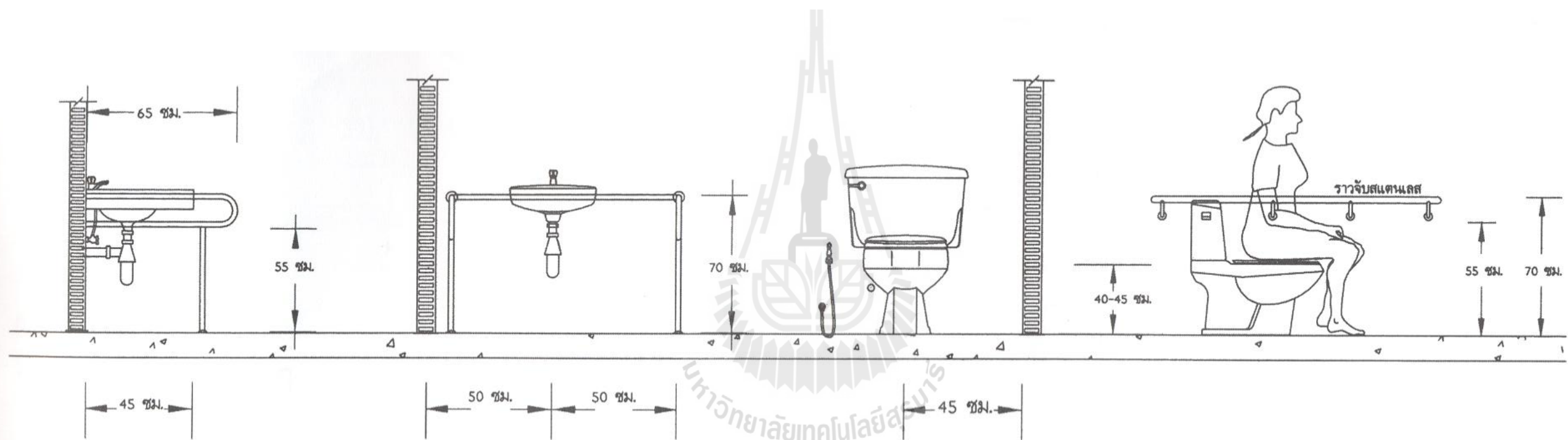
แบบขยาย (ป2)
 มาตรฐาน 1 : 50



แบบขยาย (น1)
 มาตรฐาน 1 : 50



| | |
|---|---------------------------------|
| กรมอนามัย กระทรวงสาธารณสุข | แบบแสดง ขยายประตู-หน้าต่าง |
| แบบ ห้องน้ำผู้พิการ จำนวน 1 ห้อง แบบที่ 1 | SCALE 1 : 25 SHEET No. 10/11 |



รายละเอียดห้องน้ำคนพิการ

มาตราส่วน

NTS.

| | |
|---|--------------------------------------|
| กรมอนามัย กระทรวงสาธารณสุข | แบบแสดง รายละเอียดห้องน้ำผู้พิการ |
| แบบ ห้องน้ำผู้พิการ จำนวน 1 ห้อง แบบที่ 1 | SCALE SHEET No. 11/11 |

บัญชีแสดงปริมาณงาน

เลขที่ 001/49

วันที่ 28 กันยายน 2549

โครงการ หอพักผู้พิการ จำนวน 1 ห้อง แบบที่ 1

| ลำดับที่ | รายละเอียดของงาน | รวมค่าวัสดุและค่าแรงงาน (บาท) |
|--|---------------------|----------------------------------|
| งานก่อสร้างหอพักผู้พิการ จำนวน 1 ห้อง แบบที่ 1 | | |
| 1 | งานโครงสร้าง | 16,529 |
| 2 | งานพื้น-ผนัง | 11,554 |
| 3 | งานหลังคา | 12,830 |
| 4 | งานทาสี | 2,150 |
| 5 | งานฝ้าเพดาน | 4,650 |
| 6 | งานสุขาภิบาล | 5,091 |
| 7 | งานสุขภัณฑ์และอื่นๆ | 18,540 |
| รวมรายการที่ 1 - 7 | | 71,344 |
| FACTOR F | | 1,2581 |
| รวมเป็นยอดเงิน | | 89,758 |
| รวมราคางานก่อสร้าง หอพักผู้พิการ จำนวน 1 ห้อง แบบที่ 1 | | 89,000 |
| | | (แปดหมื่นเก้าพันบาทถ้วน) |



บัญชีแสดงปริมาณงาน

โครงการ ห้องน้ำผู้พิการ จำนวน 1 ห้อง แบบที่ 1

| ลำดับ | รายละเอียดของงาน | จำนวน | หน่วย | ค่าวัสดุ (บาท) | | ค่าแรง (บาท) | | รวมค่าวัสดุและค่าแรงงาน (บาท) |
|-------|--|-------|-------|----------------|-------|--------------|-------|-------------------------------|
| | | | | หน่วยละ | รวม | หน่วยละ | รวม | |
| | งานก่อสร้างห้องน้ำผู้พิการ จำนวน 1 ห้อง แบบที่ 1 | | | | | | | |
| 1 | งานโครงสร้าง | | | | | | | |
| 1.1 | งานขุดดิน | 5.8 | ลบ.ม. | | | 79 | 458 | 458 |
| 1.2 | ทรายหยาบ | 1 | ลบ.ม. | 287 | 287 | 46 | 46 | 333 |
| 1.3 | คอนกรีต 1:2:4 | 3 | ลบ.ม. | 1,420 | 4,260 | 300 | 900 | 5,160 |
| 1.4 | ไม้แบบหล่อคอนกรีต คิด 50 % | 10 | ตร.ม. | 250 | 2,500 | | | 2,500 |
| 1.5 | ค่าแรงไม้แบบ | 20 | ตร.ม. | | | 70 | 1,400 | 1,400 |
| 1.6 | เหล็กเสริม ขนาด 6 มม. (2.22 กก./เส้น) | 27 | กก. | 25 | 675 | 3 | 81 | 756 |
| 1.7 | เหล็กเสริม ขนาด 9 มม. (4.99 กก./เส้น) | 72 | กก. | 23 | 1,656 | 3 | 216 | 1,872 |
| 1.8 | เหล็กเสริม ขนาด 12 มม. (8.88 กก./เส้น) | 150 | กก. | 23 | 3,450 | 3 | 450 | 3,900 |
| 1.9 | ลวดผูกเหล็ก | 5 | กก. | 30 | 150 | | | 150 |
| | รวมรายการที่ 1 | | | | | | | 16,529 |
| 2 | งานพื้น-ผนัง | | | | | | | |
| 2.1 | ผิวพื้นปูนทราย ขัดหยาบ | 12 | ตร.ม. | 42 | 504 | 30 | 360 | 864 |
| 2.2 | ผนังก่ออิฐครึ่งแผ่น | 20 | ตร.ม. | 145 | 2,900 | 60 | 1,200 | 4,100 |
| 2.3 | ฉาบปูนเรียบ | 20 | ตร.ม. | 37 | 740 | 30 | 600 | 1,340 |
| 2.4 | งานปูกระเบื้อง | 15 | ตร.ม. | 250 | 3,750 | 100 | 1,500 | 5,250 |
| | รวมรายการที่ 2 | | | | | | | 11,554 |

บัญชีแสดงปริมาณงาน

โครงการ ห้องน้ำผู้พิการ จำนวน 1 ห้อง แบบที่ 1

| ลำดับ | รายละเอียดของงาน | จำนวน | หน่วย | ค่าวัสดุ (บาท) | | ค่าแรง (บาท) | | รวมค่าวัสดุและค่าแรงงาน (บาท) |
|-------|--|-------|-------|----------------|-------|--------------|-------|-------------------------------|
| | | | | หน่วยละ | รวม | หน่วยละ | รวม | |
| 3 | งานหลังคา | | | | | | | |
| 3.1 | โครงหลังคาเหล็กรูปพรรณ | 245 | กก. | 30 | 7,350 | 10 | 2,450 | 9,800 |
| 3.2 | กระเบื้องลอนคู่ ขนาด 0.50 x 1.20 ม. | 35 | แผ่น | 50 | 1,750 | | | 1,750 |
| 3.3 | ครอบมุม | 10 | แผ่น | 48 | 480 | | | 480 |
| 3.4 | อุปกรณ์โครงหลังคา | 1 | ชุด | | | | | 500 |
| 3.3 | ค่าแรงมุงหลังคา | 15 | ตร.ม. | | | 20 | 300 | 300 |
| | รวมรายการที่ 3 | | | | | | | 12,830 |
| 4 | งานทาสี | | | | | | | |
| 4.1 | สีน้ำพลาสติก | 20 | ตร.ม. | 30 | 600 | 40 | 800 | 1,400 |
| 4.2 | สีน้ำมัน | 10 | ตร.ม. | 35 | 350 | 40 | 400 | 750 |
| | รวมรายการที่ 4 | | | | | | | 2,150 |
| 5 | งานฝ้าเพดาน | | | | | | | |
| 5.1 | ฝ้ากระเบื้องแผ่นเรียบหนา 5 มม. พร้อม ครอบไม้ 1 1/2" x 3" | 15 | ตร.ม. | 250 | 3,750 | 60 | 900 | 4,650 |
| | รวมรายการที่ 5 | | | | | | | 4,650 |
| 6 | งานสุขาภิบาล | | | | | | | |
| 6.1 | ท่อ PVC. Class 8.5 dia. 4" | 1 | เส้น | 570 | 570 | 100 | 100 | 670 |
| 6.3 | ท่อ PVC. Class 8.5 dia. 2" | 1 | เส้น | 160 | 160 | 40 | 40 | 200 |
| 6.4 | ท่อ PVC. Class 8.5 dia. 1" | 1 | เส้น | 62 | 62 | 30 | 30 | 92 |
| 6.5 | ท่อ PVC. Class 8.5 dia. 3/4" | 1 | เส้น | 47 | 47 | 25 | 25 | 72 |
| 6.6 | ท่อ PVC. Class 8.5 dia. 1/2" | 2 | เส้น | 37 | 74 | 20 | 40 | 114 |

บัญชีแสดงปริมาณงาน

โครงการ ห้องน้ำผู้พิการ จำนวน 1 ห้อง แบบที่ 1

| ลำดับ | รายละเอียดของงาน | จำนวน | หน่วย | ค่าวัสดุ (บาท) | | ค่าแรง (บาท) | | รวมค่าวัสดุและค่าแรงงาน (บาท) |
|-------|---|-------|-------|----------------|--------|--------------|-----|----------------------------------|
| | | | | หน่วยละ | รวม | หน่วยละ | รวม | |
| 6.7 | อุปกรณ์ประกอบท่อ | 1 | lots | | | | | 548 |
| 6.8 | ตะแกรงน้ำทิ้งรูปถ้วย ขนาด 2" | 1 | ตัว | 150 | 150 | 20 | 20 | 170 |
| 6.9 | ก๊อคน้ำบอลวาล์ว ขนาด 1/2" | 1 | ชุด | 65 | 65 | 10 | 10 | 75 |
| 6.10 | ประตุน้ำ ขนาด 1/2" | 2 | ชุด | 80 | 160 | 10 | 20 | 180 |
| 6.11 | มาตรวัดน้ำ ขนาด 1/2" | 1 | ชุด | 450 | 450 | 20 | 20 | 470 |
| 6.12 | วงขอบซีเมนต์ ขนาด 0.80 x 0.50 ม. | 8 | ชุด | 160 | 1,280 | 100 | 800 | 2,080 |
| 6.13 | ฝาปิดขอบซีเมนต์ ขนาด 0.80 ม. | 2 | ชุด | 80 | 160 | 20 | 40 | 200 |
| 6.14 | ฝาทองเหลืองขนาด 4" | 2 | ชุด | 100 | 200 | 10 | 20 | 220 |
| | รวมรายการที่ 6 | | | | | | | 5,091 |
| 7 | งานสุขภัณฑ์และอื่นๆ | | | | | | | |
| 7.1 | โถส้วมชนิดนั่งราบพร้อมอุปกรณ์ | 1 | ชุด | 1,850 | 1,850 | 250 | 250 | 2,100 |
| 7.2 | ที่ใส่กระดาษชำระ | 1 | ชุด | 85 | 85 | 50 | 50 | 135 |
| 7.3 | สายฉีดชำระพร้อมวาล์ว | 1 | ชุด | 180 | 180 | 20 | 20 | 200 |
| 7.4 | ขอแขวนผ้าสแตนเลส | 1 | ชุด | 35 | 35 | 20 | 20 | 55 |
| 7.5 | ป2 ประตูพีวีซี พร้อมอุปกรณ์ประกอบ ขนาด 1.00 x 2.00 ม. | 1 | ชุด | 1,850 | 1,850 | 250 | 250 | 2,100 |
| 7.6 | หน้าต่าง น1 | 1 | ชุด | 850 | 850 | 100 | 100 | 950 |
| 7.7 | อ่างล้างหน้าพร้อมอุปกรณ์ | 1 | ชุด | 500 | 500 | 150 | 150 | 650 |
| 7.8 | กระจกพร้อมอุปกรณ์ | 1 | ชุด | 250 | 250 | 50 | 50 | 300 |
| 7.9 | เคาร์เตอร์ คสล. | 1 | ชุด | 550 | 550 | 200 | 200 | 750 |
| 7.10 | ราวสแตนเลส ขนาด 1 1/4" | 1 | lots | 10,000 | 10,000 | 500 | 500 | 10,500 |
| 7.11 | ระบบไฟฟ้าและอุปกรณ์ติดตั้ง | 1 | จุด | 550 | 550 | 250 | 250 | 800 |
| | รวมราคารายการที่ 7 | | | | | | | 18,540 |

ทำไมต้องสร้างส้วม

นายอุทิศ เกิดเพียร

ปัจจุบันนี้ห้องส้วม เป็นสิ่งจำเป็นของทุกครัวเรือนสำคัญมากกว่าชุดเสื้อผ้าที่เราสวมใส่ เพราะมีหลายชุดให้เปลี่ยน แต่ห้องส้วมมีเพียงห้องเดียว ไม่มีให้เปลี่ยน จึงต้องทำห้องส้วมให้สมบูรณ์ สวยงาม ให้ประโยชน์ในการใช้ การออกแบบห้องส้วมที่มีส่วนประกอบสวยงาม หรือ ยิ่งต้องใช้งบประมาณสูง หากส้วมราดไม่ลง ส่งกลิ่นเหม็นใช้การไม่ได้ ก็ไร้ค่าและเสียงบประมาณ

สร้างส้วมอย่างไรให้ถูกสุขลักษณะ

ในการออกแบบห้องส้วมเพื่อการใช้งานที่ดีนั้น ต้องออกแบบให้เหมาะสมกับสภาพ เศรษฐกิจ สังคมและความต้องการของแต่ละพื้นที่

ข้อมูลพื้นฐานก่อนการออกแบบ

1. การสำรวจพื้นที่

- เพื่อรู้ทิศทางของกระแสลมระบายอากาศ และแสง ความร้อนจากแสงอาทิตย์
- เพื่อรู้ระดับพื้นดินและพื้นที่ใกล้เคียงว่าต่างระดับกันเพียงใด ต้องถมที่หรือไม่
- เพื่อรู้ระดับน้ำสูงสุดของน้ำใต้ดิน-ระดับน้ำผิวดิน
- เพื่อรู้อัตราการซึมของดิน

2. ตอบสนองความต้องการหลัก

- พื้นที่ประโยชน์ใช้สอยพอเพียง สะอาด เครื่องสุขภัณฑ์มีคุณภาพดีครบถ้วน
- มีน้ำสะอาด พอเพียง
- มีการระบายอากาศและแสงสว่างพอเพียง
- แยกส่วนชาย หญิง เด็ก และผู้พิการ
- สามารถป้องกันสัตว์มีพิษ แมลง พาหะนำโรค
- พื้นทางเดินและผนังเรียบ ไม่ลื่น ทำความสะอาดง่าย ทนทานน้ำ
- มีท่อหายใจ ท่อระบายกลิ่นและก๊าซ มีช่องระบายลม เพื่อป้องกันกลิ่นจากร่างกาย ระบายความร้อนและสภาพภายในตัวห้องส้วม

- มีช่องระบายน้ำทิ้งหรือท่อระบายน้ำทิ้งต่าง ๆ ตามความเหมาะสม
- มีถังดักไขมันถ้าจำเป็น ถังเก็บกัก ถังกระจายน้ำเสีย และสนามซึมน้ำเสีย และมีระบบฆ่าเชื้อก่อนปล่อยออกท่อสาธารณะ

3. ตอบสนองความต้องการด้านจิตวิทยา

- มีความสะอาด สะอาด ปลอดภัย แยกเป็นอิสระส่วนตัว
- มีการจัดการสิ่งแวดล้อมดี
- ตอบสนองความสะอาดและง่ายต่อการบำรุงรักษา ซ่อมแซม ทำความสะอาด
- มีรางระบายน้ำที่พื้นเมื่อใช้น้ำล้างทำความสะอาดพื้น
- วัสดุที่ใช้คงทนถาวร พื้น ผนัง เพดาน ป้องกันน้ำ ทำความสะอาดง่าย
- ท่อระบายหลักสามารถเปิดทำความสะอาดได้หากต้องการเปิดทำความสะอาดหรือแก้ไขเมื่ออุดตัน
- เก็บแผนผังไว้เมื่อมีความจำเป็นต้องใช้จุดจุดและระยะต่าง ๆ เพื่อการซ่อมแซม
- มีการปักป้ายบอกที่ตั้งแนวท่อ และถังต่าง ๆ ที่ฝังอยู่ในดิน เพื่อป้องกันการขุดเจาะเพื่อสะดวกและง่ายต่อการซ่อมแซมดูแลรักษา

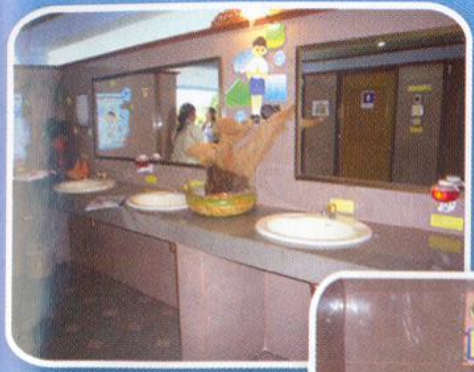
จะเกิดอะไรขึ้นถ้าสร้างส้วมไม่ถูกสุขลักษณะ

- ส้วมเต็ม ราดน้ำไม่ลง ส่งกลิ่นเหม็น
- การติดตั้งท่อน้ำไม่ไต่ระดับ ไม่แน่น แผ่นรองหัวส้วมแตกร้าว
- ระดับน้ำในถังส้วมสูงทำให้ราดน้ำไม่ลง ส่งกลิ่นเหม็นเช่นเดิม

แก้ปัญหอย่างไร

- ยกพื้นส้วมให้สูงขึ้น โดยการถมดินให้สูงจากระดับดินเดิม
- ย้ายถังเก็บไว้นอกตัวเรือนส้วมและควรเพิ่มถังซึมไว้ด้วย
- วางท่อระบายของเสียให้ใหญ่เป็น 4 นิ้ว พร้อมเพิ่มสายทางพร้อมท่อ รูป T ป้องกันของลอยเข้ารบกวนถังซึม การเพิ่มท่อหายใจ-ระบายก๊าซ





กองพันเสนารักษ์ที่ 1 กองพลที่ 1
รักษาพระองค์ อ.เมือง จ.ลพบุรี



เทศบาลนครอุดรธานี
อ.เมือง จ.อุดรธานี



สำนักงานเขตสะพานสูง
กรุงเทพมหานคร



ตลาดอุดมสุข ต.หนองกิ้ง
อ.กบินทร์บุรี จ.ปราจีนบุรี



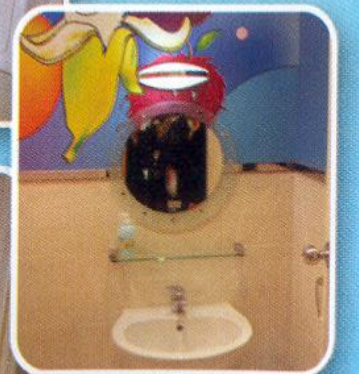
ท่าอากาศยานนานาชาติอุดรธานี
อ.เมือง จ.อุดรธานี



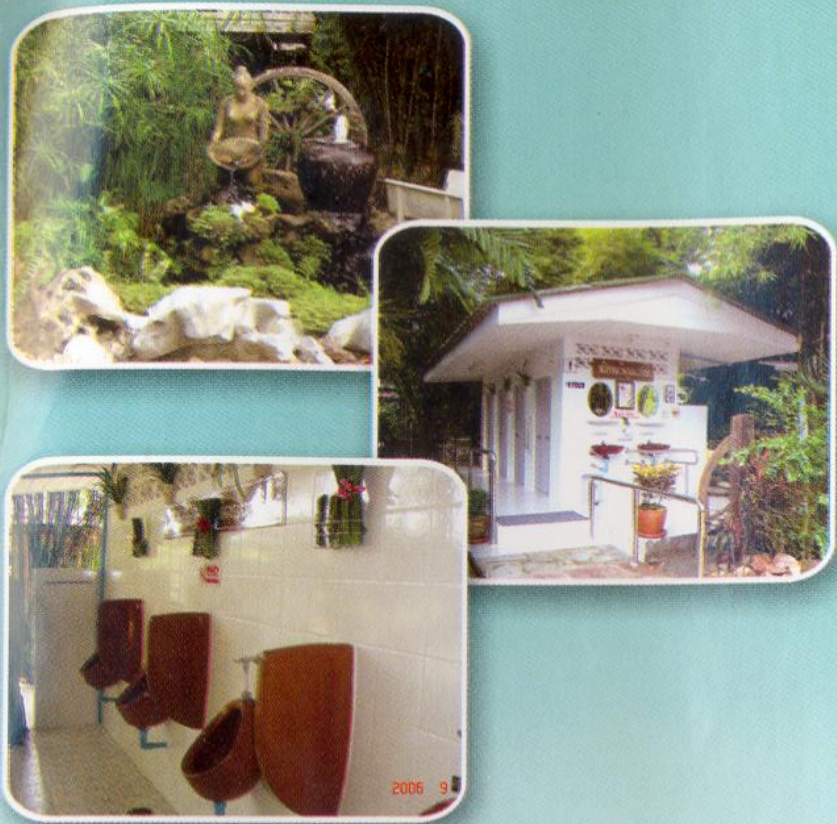
โรงพยาบาลปราสาท
ต.ก้งแอน อ.ปราสาท จ.สุรินทร์



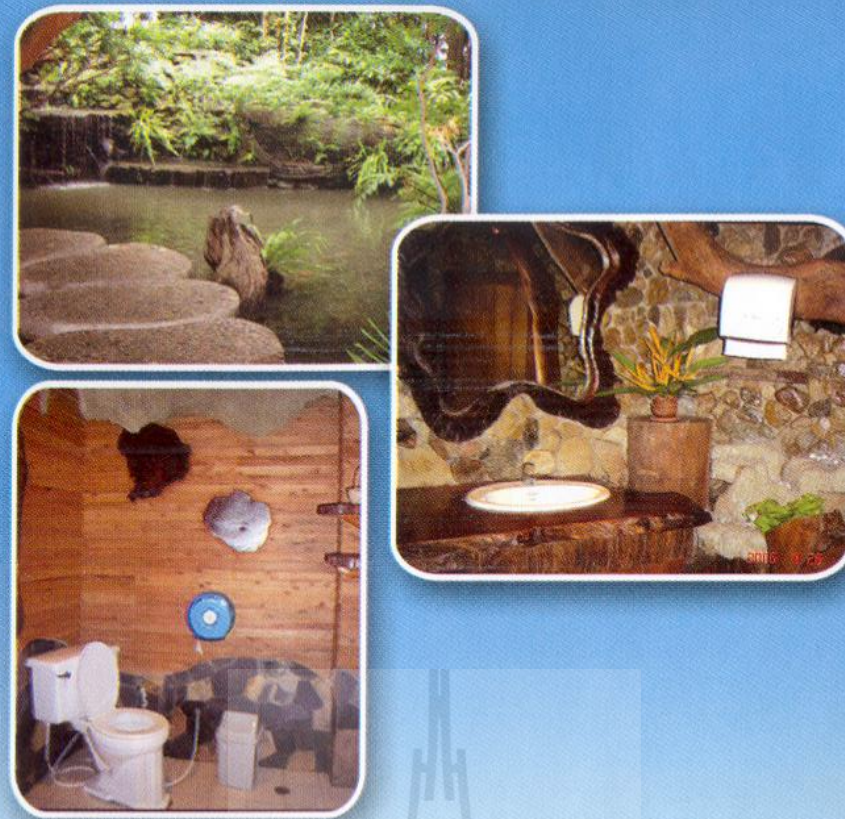
สถานีขนส่งผู้โดยสาร
จ.ร้อยเอ็ด



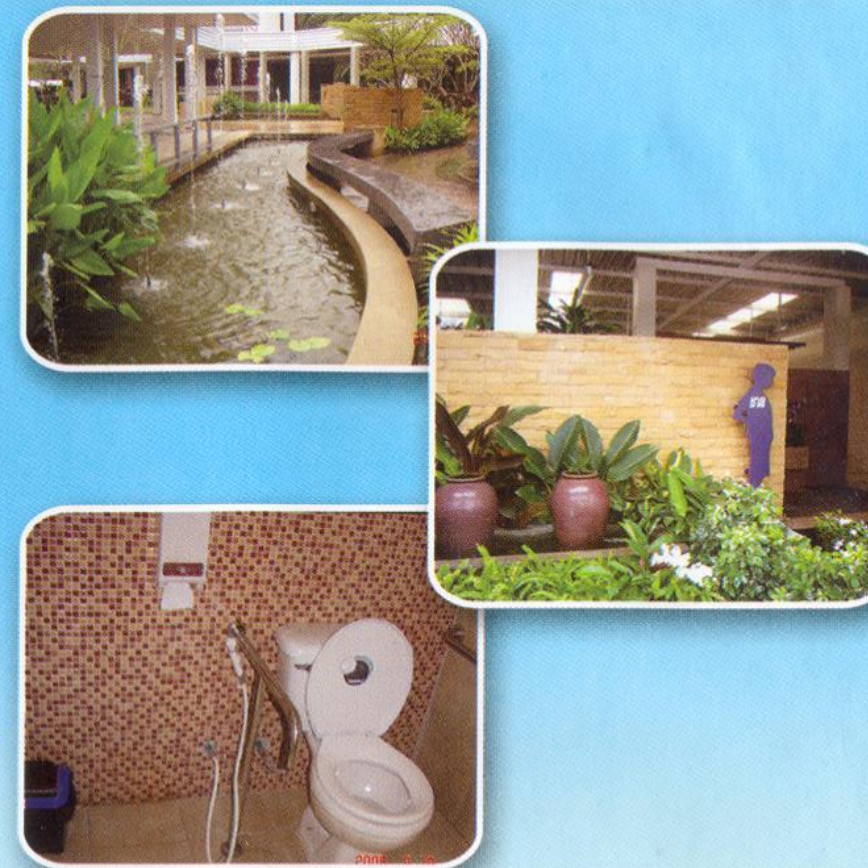
โรงพยาบาลกรุงเทพ-จันทบุรี
ต.วัดใหม่ อ.เมือง จ.จันทบุรี



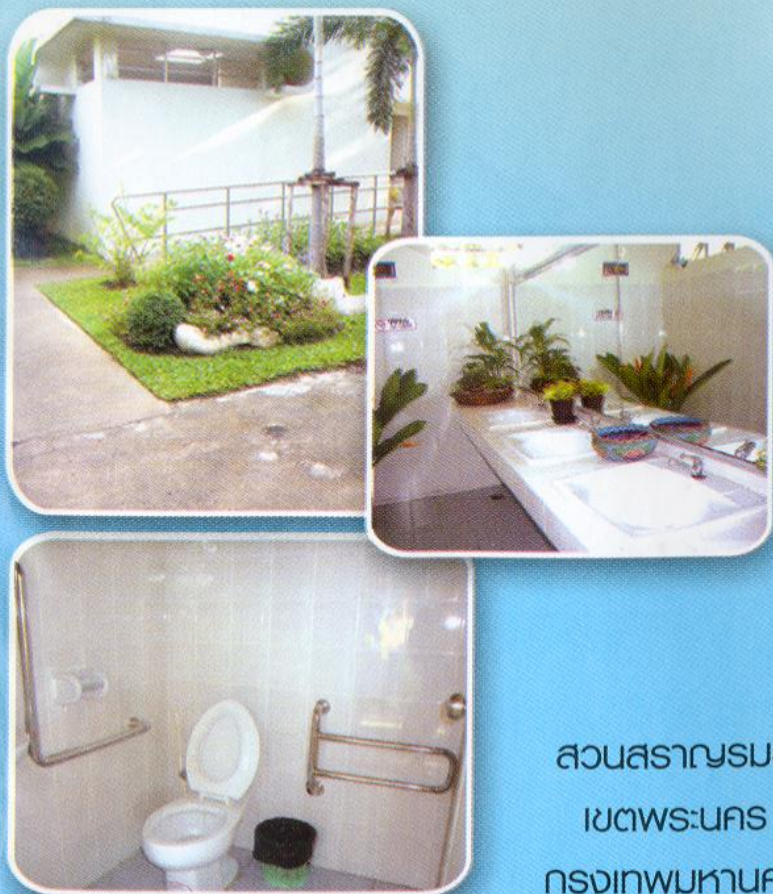
สวนนายดำ ต.ตะโก อ.ทุ่งตะโก จ.ชุมพร



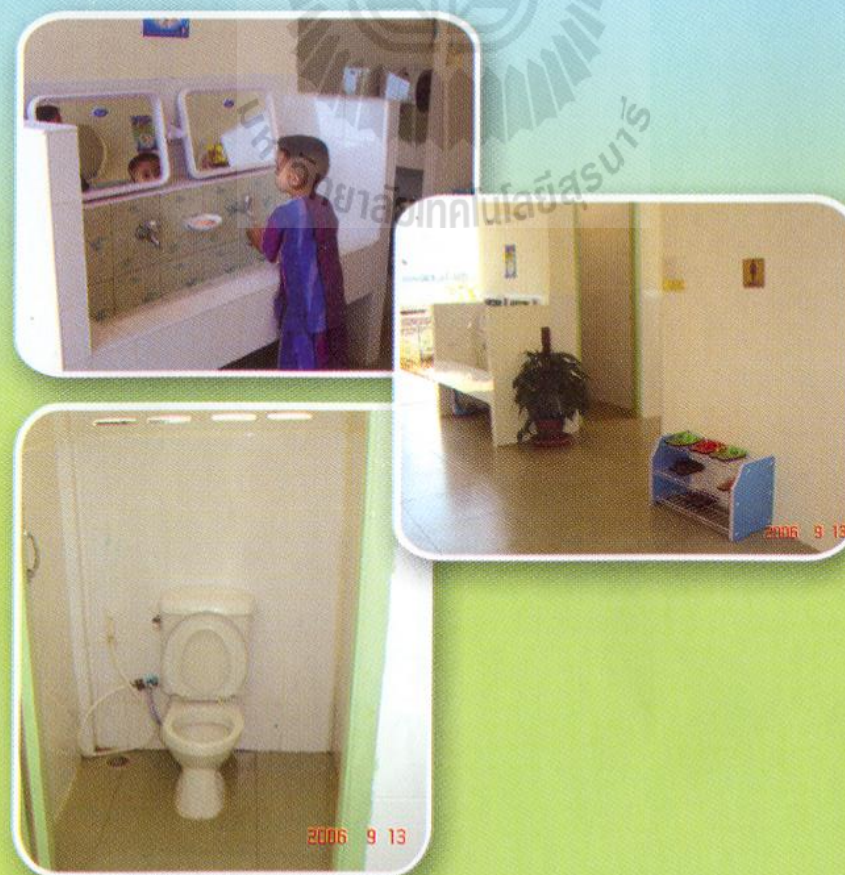
ร้านอาหารตำนานป่า ต.พ อ.เมือง จ.ระยอง



บิมน้ำมัน ปตท. บริษัทสามดาวปิโตรเลียม จำกัด
ต.กรังพยอมันต์ อ.ท่าแซะ จ.ชุมพร



สวนสราญรมย์
เขตพระนคร
กรุงเทพมหานคร



โรงเรียนสันติธรรมวิทยาคม จ.ยโสธร



วัดท่าการ้อง อ.พระนครศรีอยุธยา
จ.พระนครศรีอยุธยา

ประวัติผู้เขียน

ข้าพเจ้านายอรุพงศ์ พระเดชกึ่ง รหัสนักศึกษา M5541430 เกิดวันที่ 15 สิงหาคม 2525 ภูมิลำเนา บ้านเลขที่ 100 หมู่ที่ 1 ตำบลสะแกกราช อำเภอปักธงชัย จังหวัดนครราชสีมา 30150 ประวัติการศึกษา จบการศึกษาระดับปริญญาตรีคณะวิทยาศาสตร์บัณฑิต สาขาวิชาเทคโนโลยี ก่อสร้าง จากมหาวิทยาลัยราชภัฏนครราชสีมา จังหวัดนครราชสีมา ปัจจุบันดำรงตำแหน่ง นายช่างโยธา ระดับ 5 สถานที่ทำงานปัจจุบัน องค์การบริหารส่วนตำบลสำโรง ตำบลสำโรง อำเภอปักธงชัย จังหวัดนครราชสีมา 30150 ได้เข้ารับการศึกษาระดับปริญญาโท หลักสูตรวิศวกรรมศาสตรมหาบัณฑิต การบริหารงานก่อสร้าง และสาขารัฐประศาสนศาสตร์ สาขาวิชาวิศวกรรมโยธา สำนักวิชาวิศวกรรมศาสตร์ มหาวิทยาลัยเทคโนโลยีสุรนารี

