

การจัดการความปลอดภัยในธุรกิจก่อสร้างขนาดเล็ก
ภายในจังหวัดสระบุรี



นายเอก วรรณดาพิศาล

โครงการนี้เป็นส่วนหนึ่งของการศึกษาตามหลักสูตรปริญญาวิศวกรรมศาสตรมหาบัณฑิต
สาขาวิชาการบริหารงานก่อสร้างและสาธารณูปโภค
มหาวิทยาลัยเทคโนโลยีสุรนารี
ปีการศึกษา 2557

การจัดการความปลอดภัยในธุรกิจก่อสร้างขนาดเล็ก
ภายในจังหวัดสระบุรี

มหาวิทยาลัยเทคโนโลยีสุรนารี อนุมัติให้นับโครงการฉบับนี้เป็นส่วนหนึ่งของการศึกษา
ตามหลักสูตรปริญญาวิทยาศาสตรบัณฑิต

คณะกรรมการสอบโครงการ

(ศ. ดร.สุขสันต์ หอพิบูลสุข)

ประธานกรรมการ

(รศ. ดร.พรศิริ จงกล)

กรรมการ (อาจารย์ที่ปรึกษาโครงการ)

(อ. ดร.ชนากร ภูเงินขำ)

กรรมการ

(รศ. ร.อ. ดร.กนต์ธร ชำนิประศาสน์)

คณบดีสำนักวิชาวิศวกรรมศาสตร์

เอก วรรณคดีพิศาล : การจัดการความปลอดภัยในธุรกิจก่อสร้างขนาดเล็ก ภายในจังหวัด
สระบุรี (RELATIONSHIP OF SAFETY MANAGEMENT FACTORS AND SAFETY
PERFORMANCE IN BUILDING CONSTRUCTION PROJECT) อาจารย์ที่ปรึกษา:
รองศาสตราจารย์ ดร.พรศิริ จงกล

การศึกษานี้มีวัตถุประสงค์เพื่อศึกษาการจัดการความปลอดภัยในธุรกิจก่อสร้างขนาดเล็ก
ภายในจังหวัดสระบุรี กับระดับประสิทธิภาพความปลอดภัย ซึ่งประเมินจากระดับผลการตรวจสอบ
ความปลอดภัยทางกายภาพ และระดับความถี่ของการเกิดอุบัติเหตุ และสมการพยากรณ์ค่าระดับ
ประสิทธิภาพความปลอดภัย จากปัจจัยการจัดการความปลอดภัยของโครงการก่อสร้างขนาดเล็ก
ภายในจังหวัดสระบุรี จำนวน 30 โครงการ พบว่า ภาพรวมของระดับการจัดการความปลอดภัยอยู่
ในระดับสูง คิดเป็น 79.81% โดยการควบคุมการจัดซื้อ เป็นปัจจัยที่มีระดับการบริหารงานสูงสุด
จากปัจจัยในการบริหารงาน 11 ปัจจัย ขณะที่ปัจจัยความปลอดภัยนอกเวลางานเป็นปัจจัยที่มีระดับ
การบริหารงานต่ำที่สุด ภาพรวมของระดับประสิทธิภาพความปลอดภัยอยู่ในระดับสูง คิดเป็น
71.97% โดยมีระดับผลการตรวจสอบความปลอดภัยทางกายภาพอยู่ในระดับสูงมาก คิดเป็น 83.23%
และความถี่ของการเกิดอุบัติเหตุอยู่ในระดับต่ำมาก คิดเป็น 81.86% ปัจจัยในด้านความปลอดภัย
นอกเวลางาน เป็นปัจจัยเดียวที่สามารถใช้พยากรณ์ค่าทางสถิติของค่าระดับประสิทธิภาพความ
ปลอดภัย โดยมีอิทธิพลต่อค่าระดับประสิทธิภาพความปลอดภัย 45.1%

สาขาวิชา วิศวกรรมโยธา

ปีการศึกษา 2557

ลายมือชื่อนักศึกษา _____

ลายมือชื่ออาจารย์ที่ปรึกษา _____

EAK WORASAKDAPISARN : RELATIONSHIP BETWEEN SAFETY
MANAGEMENT FACTORS AND SAFETY PERFORMANCE IN
BUILDING CONSTRUCTION PROJECT. ADVISOR: ASSOC. PROF.
PORN SIRI JONGKOL, Ph.D.

The aim of this research is to find the level of safety management in building construction project in Saraburi province and the level of safety performance, which were evaluated from the frequency of accidents and the physical safety audit, in order to forecast the level of safety performance from safety management factors in building construction project in Saraburi province. The data was collected from 30 building construction projects. It was found that, overall level of safety management is 79.81%, which was considered a high level. The purchasing control factor was considered as the highest among the management factors, while the security outside of work received the lowest score. The overall level of safety performance was on the medium level (71.91%). It was found that the level of physical safety audit was very high (83.23%) and the level of accident frequency was (81.86%). The security outside of work factor was the only one factor from 11 factors of safety management that could be used statistically to forecast the safety performance level. This security outside of work factor had 45.1% influences on safety performance.

School of Civil Engineering
Academic Year 2014

Student's Signature _____
Advisor's Signature _____

กิตติกรรมประกาศ

โครงการการศึกษาวิจัยฉบับนี้ จัดทำขึ้นเพื่อประกอบการศึกษาหลักสูตรวิศวกรรมศาสตรมหาบัณฑิต (การบริหารงานก่อสร้างและสาธารณูปโภค) หัวข้อที่ทำการศึกษาคือ การจัดการความปลอดภัยในธุรกิจก่อสร้างขนาดเล็กภายในจังหวัดสระบุรี

ข้าพเจ้าขอกราบขอบพระคุณอาจารย์ที่ปรึกษาโครงการ รองศาสตราจารย์ ดร. พรศิริ จงกล ซึ่งได้ให้ความรู้และคำแนะนำแก่ข้าพเจ้าในการทำโครงการมหาบัณฑิตให้สำเร็จ

ขอกราบขอบพระคุณคณาจารย์ผู้สอนทุกท่านที่ได้ประสาทวิชาความรู้และให้คำแนะนำต่างๆ แก่ข้าพเจ้า อันได้แก่ ศาสตราจารย์ ดร.สุขสันต์ หอพิบูลสุข รองศาสตราจารย์ นาวาอากาศเอก ดร.วรพจน์ ขำพิศ รองศาสตราจารย์ ประเสริฐ ดำรงชัย รองศาสตราจารย์ ดร.พรศิริ จงกล รองศาสตราจารย์ ดร.อวิรุทธิ์ ชินกุลกิจนิวัฒน์ รองศาสตราจารย์ ดร. วชรภูมิ เบญจโอฬาร ผู้ช่วยศาสตราจารย์ ดร.ปรียาพร โกษา ผู้ช่วยศาสตราจารย์ ปวีร์ ศิริรักษ์ อาจารย์ ดร.เชิดศักดิ์ สุขศิริพัฒน์พงศ์ และขอกราบขอบพระคุณคณะกรรมการสอบโครงการในครั้งนี้ รวมทั้งขอขอบคุณเจ้าหน้าที่มหาวิทยาลัยที่ช่วยอำนวยความสะดวกในการศึกษาและการทำโครงการมหาบัณฑิตของข้าพเจ้า ขอขอบพระคุณผู้ตอบแบบสอบถามทุกท่าน โครงการก่อสร้างทั้ง 30 โครงการที่ได้ให้ความอนุเคราะห์ในการเข้าถึงข้อมูล และเสียสละเวลาในการตอบแบบสอบถาม ซึ่งเป็นส่วนสำคัญในการศึกษาครั้งนี้เป็นอย่างยิ่ง

ขอขอบพระคุณ คุณพ่อ คุณแม่ ทุกคนในครอบครัว และเพื่อนๆ ที่ให้การสนับสนุนการศึกษาครั้งนี้ ที่คอยให้กำลังใจ จนกระทั่งวิทยานิพนธ์ฉบับนี้มีความสมบูรณ์

คุณค่าและประโยชน์ของการศึกษาเฉพาะบุคคลครั้งนี้ ผู้วิจัยขอมอบให้แก่ทุกท่านที่มีส่วนร่วมในการศึกษาครั้งนี้

เอก วรศักดิ์พิศาล

สารบัญ

	หน้า
บทคัดย่อภาษาไทย.....	ก
บทคัดย่อภาษาอังกฤษ.....	ข
กิตติกรรมประกาศ.....	ค
สารบัญ.....	ง
สารบัญตาราง.....	ฉ
สารบัญรูปภาพ.....	ญ
บทที่	
1 บทนำ.....	1
1.1 ความเป็นมาและความสำคัญของปัญหา.....	1
1.2 วัตถุประสงค์.....	4
1.3 ขอบเขตของการศึกษา.....	4
1.4 ประโยชน์ที่คาดว่าจะได้รับ.....	4
1.5 นิยามศัพท์เฉพาะ.....	4
2 ปรัชญาบรรณกรรม.....	6
2.1 ขอบเขตในเรื่องความปลอดภัยในการทำงาน.....	6
2.2 ทฤษฎีและหลักการเกี่ยวกับความปลอดภัย.....	6
2.3 การบริหารงานควบคุมความสูญเสีย.....	18
2.4 การบริหารงานความปลอดภัยสมัยใหม่.....	23
2.5 กฎหมายและมาตรฐานด้านความปลอดภัย.....	27
3 วิธีดำเนินการศึกษา.....	30
3.1 ขั้นตอนการดำเนินการวิจัย.....	30
3.2 ขนาดของกลุ่มตัวอย่าง.....	31
3.3 เครื่องมือในการวิจัย.....	32
3.4 การสร้างและการทดสอบแบบสอบถาม.....	35
3.5 การรวบรวมข้อมูล.....	39
3.6 กรอบแนวความคิดของการวิจัย.....	39
3.7 การวิเคราะห์ข้อมูล.....	40

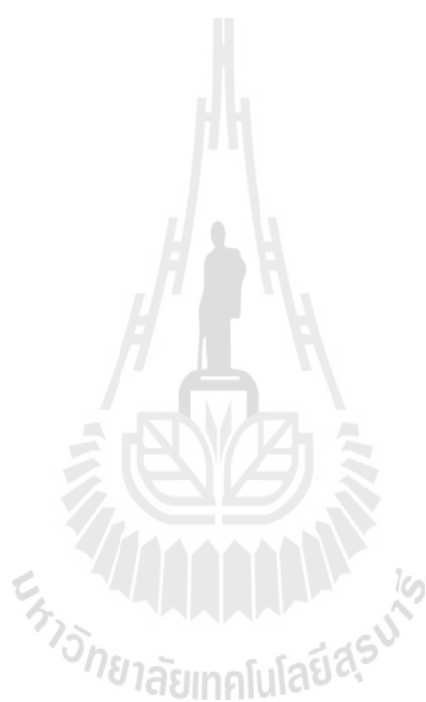
4 ผลการศึกษา.....	45
4.1 การวิเคราะห์ข้อมูลส่วนบุคคลของผู้ตอบแบบสอบถาม และข้อมูลโครงการ.....	45
4.2 วิเคราะห์ระดับการบริหารงานความปลอดภัย.....	50
4.3 วิเคราะห์ระดับประสิทธิภาพความปลอดภัย.....	72
4.3.1 วิเคราะห์ระดับคะแนนการตรวจสอบความปลอดภัยทางกายภาพ.....	74
4.3.2 วิเคราะห์ระดับความถี่ของการเกิดอุบัติเหตุ.....	93
4.4 วิเคราะห์หาสมการการพยากรณ์ค่าระดับประสิทธิภาพความปลอดภัยจาก ปัจจัยการบริหารงานความปลอดภัย.....	99
4.5 วิเคราะห์ข้อมูลตามสมมติฐาน.....	100
5 สรุปผล อภิปรายผล และข้อเสนอแนะ.....	105
5.1 สรุปผลการวิจัย.....	105
5.2 อภิปรายผลการวิจัย.....	107
5.3 ข้อจำกัด และข้อเสนอแนะ.....	110
เอกสารอ้างอิง.....	112
ภาคผนวก ก เอกสารเกี่ยวกับแบบสอบถาม.....	116
ภาคผนวก ข คะแนนเต็มปัจจัยการบริหารงานความปลอดภัย.....	136
ภาคผนวก ค ตัวอย่างการคำนวณ.....	141
ภาคผนวก ง การวิเคราะห์ข้อมูลทางสถิติ.....	148
ประวัติผู้เขียน.....	165

สารบัญญัตินำ

ตารางที่	หน้า
1.1 สถิติการประสบอันตรายหรือเจ็บป่วยเนื่องจากการทำงาน จำแนกตามความรุนแรงและประเภทกิจการ ปี 2557.....	1
2.1 วันสูญเสียเทียบเท่าเนื่องจากอุบัติเหตุในการทำงาน ของสถาบันมาตรฐานแห่งชาติของสหรัฐอเมริกา.....	15
3.1 ความหมายและคะแนนของคำตอบการบริหารงานความปลอดภัย.....	33
3.2 ความหมายและคะแนนของคำตอบรายการตรวจสอบความปลอดภัยทางกายภาพ.....	34
3.3 ความหมายและคะแนนของคำตอบความถี่ของการประสบอุบัติเหตุ.....	34
3.4 ลักษณะและรายละเอียดของการประสบอันตราย.....	35
3.5 ความหมายและช่วงเปอร์เซ็นต์ของระดับการบริหารงานความปลอดภัย.....	41
3.6 ความหมายและช่วงเปอร์เซ็นต์ของระดับผลการตรวจสอบความปลอดภัยทางกายภาพ.....	42
3.7 ความหมายและช่วงเปอร์เซ็นต์ของความถี่ของการเกิดอุบัติเหตุ.....	43
3.8 ความหมายและช่วงเปอร์เซ็นต์ของระดับประสิทธิภาพความปลอดภัย.....	43
4.1 จำนวน และร้อยละของข้อมูลส่วนบุคคลผู้ตอบแบบสอบถาม.....	46
4.2 จำนวน และร้อยละของข้อมูลของโครงการ.....	47
4.3 รายละเอียดแต่ละปัจจัยย่อย คะแนนเต็ม ความถี่ เปอร์เซ็นต์ และคะแนนเฉลี่ยที่ได้ของการบริหารงานความปลอดภัยของปัจจัยหลักที่ 1.....	50
4.4 รายละเอียดแต่ละปัจจัยย่อย คะแนนเต็ม ความถี่ เปอร์เซ็นต์ และคะแนนเฉลี่ยที่ได้ของการบริหารงานความปลอดภัยของปัจจัยหลักที่ 2.....	54
4.5 รายละเอียดแต่ละปัจจัยย่อย คะแนนเต็ม ความถี่ เปอร์เซ็นต์ และคะแนนเฉลี่ยที่ได้ของการบริหารงานความปลอดภัยของปัจจัยหลักที่ 3.....	55
4.6 รายละเอียดแต่ละปัจจัยย่อย คะแนนเต็ม ความถี่ เปอร์เซ็นต์ และคะแนนเฉลี่ยที่ได้ของการบริหารงานความปลอดภัยของปัจจัยหลักที่ 4.....	58
4.7 รายละเอียดแต่ละปัจจัยย่อย คะแนนเต็ม ความถี่ เปอร์เซ็นต์ และคะแนนเฉลี่ยที่ได้ของการบริหารงานความปลอดภัยของปัจจัยหลักที่ 5.....	60
4.8 รายละเอียดแต่ละปัจจัยย่อย คะแนนเต็ม ความถี่ เปอร์เซ็นต์ และคะแนนเฉลี่ยที่ได้ของการบริหารงานความปลอดภัยของปัจจัยหลักที่ 6.....	61
4.9 รายละเอียดแต่ละปัจจัยย่อย คะแนนเต็ม ความถี่ เปอร์เซ็นต์ และคะแนนเฉลี่ยที่ได้ของการบริหารงานความปลอดภัยของปัจจัยหลักที่ 7.....	63

4.26 หัวข้อหลัก คะแนนเต็ม คะแนนเฉลี่ยที่ได้ ระดับการตรวจสอบความปลอดภัย ทางกายภาพของกลุ่มตัวอย่างธุรกิจก่อสร้างขนาด.....	92
4.27 จำนวน และร้อยละของข้อมูลส่วนบุคคลผู้ตอบแบบสอบถาม.....	93
4.28 รายละเอียดแต่ละลักษณะการประสบอันตราย คำนีการประสบอันตราย ความถี่ ในการเลือก เปอร์เซ็นต์ และคำนีการประสบอันตรายเฉลี่ย.....	96
4.29 ค่าสัมประสิทธิ์การถดถอย และค่าสัมประสิทธิ์สหสัมพันธ์พหุคูณของตัวแปร พยากรณ์กับระดับประสิทธิภาพความปลอดภัย.....	99
4.30 การวิเคราะห์ระดับการบริหารงานความปลอดภัยของกลุ่มตัวอย่างที่มีเพศต่างกัน.....	100
4.31 การวิเคราะห์ระดับการบริหารงานความปลอดภัยของกลุ่มตัวอย่างที่มีมูลค่า โครงการที่ต่างกัน.....	101
4.32 การวิเคราะห์ระดับการตรวจสอบความปลอดภัยทางกายภาพของกลุ่มตัวอย่าง ที่มีการผ่านการอบรมด้านความปลอดภัยในการทำงานที่ต่างกัน.....	103
4.33 การวิเคราะห์ระดับความถี่ของการเกิดอุบัติเหตุของกลุ่มตัวอย่างที่มีการผ่าน การอบรมด้านความปลอดภัยในการทำงานที่ต่างกัน.....	104
ข.1 คะแนนเต็มปัจจัยหลัก และปัจจัยย่อย การบริหารงานความปลอดภัย.....	137
ค.1 ตัวอย่างการคิดค่าระดับประสิทธิภาพความปลอดภัย.....	142
ค.2 ตัวอย่างการคิดค่าระดับการบริหารงานความปลอดภัยทางกายภาพ.....	145
ค.3 ตัวอย่างการคิดค่าระดับความถี่ของการเกิดอุบัติเหตุ.....	147
ง.1 วิเคราะห์ความแตกต่างของระดับการบริหารงานความปลอดภัยของแต่ละปัจจัย หลัก แยกตามเพศ.....	149
ง.2 วิเคราะห์ความแตกต่างของระดับการบริหารงานความปลอดภัยของแต่ละปัจจัย หลัก แยกตามมูลค่าโครงการ.....	152
ง.3 การผ่านการอบรมด้านความปลอดภัยในการทำงานที่ต่างกัน มีระดับการตรวจ สอบความปลอดภัยทางกายภาพในแต่ละหัวข้อหลักที่ต่างกัน.....	155
ง.4 การผ่านการอบรมด้านความปลอดภัยในการทำงานที่ต่างกัน มีระดับความถี่ ของการเกิดอุบัติเหตุในแต่ละลักษณะการประสบอันตรายที่ต่างกัน.....	158
ง.5 ตารางเมตริกความสัมพันธ์ของตัวแปรทั้งหมดเป็นรายคู่.....	161
ง.6 ค่าสัมประสิทธิ์สหสัมพันธ์ ค่าสัมประสิทธิ์การตัดสินใจเชิงพหุ และค่าคลาดเคลื่อน.....	163
ง.7 การวิเคราะห์ความแปรปรวนแบบทาง 1- Way ANOVA ของรูปแบบที่ 1.....	163
ง.8 ค่าสัมประสิทธิ์การถดถอยของรูปแบบที่ 1.....	163

- ง.9 ค่าสถิติต่างๆ ที่ใช้สำหรับตรวจสอบตัวแปรอิสระที่ไม่ได้ถูกคัดเลือกเข้าไปใน
รูปแบบที่ 1164



สารบัญรูปรภาพ

รูปที่	หน้า
2.1 อัตราส่วนของอุบัติเหตุ/อุบัติการณ์.....	7
2.2 ลำดับขั้นตอนการเกิดอุบัติเหตุตามทฤษฎีโดมิโน.....	11
2.3 ถ้าเหตุการณ์ขั้นตอนที่ 1 ล้มก็จะส่งผลกระทบต่อทำให้ขั้นตอนถัดไปล้มเรียงกันตามลำดับและผลสุดท้ายก็คือการประสบอันตรายหรือการได้รับบาดเจ็บ.....	11
2.4 การป้องกันบาดเจ็บทำได้โดยจัดขั้นตอนใดขั้นตอนหนึ่งซึ่งเป็นปัจจัยสำคัญที่ทำให้เกิดอุบัติเหตุ.....	12
2.5 การกระทำที่ไม่ปลอดภัยและสภาพเครื่องจักรหรือสิ่งแวดล้อมที่เป็นอันตรายเป็นปัจจัยสำคัญที่ทำให้เกิดอุบัติเหตุ จึงควรกำจัดออกไป.....	12
2.6 รูปทฤษฎี Heinrich's Domino Theory และรูปจำลองสาเหตุแห่งความสูญเสียของ Frank E. Bird.....	21

บทที่ 1

บทนำ

1.1 ความเป็นมาและความสำคัญของปัญหา

อุตสาหกรรมการก่อสร้างในประเทศไทย มีการพัฒนาและก้าวหน้าเป็นอย่างมาก ทั้งในด้านการบริหารจัดการ และเทคนิคในการก่อสร้าง มีการเอาเครื่องจักรกลและอุปกรณ์ต่างๆ ที่ทันสมัยและมีประสิทธิภาพมาใช้ในการก่อสร้าง นำมาซึ่งความสะดวกและรวดเร็วในการก่อสร้าง ทำให้อุตสาหกรรมก่อสร้างมีการเจริญเติบโตอย่างรวดเร็ว แต่การพัฒนาด้านความปลอดภัยในอุตสาหกรรมก่อสร้างกลับไม่ได้รับความสนใจเท่าที่ควร ทำให้อุบัติเหตุในอุตสาหกรรมก่อสร้างยังคงมีมาก ซึ่งเป็นปัญหาสำคัญที่ต้องได้รับการแก้ไขโดยเร่งด่วน ดังจะเห็นได้จากสถิติการประสบอันตรายจากการทำงาน ในตารางที่ 1.1 พบว่าอุตสาหกรรมก่อสร้างเป็นอุตสาหกรรม ที่ประสบอันตรายที่สูงเมื่อเทียบกับการประสบอันตรายจากอุตสาหกรรมประเภทอื่น ๆ

ตารางที่ 1.1 สถิติการประสบอันตรายหรือเจ็บป่วยเนื่องจากการทำงาน จำแนกตามความรุนแรง และประเภทกิจการ ปี 2557 (กองทุนเงินทดแทน, 2558)

รหัส	ประเภทกิจการ	ความรุนแรง					รวม
		ตาย	ทุพพลภาพ	สูญเสียอวัยวะบางส่วน	หยุดงานเกิน 3 วัน	หยุดงานไม่เกิน 3 วัน	
0100	การสำรวจการทำเหมืองแร่	13	-	14	197	258	482
0200	การผลิตอาหาร เครื่องดื่ม	45	1	232	2,882	6,464	9,624
0300	การผลิตสิ่งทอถัก เครื่องประดับ	5	-	162	1,334	3,078	4,579
0400	การทำป่าไม้ผลิตภัณฑ์จากไม้	14	1	207	1,417	1,796	3,435

ตารางที่ 1.1 (ต่อ)

รหัส	ประเภทกิจการ	ความรุนแรง					
		ตาย	ทุพพลภาพ	สูญเสียอวัยวะบางส่วน	หยุดงานเกิน 3 วัน	หยุดงานไม่เกิน 3 วัน	รวม
0500	ผลิตภัณฑ์จากกระดาษการพิมพ์	8	-	121	929	1,707	2,765
0600	ผลิตภัณฑ์เคมีน้ำมันปิโตรเลียม	27	1	351	2,660	6,125	9,164
0700	ผลิตภัณฑ์จากแร่โลหะ	27	1	114	883	1,757	2,782
0800	การผลิตโลหะขั้นมูลฐาน	9	2	258	1,542	4,326	6,137
0900	ผลิตภัณฑ์จากโลหะ	42	4	723	4,708	13,743	19,220
1000	ผลิตภัณฑ์ประกอบยานพาหนะ	15	-	288	1,847	6,806	8,959
1100	อุตสาหกรรมผลิตอื่นๆ	1	-	30	304	867	1,211
1200	สาธารณูปโภค	19	3	6	173	205	406
1300	การก่อสร้างติดตั้งเครื่องจักรชุดบ่อน้ำ	74	7	120	2,423	7,053	9,677
1400	การขนส่งการคมนาคม	137	1	83	1,607	2,402	4,230
1500	การค้า	102	3	215	4,526	10,005	14,851
1600	ประเภทกิจการอื่นๆ	97	4	112	3,987	10,175	14,375
รวมทั้งหมด		635	28	3,036	31,419	76,776	111,894

เมื่อพิจารณาเกี่ยวกับการประเมินความปลอดภัยของโครงการก่อสร้างในต่างประเทศพบว่าประเทศซาอุดีอาระเบีย ได้ตั้งมาตรฐานการตรวจสอบเพื่อประเมินความปลอดภัยของโครงการก่อสร้าง ซึ่งเป็นการประเมินค่าความปลอดภัยทางด้านกายภาพ และทางเทคนิค แต่ไม่ได้มีการประเมินการบริหารงานความปลอดภัย (Jandi and Assaf, 1998)

สำหรับในประเทศจีนได้มีการประเมิน ค่ามาตรฐานความปลอดภัยของโครงการก่อสร้าง โดยใช้มาตรฐานการตรวจสอบความปลอดภัยในงานก่อสร้าง (JGJ 59-99) ซึ่งมาตรฐานนี้ได้เน้นไปที่การตรวจสอบสภาพการทำงานทางกายภาพ ได้แก่ ความปลอดภัยเกี่ยวกับนั่งร้าน เครื่องจักร อุปกรณ์ความปลอดภัยส่วนบุคคล ความปลอดภัยเกี่ยวกับช่องเปิดต่างๆ และความสะอาดมีระเบียบของบริเวณโครงการก่อสร้าง แต่ไม่ได้มีเครื่องมือประเมินการบริหารงานความปลอดภัย ที่เป็นกุญแจสำคัญของความปลอดภัย ดังนั้นจึงได้ทำการศึกษาการประเมินการบริหารงานความปลอดภัย (Fang, Huang and Hinze, 2004)

ส่วนของประเทศไทย ได้มีการกำหนดตัวบ่งชี้ความปลอดภัยของโครงการก่อสร้าง จากระดับผลการตรวจสอบความปลอดภัยทางกายภาพ และสถิติการเกิดอุบัติเหตุในโครงการที่ผ่านมา รวมทั้งการกำหนดโครงสร้างการบริหารงานด้านความปลอดภัยในการทำงาน หรือองค์กรด้านความปลอดภัยในการทำงานของหน่วยงาน ซึ่งต้องมีการจัดหรือเตรียมบุคลากรมารับต่อองค์กรดังกล่าว หรือบุคลากรผู้มีหน้าที่ด้านความปลอดภัยในการทำงานที่สอดคล้องกับกฎหมายความปลอดภัยในการทำงาน และต้องกำหนดหน้าที่รับผิดชอบด้านความปลอดภัยในการทำงานให้ชัดเจน ซึ่งต้องมีการเตรียมความพร้อม เช่น หน่วยงานความปลอดภัยในการทำงาน (ถ้ามี) คณะกรรมการความปลอดภัย อาชีวอนามัย และสภาพแวดล้อมในการทำงานและเจ้าหน้าที่ความปลอดภัยในการทำงานระดับต่างๆ ผู้ควบคุมงานหรือผู้มีหน้าที่ตามที่กฎหมายความปลอดภัยในการทำงานอื่นๆ ที่เกี่ยวข้อง และตามประกาศกรมสวัสดิการและคุ้มครองแรงงาน เรื่อง หลักเกณฑ์การจัดทำแผนงานด้านความปลอดภัยในการทำงานสำหรับงานก่อสร้าง (กรมสวัสดิการและคุ้มครองแรงงาน, 2552)

ทั้งนี้ เนื่องจากขั้นตอนการก่อสร้างอาคารนั้น มีขั้นตอนการดำเนินงานหลายขั้นตอน เริ่มตั้งแต่งานฐานราก งานโครงสร้าง ตลอดจนงานตกแต่งภายใน ซึ่งในแต่ละขั้นตอนของงานก่อสร้างนั้นล้วนมีแต่อันตรายที่แอบแฝงอยู่มากมาย ทั้งที่เกิดจากการกระทำที่ไม่ปลอดภัย (Unsafe act) และสภาพแวดล้อมที่ไม่ปลอดภัย (Unsafe Condition) จึงจำเป็นต้องมีการบริหารจัดการความปลอดภัยของโครงการก่อสร้าง

ดังนั้นจึงเป็นที่มาของการศึกษาการบริหารงานความปลอดภัยของโครงการก่อสร้างขนาดเล็กในจังหวัดสระบุรี โดยเปรียบเทียบกับระดับประสิทธิภาพความปลอดภัย ซึ่งประเมินจากระดับผลการตรวจสอบความปลอดภัยทางกายภาพและระดับความถี่ของการเกิดอุบัติเหตุ เพื่อให้ทราบระดับความปลอดภัย และแนวทางในการปรับปรุงความปลอดภัยของโครงการก่อสร้างต่อไป

1.2 วัตถุประสงค์

- 1.2.1 เพื่อศึกษาระดับการบริหารงานความปลอดภัยของโครงการก่อสร้างจากปัจจัยการบริหารงานความปลอดภัย
- 1.2.2 เพื่อศึกษาระดับประสิทธิภาพความปลอดภัยซึ่งประเมินจากระดับผลการตรวจสอบความปลอดภัยทางกายภาพและระดับความถี่ของการเกิดอุบัติเหตุของโครงการก่อสร้าง อาคารในจังหวัดสระบุรี

1.3 ขอบเขตของการศึกษา

- 1.3.1 เป็นการศึกษาโครงการก่อสร้างขนาดเล็กที่ทำการจดทะเบียนขออนุญาตก่อสร้างไว้ที่กองควบคุมอาคารสำนักงานโยธาสำนักงานโยธาธิการและผังเมืองจังหวัดสระบุรีในเขตจังหวัดสระบุรีโดยเลือกโครงการที่ดำเนินการก่อสร้างเกินร้อยละ 30 ของระยะเวลาก่อสร้างตามสัญญาของแต่ละโครงการจำนวน 30 โครงการที่ดำเนินการก่อสร้างในพื้นที่จังหวัดสระบุรี
- 1.3.2 ประชากรผู้ตอบแบบสอบถามคือผู้จัดการโครงการ ผู้ควบคุมงานก่อสร้างและคณงานประจำโครงการก่อสร้างซึ่งบุคคลทั้ง 3 มีหน้าที่เกี่ยวข้องกับการบริหารงานความปลอดภัย
- 1.3.3 เป็นการศึกษาระดับของการจัดการความปลอดภัยภายในเขตก่อสร้างและระดับพฤติกรรมเสี่ยงของคณงานก่อสร้างที่ส่งผลให้เกิดอันตรายของคณงานในการก่อสร้างเป็นการศึกษาการจัดการความปลอดภัยภายในเขตก่อสร้าง และระดับพฤติกรรมเสี่ยง ของคณงานก่อสร้าง ที่ส่งผลให้เกิดอันตรายของคณงานในการก่อสร้าง

1.4 ประโยชน์ที่คาดว่าจะได้รับ

- 1.4.1 เพื่อให้ทราบเกี่ยวกับความสำคัญของปัจจัยหลักของการบริหารงานความปลอดภัย
- 1.4.2 เพื่อนำไปให้เป็นแนวทางในการปรับปรุงการจัดการความปลอดภัยของโครงการก่อสร้างอาคาร

1.5 นิยามศัพท์เฉพาะ

- 1.5.1 อาคารสูง หมายถึง อาคารที่บุคคลเข้าอยู่หรือเข้าใช้สอย ที่มีความสูงตั้งแต่ 23 เมตร ขึ้นไป การวัดความสูงของอาคารให้วัดจากระดับพื้นดินที่ก่อสร้างถึงพื้นคาบฟ้า (ข้อบัญญัติกรุงเทพมหานคร เรื่องควบคุมอาคาร พ.ศ. ๒๕๔๔)

- 1.5.2 ผู้จัดการโครงการ (Project Manager: PM) มีหน้าที่รับผิดชอบในด้านความปลอดภัย ดังเอกสาร (2547) กล่าวต่อไปนี้
- 1.5.2.1 รับผิดชอบในความปลอดภัยของผู้ปฏิบัติงานทุกคน
 - 1.5.2.2 กำหนดนโยบายความปลอดภัยในการทำงาน
 - 1.5.2.3 จัดตั้งระบบบริหารงานความปลอดภัย ในการทำงานของหน่วยงาน
 - 1.5.2.4 กำหนดให้ผู้ปฏิบัติงานทุกคน มีส่วนร่วมรับผิดชอบในเรื่องความปลอดภัย
 - 1.5.2.5 จัดสรรงบประมาณเพื่อดำเนินงานด้านความปลอดภัย และกิจกรรมต่าง ๆ
 - 1.5.2.6 รับทราบและสั่งการให้เป็นไปตามนโยบายความปลอดภัยของหน่วยงาน
 - 1.5.2.7 ให้มีการจัดตั้งคณะกรรมการความปลอดภัย ตามที่กฎหมายกำหนดในกรณี ที่มีลูกจ้างเกิน 50 คนขึ้นไป
 - 1.5.2.8 มีส่วนร่วมในโครงการหรือกิจกรรมที่คณะกรรมการความปลอดภัยและฝ่ายต่าง ๆ เสนอมา
 - 1.5.2.9 ปฏิบัติตัวให้เป็นตัวอย่างที่ดีในเรื่องความปลอดภัยในการทำงาน
- 1.5.3 เจ้าหน้าที่ความปลอดภัย (Safety Staff) มีหน้าที่รับผิดชอบในด้านความปลอดภัยดัง สมยศ (2537) กล่าวต่อไปนี้
- 1.5.3.1 วิเคราะห์ความสูญเสีย ความคุ้มครอง ข้อมูลต่างๆ เพื่อให้ผู้บริหารใช้เป็น เครื่องมือในการกำหนดนโยบายและแผน
 - 1.5.3.2 ให้ความเห็น เสนอต่อผู้บริหารในการวางแผน การแก้ปัญหา หรือการพัฒนา
 - 1.5.3.3 ช่วยผู้บริหารในการดำเนินงาน การวางแผน การจัดอบรม
 - 1.5.3.4 ประเมินวัดผลสถานภาพความปลอดภัย เพื่อให้ทราบสถานภาพปัจจุบันว่า อยู่ในระดับใด ผู้บริหารจะได้กำหนดทิศทางเป้าหมายอย่างชัดเจนว่าจะ พัฒนาไปสู่ระดับใด

บทที่ 2

ปรัทัศนัวรรณกรรม

ในการศึกษาการบริหารงานความปลอดภัยของโครงการก่อสร้างขนาดเล็กในจังหวัดสระบุรีผู้วิจัยให้ทำการศึกษานวาคิด ทฤษฎี โดยนำเสนอตามลำดับดังนี้

- 2.1 ขอบเขตในเรื่องความปลอดภัยในการทำงาน
- 2.2 ทฤษฎีและหลักการเกี่ยวกับความปลอดภัย
- 2.3 การบริหารงานควบคุมความสูญเสย
- 2.4 การบริหารงานความปลอดภัยสมัยใหม่
- 2.5 กฎหมายและมาตรฐานด้านความปลอดภัย

2.1 ขอบเขตในเรื่องความปลอดภัยในการทำงาน

คณะกรรมการร่วมระหว่างองค์การแรงงานระหว่างประเทศและองค์การอนามัยโลก กำหนดวัตถุประสงค์ของงานความปลอดภัยในการทำงานไว้ดังนี้ (สมาคมส่งเสริมความปลอดภัยและอนามัยในการทำงาน (ประเทศไทย), 2542)

- 2.1.1 เพื่อคุ้มครองให้ผู้ใช้แรงงานมิให้ทำงานที่มีการเสี่ยงอันตรายต่อสุขภาพและร่างกาย
- 2.1.2 จัดให้ผู้ใช้แรงงานได้ทำงานในสภาพสิ่งแวดล้อมการทำงานที่เหมาะสมกับสภาวะของร่างกายและจิตใจ
- 2.1.3 ส่งเสริมและธำรงไว้ซึ่งสุขภาพ ร่างกาย จิตใจ ตลอดจนความเป็นอยู่ในสังคม ของผู้ใช้แรงงาน ในทุกกลุ่มอาชีพที่สมบูรณ์ที่สุด
- 2.1.4 ป้องกันมิให้ผู้ใช้แรงงานมีสุขภาพอนามัยเสื่อมโทรมหรือเกิดความผิดปกติอันเนื่องมาจากสภาพการทำงานต่าง ๆ

2.2 ทฤษฎีและหลักการเกี่ยวกับความปลอดภัย

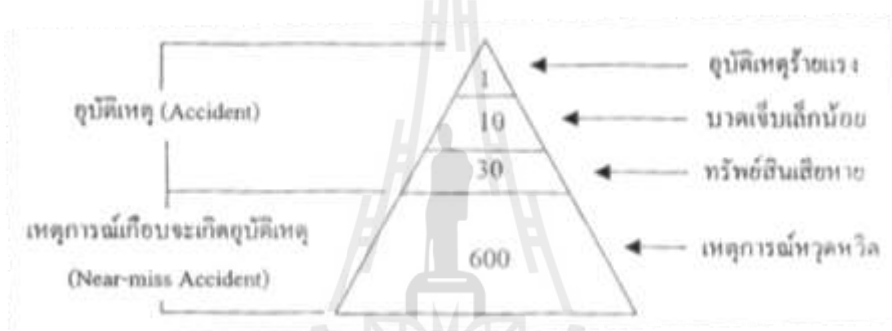
เพื่อให้เกิดความเข้าใจที่ถูกต้องเกี่ยวกับความหมายของการเกิดอุบัติเหตุ จึงมีความจำเป็นที่จะต้องเรียนรู้ถึงความหมายของคำว่าอุบัติเหตุให้เข้าใจ (สมาคมส่งเสริมความปลอดภัยและอนามัยในการทำงาน (ประเทศไทย), 2542)

อุบัติเหตุ (Accident) หมายถึง เหตุการณ์ที่เกิดขึ้นโดยบังเอิญไม่ได้คาดคิดและไม่ได้ควบคุมไว้ก่อน แล้วมีผลทำให้คนเกิดการบาดเจ็บ พิการ หรือเสียชีวิต และอาจทำให้ทรัพย์สินเสียหาย

อุบัติเหตุ (Incident) หมายถึง เหตุการณ์ที่เกิดขึ้นโดยบังเอิญไม่ได้คาดคิดและไม่ได้ควบคุมไว้ก่อน ซึ่งถ้ามีการเปลี่ยนแปลงสภาพไปจากเดิมเพียงเล็กน้อยจะเป็นอันตรายต่อมนุษย์ทำลายทรัพย์สิน และสร้างความเสียหายให้กระบวนการจะเห็นว่า คำทั้ง 2 นี้จะมีความหมายที่คล้ายคลึงกันอยู่ แต่แตกต่างกันตรงที่ว่า เมื่อเกิดเหตุการณ์ที่ไม่คาดฝันแล้ว ไม่สามารถที่จะหยุดลักษณะเหตุการณ์นั้นไว้ได้ อุบัติการณ์ที่เกิดขึ้นก็จะพัฒนาไปเป็นเกิดอุบัติเหตุอันเองความปลอดภัย (Safety) หมายถึง ภาวะปลอดภัยจากอุบัติเหตุ หรือจากการเจ็บป่วย การบาดเจ็บ จากการเสียหาย หรือการควบคุมความเสียหาย จากการเกิดอุบัติเหตุ

2.2.1 การศึกษาเกี่ยวกับความปลอดภัย

ให้พิจารณาจาก Accident Ratio ดังนี้



รูปที่ 2.1 อัตราส่วนของอุบัติเหตุ/อุบัติการณ์

ที่มา : Bird, F.E. (1969) อ้างถึงในพงษ์สิทธิ์ (2546)

จากผลการศึกษาในปี ค.ศ. 1969 (International Loss Control Institute, 1992 อ้างถึงในอนุชา , 2539) พบว่าก่อนที่จะเกิดอุบัติเหตุร้ายแรง 1 ครั้งในสถานประกอบการหนึ่งๆนั้นจะมีอุบัติเหตุที่ก่อให้เกิดการบาดเจ็บเล็กน้อยทรัพย์สินเสียหายรวมทั้งเหตุการณ์ที่ไม่มีการบาดเจ็บหรือเสียหาย (Near-Miss Accident) เกิดขึ้นก่อนล่วงหน้ารวมแล้วประมาณ 640 ครั้ง (10+30+600) ตามอัตราส่วนของการเกิดอุบัติเหตุแสดงในภาพที่ 2-1 และการดำเนินงานความปลอดภัยในอดีตที่ผ่านมาจะมุ่งเน้นการควบคุมดูแลป้องกันอุบัติเหตุร้ายแรงที่เกิดขึ้นเท่านั้น (ตัวเลข 1 ในภาพที่ 2.1) ซึ่งเป็นการดำเนินการหลังการเกิดอุบัติเหตุทุกครั้งโดยมีศูนย์รวมการดำเนินงานอยู่ที่เจ้าหน้าที่ความปลอดภัยของหน่วยงานแต่ไม่ได้มีความสนใจในตัวเลข 10, 30 และ 600 แต่อย่างใดซึ่งตัวเลขเหล่านี้จะช่วยให้มีการดำเนินงานป้องกันก่อนเกิดอุบัติเหตุได้เป็นอย่างดี

2.2.2 สาเหตุของอุบัติเหตุ

อโณทัย (2538) ได้แบ่งสาเหตุของอุบัติเหตุเป็น 2 สาเหตุใหญ่ๆ ดังนี้

1. สาเหตุโดยตรงที่ทำให้เกิดอุบัติเหตุ ได้แก่

1.1 การกระทำที่ไม่ปลอดภัย (Unsafe Act) หมายถึง การกระทำที่เกิดจากตัวคนงานเอง ปฏิบัติงานด้วยวิธีที่ไม่ปลอดภัย ซึ่งจะเกิดอุบัติเหตุได้ ดังตัวอย่างเช่น

- การปฏิบัติงานโดยไม่มีหน้าที่ หรือขาดความรับผิดชอบ
- สวมใส่เครื่องแต่งกายไม่รัดกุม ใ้ผมยาว ใส่เครื่องประดับในขณะที่ทำงาน
- ขกวางของ หรือเคลื่อนย้ายวัสดุ อุปกรณ์ด้วยท่าทางที่ไม่ปลอดภัย
- อิริยาบถในการทำงานน่าเกิดอันตราย เช่น การเดิน การกระโดด การก้าวการ เชื่อม การป็น ฯลฯ
- ใช้เครื่องมือเครื่องจักรชำรุด ใช้ไม่ถูกวิธี หรือใช้เครื่องมือไม่เหมาะกับงาน
- ปรับหรือทำความสะอาดเครื่องจักรในขณะที่เครื่องจักรหมุน หรือ กำลังทำงาน
- ไม่ใช้หรือถอดเครื่องป้องกันอันตราย (Safe Guard) ของเครื่องจักรที่จัดไว้โดย ไม่ใช้หรือถอดออก
- ไม่ปฏิบัติตามกฎความปลอดภัย หรือคำเตือน

1.2 สภาพการทำงานที่ไม่ปลอดภัย (Unsafe Condition) หมายถึง สภาพการทำงานหรือ สภาวะแวดล้อมที่เป็นอันตราย ซึ่งอาจจะทำให้เกิดอุบัติเหตุได้ ตัวอย่างเช่น

- เครื่องจักร ไม่มีเครื่องป้องกันอันตราย
- เครื่องมือ อุปกรณ์ที่ชำรุด หรือไม่เหมาะกับงาน
- ระบบเตือนภัยไม่มี หรือมีแต่ไม่เพียงพอ
- สารเคมีที่เป็นอันตรายอาจจะทำให้เกิดการไหม้ หรือการระเบิด
- อากาศในสถานที่ทำงานเป็นอันตราย เช่น ฝุ่น คิวน์ ไอและก๊าซ พิษเป็นต้น
- เสียงดังเกินมาตรฐาน
- แสงสว่างและการระบายอากาศไม่เพียงพอ
- ไม่มีการจัดเก็บรักษาความสะอาด ขาดความเป็นระเบียบเรียบร้อย

2. สาเหตุสนับสนุนให้เกิดอุบัติเหตุ ประกอบด้วยปัจจัยหลัก 2 ปัจจัย คือ

2.1 ปัจจัยเกี่ยวกับคนงานและสิ่งแวดล้อมการทำงาน

2.1.1 ปัจจัยเกี่ยวกับคนงาน

2.1.1.1 ทางด้านสภาพร่างกายของบุคคล เช่น ความเมื่อยล้า หู หนวกสายตาคิดปกติสภาพร่างกายไม่เหมาะกับงาน หรือ ความพิการต่างๆ เป็นต้น

2.1.1.2 ทางด้านสภาพจิตใจของบุคคล เช่น ขาดความรู้ ขาดจิตสำนึก และไม่ตระหนักถึงความปลอดภัย มีทัศนคติไม่ดี ไม่สามารถควบคุมอารมณ์ได้ ตื่นเต้นง่ายตกใจง่าย

2.1.2 สิ่งแวดล้อมการทำงานของคนงานในขณะที่ทำงาน อันอาจรวมถึงเครื่องจักรกล อุปกรณ์ เครื่องมือ อากาศที่หายใจ แสงสว่าง ความสั่นสะเทือน รังสี ความร้อนความเย็น ก๊าซ ไอสาร ฝุ่น ละออง และสารเคมีอื่นๆ และยังรวมถึงเชื้อโรคและสัตว์ต่างๆนอกจากนี้ยังรวมถึงสภาพการทำงานที่ซ้ำซาก การเร่งรีบทำงาน การทำงานเป็นผลัดหมุนเวียนเรื่อยไป สัมพันธภาพระหว่างเพื่อนร่วมงาน ค่าตอบแทน และชั่วโมงการทำงาน เป็นต้น ความไม่เหมาะสมของสิ่งแวดล้อมในการทำงาน นับว่าเป็นปัจจัยที่มีส่วนเกี่ยวข้องในการก่อให้เกิดอุบัติเหตุจากการทำงานเช่นเดียวกัน

2.2 ปัจจัยเกี่ยวกับการจัดการหรือการบริหาร

2.2.1 การขาดการบริหารความปลอดภัยที่ดี

2.2.1.1 ไม่ได้จัดให้มีการอบรมเกี่ยวกับการทำงานอย่างปลอดภัยแก่คนงาน

2.2.1.2 ไม่ได้จัดทำระเบียบข้อบังคับและควบคุมคนงานให้ปฏิบัติตามโดยเคร่งครัด

2.2.1.3 ไม่ได้วางแผนความปลอดภัยไว้ล่วงหน้า

2.2.1.4 ไม่ได้มีกระบวนการตรวจสอบการทำงานว่ามีความปลอดภัยหรือไม่เพียงใด

2.2.1.5 ไม่ได้วิเคราะห์อุบัติเหตุที่เกิดขึ้น เพื่อหาสาเหตุที่แท้จริงและวิธีการป้องกันแก้ไข

2.2.1.6 ไม่ได้จัดหาเครื่องป้องกันอันตรายส่วนบุคคลให้แก่คนงาน

2.2.1.7 ขาดการติดตามผลการปฏิบัติงานอย่างสม่ำเสมอ และต่อเนื่อง

2.2.3 ทฤษฎีโดมิโนของอุบัติเหตุ พิทักษ์ (2546)

แนวคิดของ Heinrich กล่าวว่า การกระทำที่ไม่ปลอดภัยเป็นสาเหตุที่สำคัญในการเกิดอุบัติเหตุ สาเหตุของการประสบอันตรายที่เกิดจากการกระทำของคนมีมากยิ่งขึ้นกว่าภาวะแวดล้อมหรือสภาพการทำงาน และได้อธิบายหลักการ โดยเรียงลำดับขั้นตอนการประสบอันตรายไว้เช่นเดียวกับการเรียงลำดับของไฟโดมิโน เมื่อเกิดเหตุการณ์ที่ทำให้ขั้นตอนที่หนึ่งเกิดขึ้นก็จะส่งผล

กระทบไปทำให้เกิดขั้นตอนอื่นๆ ด้วย และลำดับขั้นตอนสุดท้ายก็คือการประสบอันตรายนั่นเอง แนวความคิดนี้เรียกกันต่อมาว่า ทฤษฎีโดมิโน ซึ่งมีลำดับขั้นตอนดังนี้ ก. นิสัยดั้งเดิมและสิ่งแวดล้อมทางสังคม (Social Environment and Background) เป็นลำดับขั้นตอนที่ 1 ซึ่งขั้นตอนนี้ ได้แก่

1. นิสัยดั้งเดิม (Background) อันได้แก่ ความสะอาดของลูกจ้าง หรือความเลินเล่อ ความตระหนี่ ความเห็นแก่ตัว ความดีรั้น ความชอบเสี่ยงอันตราย หรือลักษณะอื่นๆ ซึ่งเป็นลักษณะที่ถ่ายทอดทางพันธุกรรม และเป็นธรรมชาติโดยพื้นฐานของคนแต่ละคน
2. สิ่งแวดล้อมทางสังคม (Social Environment) อันได้แก่ นิสัยหรือแบบประพฤตินี้ที่แวดล้อมลูกจ้างมาแต่เดิม เช่น การอยู่หรือเติบโตในครอบครัวซึ่งไม่ได้ควบคุมให้ฝึกฝนในการใช้สมาธิในการทำงาน บรรยากาศในการทำงานอย่างเลวๆ หรือการเฝ้าระวังในการปฏิบัติตามระเบียบแบบแผนโดยลำดับขั้นตอนที่ 1 ทั้งสองข้อนี้เป็นเหตุที่ก่อให้เกิดข้อบกพร่องในตัวบุคคล หรือการกระทำผิดๆ ของบุคคลขึ้น ซึ่งเป็นลำดับขั้นตอนต่อมา

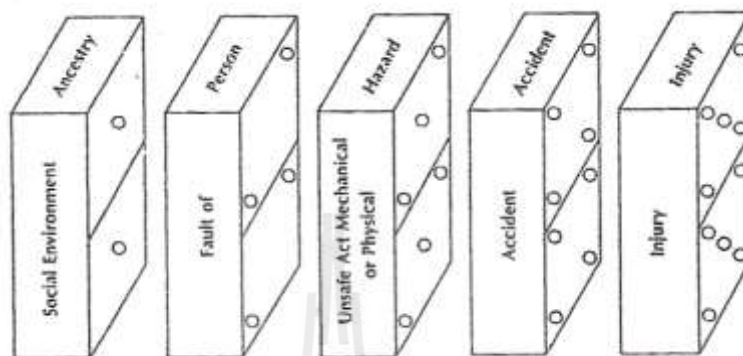
2.2.4 อุบัติเหตุ (Accident)

อุบัติเหตุที่เกิดขึ้นได้แก่ ตกลงมาจากที่สูง ถูกชน หรือของหล่นถูกศีรษะ ถูกไฟไหม้ เกิดการระเบิด ถูกเครื่องจักรหนีบ เป็นต้น

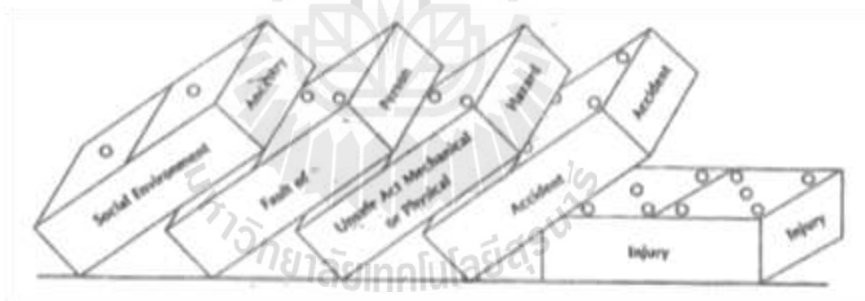
2.2.5 การบาดเจ็บหรือเสียหาย (Injury/Damages)

ลำดับขั้นตอนสุดท้าย ก็คือการสูญเสียอวัยวะ เช่น นิ้วขาด กระดูกแตก เป็นแผลเหวอะหวะ หรือถึงแก่ความตายลำดับขั้นตอนของ Heinrich สามารถอธิบายปัญหาการประสบอันตรายได้อย่างชัดเจน จากตัวอย่างการเกิดอุบัติเหตุครั้งหนึ่ง คือลูกจ้างตกลงมาจากบันไดที่ชำรุด Heinrich อธิบายว่า การกระทำที่ไม่ปลอดภัยคือการปีนขึ้นบันไดที่ชำรุด สภาพการทำงานที่ไม่ปลอดภัยคือบันไดที่ชำรุดหนทางแก้ไขคือขจัดบันไดที่ชำรุดแล้ว ก็เท่ากับว่าได้ทำลายขั้นตอนที่ 3 ของการประสบอันตรายได้ ซึ่งก็จะไม่เกิดขึ้นตอนที่ 4 คืออุบัติเหตุตกบันได และขั้นตอนที่ 5 คือลูกจ้างได้รับบาดเจ็บการป้องกันการประสบอันตรายตามทฤษฎีของ Heinrich นั่นก็คือการตัดขั้นตอนที่เริ่มต้นเสียก่อน แล้วปัญหาการประสบอันตรายก็จะไม่เกิดขึ้น เมื่อพิจารณาถึงขั้นตอนทั้งหมดแล้วขั้นตอนที่ 1 และ 2 เป็นขั้นตอนที่แก้ไขได้ยากและกินเวลานานมาก แต่ขั้นตอนที่ 3 คือการกระทำที่ไม่ปลอดภัยและสภาพการทำงานที่ไม่ปลอดภัยเป็นขั้นตอนที่ขจัดได้ง่ายกว่าถ้ามีการควบคุมที่ดีพอ ในเวลาต่อมาในวงการผู้ควบคุมด้านความปลอดภัยในกิจการอุตสาหกรรมได้ปฏิบัติอย่างจริงจังจนถือเป็นหลักปฏิบัติโดยทั่วไป คือ ถ้าจะหลีกเลี่ยงการเกิดอันตรายให้จัดการกับการกระทำที่ไม่ปลอดภัย

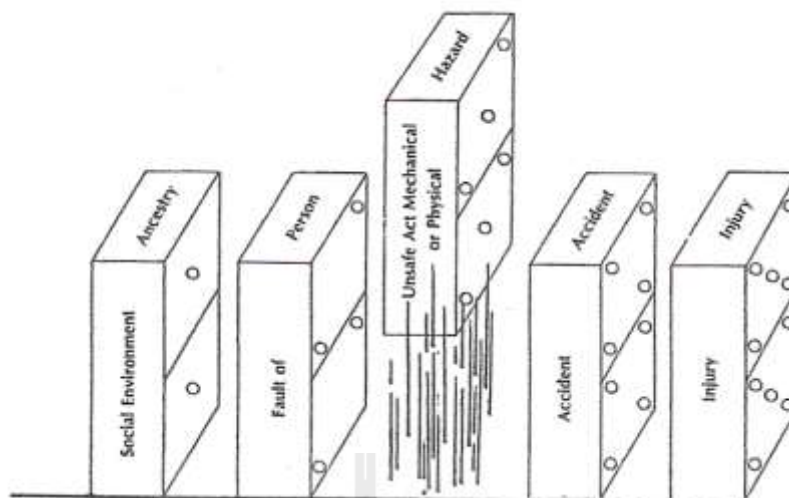
และสภาพที่ไม่ปลอดภัยเสียก่อน ทฤษฎีข้างต้นถูกนำไปประยุกต์ใช้กันมากในงานสอบสวนอุบัติเหตุ และงานตรวจสอบสภาพการทำงาน โดยเน้นหนักในการค้นหาการกระทำที่ไม่ปลอดภัยและสภาพที่ไม่ปลอดภัย และทำการขจัดทิ้งไป แนวความคิดนี้นับว่าสมบูรณ์มีเหตุผลและใช้ได้สมจริงในการป้องกันการประสบอันตรายตามที่กล่าวมาแล้ว



รูปที่ 2.2 ลำดับขั้นตอนการเกิดอุบัติเหตุตามทฤษฎีโดมิโน
ที่มา : ทวีรัก และธรรรงค์ (2536 :45)

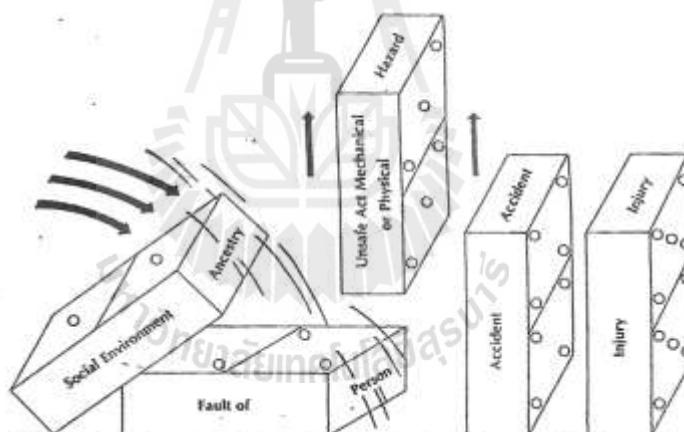


รูปที่ 2.3 ถ้าเหตุการณ์ขั้นตอนที่ 1 ล้มก็จะส่งผลกระทบทำให้ขั้นตอนถัดไปล้มเรียงกันตามลำดับและผลสุดท้ายก็คือการประสบอันตรายหรือการได้รับบาดเจ็บ
ที่มา : ทวีรักและธรรรงค์ (2536 :46)



รูปที่ 2.4 การป้องกันบาดเจ็บทำได้โดยขจัดชั้นตอนใดชั้นตอนหนึ่ง ซึ่งเป็นปัจจัยสำคัญที่ทำให้เกิดอุบัติเหตุ

ที่มา : ทวีรักและรณรงค์ (2536 :46)



รูปที่ 2.5 การกระทำที่ไม่ปลอดภัยและสภาพเครื่องจักรหรือสิ่งแวดล้อมที่เป็นอันตรายเป็นปัจจัยสำคัญที่ทำให้เกิดอุบัติเหตุ จึงควรขจัดออกไป

ที่มา : ทวีรัก และรณรงค์ (2536:47)

2.2.6 ลักษณะของอุบัติเหตุที่เกิดขึ้น

ลักษณะของอุบัติเหตุที่เกิดขึ้นมีมากมายหลายลักษณะด้วยกัน สำนักงานกองทุนเงินทดแทน (2545) ได้ทำการศึกษาและได้แบ่งลักษณะของอุบัติเหตุที่เกิดขึ้นออกเป็น 22 ประเภทด้วยกันแต่ที่เกี่ยวข้องกับงานก่อสร้างอาคารนั้น พอสรุปได้ดังนี้

- 2.2.6.1 ตกจากที่สูง เป็นอุบัติเหตุที่เกิดขึ้นเสมอในงานก่อสร้าง และมักจะมี ความรุนแรงถึงขั้นพิการหรือเสียชีวิต เช่น ตกจากนั่งร้าน ตกจากปล่องลิฟต์หรือ ช่องเปิดต่างๆ ตกจากการปีนเครื่องตอกเสาเข็มหรือป็นจั่นหอสถู เป็นต้น
- 2.2.6.2 หกล้ม ลื่นล้ม มักเกิดจากความไม่เป็นระเบียบเรียบร้อยในการทำงาน มี สิ่งของกีดขวาง ทางเดินมีน้ำขัง เป็นต้น
- 2.2.6.3 อาคารหรือสิ่งก่อสร้างพังทลาย มักเกิดจากการออกแบบโครงสร้างชั่วคราว ไม่ถูกต้อง หรือใช้งานเกินพิกัดบรรทุก เช่น การพังทลายของค้ำยันหรือ กำแพงกันดินในงานขุดดินหรืองานไถ่ดิน การพังทลายของนั่งร้าน เป็นต้น
- 2.2.6.4 วัตถุสิ่งของหล่นทับหรือตกใส่ มักเกิดจากการวางหรือการมัดวัสดุ อุปกรณ์ หรือเครื่องมือไม่หนาแน่นในการขนย้าย เช่น ของตกจากการขนย้ายโดยใช้ ป็นจั่นหอสถู เป็นต้น
- 2.2.6.5 วัตถุสิ่งของกระแทกหรือชน ส่วนใหญ่เกิดจากความผิดพลาดในการใช้ เครื่องมือ เครื่องจักร เช่น คนงานโดนเครื่องตัดเหล็กคัต โคนตัว เป็นต้น
- 2.2.6.6 วัตถุสิ่งของหนีบหรือดิ่ง ส่วนใหญ่เกิดจากความผิดพลาดในการใช้ เครื่องมือเครื่องจักร เช่น โคนรอกชั่วคราวหนีบ คีมหนีบมือ เป็นต้น
- 2.2.6.7 วัตถุสิ่งของตัด/บาด/ทิ่มแทง ส่วนใหญ่เกิดจากความผิดพลาดในการใช้ เครื่องมือ เครื่องจักร เช่น โคนเครื่องตัดเหล็กหรือตัดคอนกรีตบาด คีมตัด ลวดบาด เป็นต้น
- 2.2.6.8 ผลจากความร้อนหรือสัมผัสของร้อน เช่น ประกายไฟกระเด็นใส่ขณะ ทำงานเชื่อม เป็นต้น
- 2.2.6.9 ไฟฟ้าช็อตหรือไฟไหม้ เช่น ขาดความรู้ในการใช้อุปกรณ์ไฟฟ้า อุปกรณ์ ไฟฟ้าชำรุด หรือไม่ได้มาตรฐาน เป็นต้น
- 2.2.6.10 วัตถุสิ่งของกระเด็นเข้าตา มักเกิดจากการไม่สวมหน้ากากขณะทำงาน เชื่อมไม่สวมแว่นนิรภัยขณะทำงานเจียร ซึ่งอาจทำให้เกิดประกายไฟ หรือ เศษวัสดุกระเด็นเข้าตาได้ตามลำดับ
- 2.2.6.11 สัมผัสสิ่งมีพิษหรือสารเคมี มักเกิดจากการไม่สวมรองเท้ายางหุ้มส้นขณะ เทคอนกรีต ซึ่งอาจทำให้ปูนกัดเท้าได้
- 2.2.7 ผลของอุบัติเหตุที่เกิดขึ้น
- 2.2.7.1 ผลที่เกิดขึ้นจากการเกิดอุบัติเหตุ ย่อมทำให้เกิดการบาดเจ็บ พิการ หรือ เสียชีวิต สถาบันมาตรฐานแห่งชาติของสหรัฐอเมริกา ได้เสนอการแบ่ง

ประเภทของการบาดเจ็บ (NSC, 1969 อ้างถึงใน เสริมสิน, 2543: 46) ซึ่งสรุปได้ดังนี้

- ก. ไม่สามารถทำงานได้ชั่วคราว เป็นการบาดเจ็บที่สามารถรักษาพยาบาลได้ มีผลเพียงแต่ต้องหยุดงานชั่วคราวเท่านั้น
- ข. สูญเสียอวัยวะบางส่วนของร่างกาย คือ ความพิการบางส่วนของผู้ประสบอันตราย เป็นผลทำให้เกิดความสูญเสีย หรือไม่สามารถใช้การได้ของอวัยวะบางส่วน of ร่างกาย
- ค. ทูพพลภาพ คือความพิการอย่างถาวรของผู้ประสบอันตราย เป็นผลให้เกิดความสูญเสีย หรือไม่สามารถใช้การได้ของอวัยวะ
- ง. เสียชีวิต

2.2.8 การประเมินผลของอุบัติเหตุที่เกิดขึ้น

สำหรับอุบัติเหตุที่เกิดขึ้น จำเป็นต้องมีการวัดหรือการประเมิน เพื่อให้ทราบถึงลักษณะการประสบอันตรายที่เกิดขึ้น ซึ่งในเรื่องของการประเมินผลของอุบัติเหตุ นั้น สถาบันมาตรฐานแห่งชาติของสหรัฐอเมริกาได้เสนอมาตรฐานในการประเมินอุบัติเหตุที่เกิดขึ้น (National Safety Council: 1969) ดังนี้

2.2.8.1 อัตราความถี่ของการประสบอันตราย (Injury Frequency Rate : I.F.R.) ในการคำนวณนั้นจะคำนวณจากจำนวนพนักงานที่ได้รับบาดเจ็บ เนื่องจากการทำงานช่วงระยะเวลาหนึ่ง เช่น เดือน หรือปี โดยปกติแล้วจะคำนวณออกมาต่อชั่วโมงการทำงาน 1 ล้านชั่วโมง ซึ่งจะคำนวณจากสูตร

$$I.F.R. = N / MH \times 1,000,000 \quad (2-1)$$

N = จำนวนพนักงานทั้งหมดที่ได้รับบาดเจ็บจนต้องหยุดงาน

MH = จำนวนชั่วโมงการทำงานทั้งสิ้นของพนักงานในหน่วยงานนั้น

2.2.8.2 อัตราความรุนแรงของการประสบอันตราย (Injury Severity Rate: I.S.R.) คำนวณจากจำนวนวันทำงานที่พนักงานสูญเสียไปทั้งหมด เนื่องมาจากการบาดเจ็บเพื่อการรักษาพยาบาลในช่วงระยะเวลาหนึ่ง เช่น เดือน หรือปี โดยปกติแล้วจะคำนวณออกมาต่อชั่วโมงการทำงาน 1 ล้านชั่วโมง

ตารางที่ 2.1 วันสูญเสียเทียบเท่าเนื่องจากอุบัติเหตุในการทำงาน ของสถาบันมาตรฐานแห่งชาติของ
สหรัฐอเมริกา

ลักษณะของการบาดเจ็บที่ได้รับ	วันที่สูญเสียเทียบเท่าต่อเหตุ 1 ราย
เสียชีวิต	6,000
พิการ ไร้ความสามารถตลอดชีวิต	6,000
สูญเสียสภาพการทำงานอย่างสิ้นเชิง	
แขนเกินกว่าข้อศอกขึ้นไป	4,500
แขนระหว่างข้อมือถึงข้อศอก	3,600
ฝ่ามือระหว่างข้อโคนนิ้วถึงข้อมือนิ้วอื่นๆ	3,000
กระดูกแตกตั้งแต่ปลายนิ้วไป	นิ้วชี้ นิ้วกลาง นิ้วนาง นิ้วก้อย 100 75 60 50
กระดูกแตกจากข้อปลายนิ้วถึงก่อนข้อกลางนิ้ว	200 150 120 100
กระดูกแตกจากข้อกลางนิ้วถึงก่อนโคนนิ้ว	400 300 240 200
สูญเสียตั้งแต่ข้อโคนนิ้วลงไป	600 500 450 400
ขาตั้งแต่หัวเข่าขึ้นมา	4,500
ขาตั้งแต่ข้อเท้าขึ้นมาจนถึงหัวเข่า	3,000
ฝ่าเท้า	
ตรงข้อเท้า	2,400
ตรงนิ้วหัวแม่เท้า	
สูญเสียทั้งนิ้ว	600
สูญเสียครึ่งของนิ้วเท้า	300
สูญเสียส่วนปลายนิ้วเท้า	150
นิ้วอื่นๆ	
สูญเสียส่วนปลายนิ้ว	35
สูญเสียครึ่งของส่วนนิ้ว	150
สูญเสียทั้งนิ้ว	350
สูญเสียการมองของตาไปข้างหนึ่ง (ไม่คำนึงถึงอีกข้างหนึ่ง)	1,800
สูญเสียการมองของตาไปทั้งสองข้างในการเกิดอุบัติเหตุหนึ่งครั้ง	6,000
สูญเสียการฟังของหูไปข้างหนึ่ง (ไม่คำนึงถึงอีกข้างหนึ่ง)	800
สูญเสียการฟังของหูไปทั้งสองข้างในการเกิดอุบัติเหตุหนึ่งครั้ง	3,000
การเกิดไส้เลื่อน (โดยไม่มีการรักษาให้เป็นปกติ)	50

ที่มา : กิตติ อินทรานนท์. วิศวกรรมความปลอดภัย : พื้นฐานของวิศวกร. สมาคมวิศวกรรมสถานแห่งประเทศไทย, 2538.

2.2.8.3 ดัชนีความรุนแรงเฉลี่ยของการประสบอันตราย (Average Severity Index: A.S.I.) ค่าความรุนแรงเฉลี่ยของการประสบอันตราย เป็นค่าเฉลี่ยของจำนวนวันที่คนงานหยุดงานต่อการบาดเจ็บแต่ละราย ค่านี้จะแสดงให้เห็นถึงถึงความรุนแรงของการประสบอันตรายโดยเฉลี่ยซึ่งจะทำให้ทราบว่าอุบัติเหตุที่เกิดขึ้นเป็นอุบัติเหตุที่ทำให้เกิดการบาดเจ็บรุนแรง หรือเป็นอุบัติเหตุที่ทำให้เกิดการบาดเจ็บเล็กน้อย

$$A.S.I. = DL / N = I.S.R. / I.F.R (2-3)$$

2.2.8.4 ดัชนีการประสบอันตราย (Disabling Injury Index : D.I.I.)

การคำนวณดัชนีการประสบอันตรายเป็นการช่วยตัดสินความรุนแรงของปัญหา โดยอาศัยความสัมพันธ์ระหว่างอัตราความถี่ของการบาดเจ็บรวมออกมาเป็นดัชนีเดียวกัน $D.I.I. = I.F.R \times I.S.R / 1,000 (2-2)$ ในกรณีที่ลูกจ้างสูญเสียอวัยวะบางส่วน ในการคำนวณความรุนแรงของการบาดเจ็บจะต้องคำนึงถึงวันที่ต้องสูญเสียไป เนื่องจากไม่สามารถทำงานได้อย่างมีประสิทธิภาพตามปกติได้ สถาบันมาตรฐานแห่งชาติ สหรัฐอเมริกา ได้กำหนดวันที่สูญเสียไปสำหรับการคำนวณอัตราความรุนแรงของการประสบอันตรายในงานอุตสาหกรรมไว้ในตารางที่ 2.1

2.2.8.5 แนวคิดและทฤษฎีการบริหารงานความปลอดภัย

ปีเตอร์เซน (Petersen, 1978: 95 อ้างถึงใน อโณทัย, 2538) กล่าวว่า การบริหารงานความปลอดภัยเป็นกรรมวิธีเกี่ยวกับการวางแผน การจัดองค์กร การจัดบุคลากร การเป็นผู้นำ และการควบคุมเพื่อให้บรรลุวัตถุประสงค์ความปลอดภัยที่กำหนดขึ้น โดยความร่วมมือของพนักงาน และใช้ทรัพยากรที่มีประอบด้วย

- การกำหนดนโยบายและการมอบหมายหน้าที่รับผิดชอบ
- การคัดเลือกลูกจ้างใหม่ การเปลี่ยนงาน การทดสอบงาน
- การมีส่วนร่วมเกี่ยวข้องและให้การสนับสนุนของผู้บริหาร
- แผนฉุกเฉิน และแผนควบคุมหายนะ
- กฎระเบียบแห่งความปลอดภัย
- การจัดองค์กรความปลอดภัย

การบริหารงานด้านความปลอดภัยที่ดี ควรมีส่วนประกอบทั้ง 6 ข้อนี้ เป็นพื้นฐานและเป็นที่ยอมรับโดยทั่วไป นอกจากนี้ต้องมีการเสริมสร้างความปลอดภัยเข้าไปในขบวนการผลิต เพื่อ

การปฏิบัติงานด้านความปลอดภัยเป็นระบบอย่างต่อเนื่อง มีวิธีการจูงใจพนักงานให้มีส่วนร่วมในการทำกิจกรรมด้านความปลอดภัย และมีการปฏิบัติงานเพื่อความปลอดภัยตามข้อกำหนดของกฎหมาย ซึ่งก็ขึ้นอยู่กับผู้บริหารหรือนายจ้างว่ามีแนวความคิดพื้นฐานของการบริหารงานความปลอดภัยอย่างไรทวิรัก และ ธรรมรงค์ (2536) กล่าวว่า แนวคิดพื้นฐานของการบริหารงานด้านความปลอดภัยที่สำคัญมี 6 ประการ คือ

1. ผลผลิตปลอดภัย (Safe Production) หมายถึง การบริหารงานที่คำนึงถึงผลผลิตและความปลอดภัยควบคู่ผสมผสานกัน เพื่อให้ได้ผลผลิตโดยปราศจากการบาดเจ็บหรือสูญเสียใดๆ
2. การป้องกันที่ต้นเหตุ (Prevent-at-Source) หมายถึงการบริหารงานที่จะดำเนินงานเพื่อลด ขจัด หรือเพื่อป้องกันที่ต้นเหตุ เพราะเห็นว่าอุบัติเหตุหรืออันตรายที่เกิดขึ้น ไม่ว่าจะจากการกระทำที่ไม่ปลอดภัยของลูกจ้าง หรือจากสภาพการทำงานที่ไม่ปลอดภัยก็ตาม ล้วนแต่มีต้นเหตุมาจากความผิดพลาดเบื้องต้น หากได้ทำการป้องกันแก้ไขสภาพงานต่างๆ ตั้งแต่เริ่มต้นก็จะทำให้โอกาสที่จะเกิดอุบัติเหตุลดน้อยลงได้
3. ขอบเขตการดำเนินงาน (Unique and specialized activity related to safety) หมายถึง การบริหารงานที่มุ่งแก้ไข หรือกำหนดกิจกรรมความปลอดภัยให้ครอบคลุมเฉพาะหน่วยงาน หรือทุกหน่วยงานในสถานประกอบการ เพื่อให้เกิดความสำเร็จในภาพรวมของสถานประกอบการนั้นๆ
4. การคาดการณ์ถึงความเป็นไปได้ของการเกิดอุบัติเหตุอันตราย (Possibility of hazard Prediction) หมายถึง การบริหารที่นำเอาเหตุการณ์ซึ่งเคยเกิดขึ้นมาค้นหาลักษณะและวิธีการควบคุมป้องกัน
5. การแก้ไขที่เหตุอื่นเมื่อพบว่าไม่สามารถแก้ไขที่ตัวบุคคลได้ (Leading die hard unsafe habits as of on consequence) หมายถึง การบริหารงานที่เบี่ยงหน้าต่อการแก้ไขการกระทำที่ไม่ปลอดภัยของลูกจ้าง ทั้งๆ ที่ได้พยายามแก้ไขที่ตัวบุคคลอยู่หลายวิธี ไม่ว่าจะเป็นการให้ความรู้การจูงใจ หรือแม้กระทั่งลงโทษแล้วก็ตาม ผู้บริหารจึงเปลี่ยนแนวคิดไปแก้ไขสภาพแวดล้อมในการทำงาน หรือสภาพของงานให้ปลอดภัยเสียก่อน แทนที่จะแก้ไขที่ตัวบุคคล
6. แนวคิดเกี่ยวกับการแก้ไขสาเหตุจากอาการหรือสิ่งที่เกิดขึ้น (Treatment of causes as against symptoms) หมายถึง การบริหารงานที่แก้ไขตามอาการ สิ่งที่พบเห็นเช่น พบการกระทำที่ไม่ปลอดภัยของลูกจ้าง หรือพบสภาพการทำงานที่ล่อแหลมเสี่ยงภัย สิ่งเหล่านี้เป็นสิ่งที่แสดงให้เห็นว่า มีความผิดพลาดของระบบการปฏิบัติงานที่สามารถสืบ

ค้นหาสาเหตุเพื่อนำไปป้องกันแก้ไขได้ การบริหารงานความปลอดภัยจะเน้นหนักหรือ มีทิศทางอย่างไรขึ้นอยู่กับแนวคิดพื้นฐานของการบริหารงานดังกล่าวมาแล้วข้างต้น การจัดการความปลอดภัยที่ดีจำเป็นต้องเริ่มจากมีการกำหนดนโยบายความปลอดภัยที่เหมาะสมกับสภาพกับลักษณะงานที่ทำนั้นก่อน เพราะนโยบายจะเป็นสิ่งที่แสดงถึงความต้องการความจริงใจ และแสดงออกถึงความห่วงใยต่อชีวิตพนักงาน ทำให้พนักงานทุกคนทุกระดับมองเห็นความสำคัญที่เกี่ยวกับเรื่องความปลอดภัย และทราบถึงหน้าที่ความรับผิดชอบของตนที่ต้องปฏิบัติตามนโยบาย ซึ่งจะเป็แรงจูงใจให้เกิดความร่วมมือร่วมใจกัน และในนโยบายความปลอดภัยจึงควรกำหนดให้มีการจัดตั้งหน่วยงานความปลอดภัยขึ้นในสถานประกอบการด้วย

2.3 การบริหารงานควบคุมความสูญเสีย

Louis Allen (อ้างอิงใน สมยศ, 2537:24) กล่าวว่า “ยิ่งลดความสูญเสียได้มากเพียงใด ก็ยิ่งเพิ่มผลกำไรมากยิ่งขึ้น” หากจะเปรียบเทียบกับโถงน้ำที่มีรูรั่วขนาดใหญ่ เมื่อเติมน้ำลงไปมากเพียงใดก็มีน้ำ ร่วออกมากเพียงนั้น หรือโรงงานจะมีขีดจำกัดสูงสุดของการผลิตตามความสามารถของเครื่องจักร ถ้าเราลดความสูญเสียที่เกิดขึ้นในระบบยิ่งมาก ก็จะเพิ่ม Productivity มากด้วยการบริหารงานควบคุมความสูญเสียเป็นระบบการบริหารงานความปลอดภัยสมัยใหม่ (Modern Safety Management) ซึ่งได้มีการพัฒนาเริ่มแรกจากการศึกษาของ Frank E. Bird ในปี ค.ศ. 1969 ซึ่งในอดีตที่ผ่านมา การจัดการด้านความปลอดภัยจะมุ่งเน้นไปที่การลดและป้องกันมิให้เกิดการบาดเจ็บ โดยมิได้พิจารณาถึงการควบคุมความสูญเสีย และพิจารณาถึงสาเหตุที่แท้จริงที่ทำให้เกิดอุบัติเหตุ ฉะนั้น Frank E. Bird จึงได้ทำการพัฒนาจากการควบคุมความสูญเสีย (Loss) อันเนื่องมาจากอุบัติเหตุไปสู่การควบคุมความสูญเสียทั้งหมดขององค์กร มีขั้นตอนที่ชัดเจน ตรวจสอบ ประเมินผลได้ง่าย ทำให้เป็นที่นิยมใช้แพร่หลายไปทั่วโลกในปัจจุบัน

การบริหารงานแบบดั้งเดิมได้ยึดแนวทางทฤษฎีการเกิดอุบัติเหตุของ Heinrich's Domino ซึ่งมองว่าสาเหตุที่แท้จริงของการเกิดอุบัติเหตุเกิดจากการกระทำที่ไม่ปลอดภัยของคนร่วมกับสภาพแวดล้อมที่ไม่ปลอดภัย และปัจจัยอื่นๆ ทำให้เกิดการบาดเจ็บในที่สุด ถ้าดึงปัจจัยการกระทำที่ไม่ปลอดภัยออกแล้ว จะส่งผลให้การสูญเสียหรืออุบัติเหตุที่ตามมาไม่เกิดขึ้นเปรียบเสมือนกับ โดมิโนตัวถัดมา

ฉะนั้นการปฏิบัติที่ผ่านมาจึงมุ่งเน้นไปที่การแก้ไขที่ตัวบุคคล ซึ่งเป็นส่วนที่ก่อให้เกิดความบกพร่องของบุคคล และความบกพร่องของบุคคลก่อให้เกิดการกระทำ และสภาวะที่ไม่ปลอดภัย ซึ่งสภาวะที่ไม่ปลอดภัยก่อให้เกิดอุบัติเหตุ ซึ่งจะเห็นได้ว่าการแก้ไขภูมิหลังของบุคคลภายใน

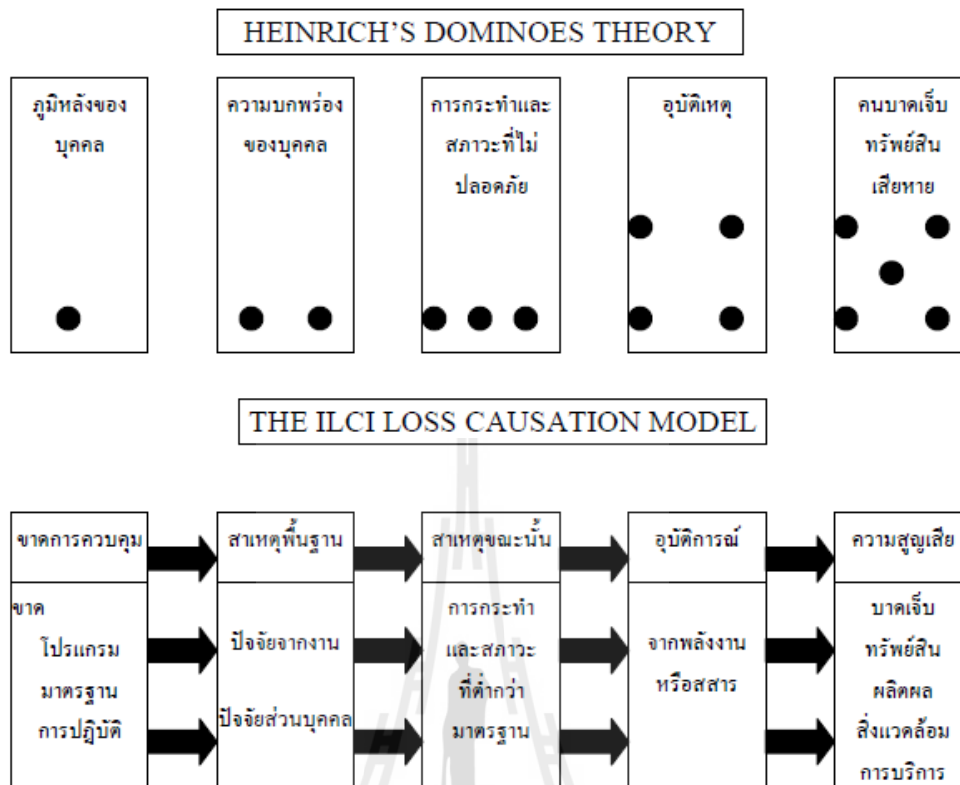
ระยะเวลาอันสั้นนั้นเป็นเรื่องที่ยาก เนื่องจากว่าแต่ละคนมีพื้นฐานมาจากครอบครัวการศึกษา และการอบรมที่ต่างกัน แต่อย่างไรก็ตามทฤษฎีของ Heinrich ที่มองว่าสาเหตุการเกิดอุบัติเหตุมาจากตัวบุคคลเป็นหลัก ซึ่งขาดการวิเคราะห์ถึงสาเหตุที่แท้จริงและสาเหตุอื่นๆ ที่ทำให้เกิดอุบัติเหตุ เช่น การบริหารงานที่ไม่เหมาะสม และการออกแบบที่ผิดพลาด ฉะนั้น Frank E. Bird จึงได้ทำการปรับปรุงรูปแบบจำลองของทฤษฎีโดมิโนใหม่ โดยมองว่าสาเหตุของการเกิดอุบัติเหตุมาจากหลายสาเหตุ โดยแทนด้วยลูกศรหลายอัน ดังภาพที่ 2-6 และใช้คำว่า “การกระทำที่ต่ำกว่ามาตรฐาน” (Substandard Act) แทนคำว่า “การกระทำที่ไม่ปลอดภัย” (Unsafe Act) ใช้คำว่า “สภาพที่ต่ำกว่ามาตรฐาน” (Substandard Condition) แทนคำว่า “สภาพที่ไม่ปลอดภัย” (Unsafe Condition) เพื่อให้มองเห็นว่า การกระทำและสภาพการณ์มาตรฐานที่ถูกต้องเป็นอย่างไร จะสร้างขึ้นมาอย่างไร และสามารถปฏิบัติได้อย่างไร

ทวิริค และ รณรงค์ (2536) กล่าวว่า แนวคิดพื้นฐานของการบริหารงานด้านความปลอดภัยที่สำคัญมี 6 ประการ คือ

1. ผลผลิตปลอดภัย (Safe Production) หมายถึง การบริหารงานที่คำนึงถึงผลผลิตและความปลอดภัยควบคู่ผสมผสานกัน เพื่อให้ได้ผลผลิตโดยปราศจากการบาดเจ็บหรือสูญเสียใดๆ
2. การป้องกันที่ต้นเหตุ (Prevent-at- Source) หมายถึงการบริหารงานที่จะดำเนินงานเพื่อลด ขจัด หรือเพื่อป้องกันที่ต้นเหตุ เพราะเห็นว่าอุบัติเหตุหรืออันตรายที่เกิดขึ้น ไม่ว่าจะจากการกระทำที่ไม่ปลอดภัยของลูกจ้าง หรือจากสภาพการทำงานที่ไม่ปลอดภัยก็ตาม ล้วนแต่มีต้นเหตุมาจากความผิดพลาดเบื้องต้น หากได้ทำการป้องกันแก้ไขสภาพงานต่างๆ ตั้งแต่เริ่มต้นก็จะทำให้โอกาสที่จะเกิดอุบัติเหตุลดน้อยลงได้
3. ขอบเขตการดำเนินงาน (Unique and specialized activity related to safety) หมายถึง การบริหารงานที่มุ่งแก้ไข หรือกำหนดกิจกรรมความปลอดภัยให้ครอบคลุมเฉพาะหน่วยงาน หรือทุกหน่วยงานในสถานประกอบการ เพื่อให้เกิดความสำเร็จในภาพรวมของสถานประกอบการนั้นๆ
4. การคาดการณ์ถึงความเป็นไปได้ของการเกิดอุบัติเหตุอันตราย (Possibility of hazard Prediction) หมายถึง การบริหารที่นำเอาเหตุการณ์ซึ่งเคยเกิดขึ้นมาค้นหาสาเหตุและวิธีการควบคุมป้องกัน
5. การแก้ไขที่เหตุอื่นเมื่อพบว่าไม่สามารถแก้ไขที่ตัวบุคคลได้ (Leading die hard unsafe habits as of on consequence) หมายถึง การบริหารงานที่เมื่อหน้าต่อการแก้ไขการกระทำที่ไม่ปลอดภัยของลูกจ้าง ทั้งๆ ที่ได้พยายามแก้ไขที่ตัวบุคคลอยู่หลายวิธี ไม่ว่าจะ

จะเป็น การให้ความรู้การจูงใจ หรือแม้กระทั่งลงโทษแล้วก็ตาม ผู้บริหารจึงเปลี่ยนแนวคิดไปแก้ไขสภาพแวดล้อมในการทำงาน หรือสภาพของงานให้ปลอดภัยเสียก่อน แทนที่จะแก้ไขที่ตัวบุคคล

6. แนวคิดเกี่ยวกับการแก้ไขสาเหตุจากอาการหรือสิ่งที่เกิดขึ้น (Treatment of causes as against symptoms) หมายถึง การบริหารงานที่แก้ไขตามอาการ สิ่งที่พบเห็นเช่น พบการกระทำที่ไม่ปลอดภัยของลูกจ้าง หรือพบสภาพการทำงานที่ล่อแหลมเสี่ยงภัย สิ่งเหล่านี้เป็นสิ่งแสดงให้เห็นว่า มีความผิดพลาดของระบบการปฏิบัติงานที่สามารถสืบค้นหาสาเหตุเพื่อนำไปป้องกันแก้ไขได้การบริหารงานความปลอดภัยจะเน้นหนักหรือมีทิศทางอย่างไรขึ้นอยู่กับแนวคิดพื้นฐานของการบริหารงานดังกล่าวมาแล้วข้างต้น การจัดการความปลอดภัยที่ดีจำเป็นต้องเริ่มจากมีการกำหนดนโยบายความปลอดภัยที่เหมาะสมกับสภาพกับลักษณะงานที่ทำนั้นก่อน เพราะนโยบายจะเป็นสิ่งที่แสดงถึงความต้องการความจริงใจ และแสดงออกถึงความห่วงใยต่อชีวิตพนักงาน ทำให้พนักงานทุกคนทุกระดับมองเห็นความสำคัญที่เกี่ยวกับเรื่องความปลอดภัย และทราบถึงหน้าที่ความรับผิดชอบของตนที่ต้องปฏิบัติตามนโยบาย ซึ่งจะเป็นแรงจูงใจให้เกิดความร่วมมือร่วมใจกัน และในนโยบายความปลอดภัยจึงควรกำหนดให้มีการจัดตั้งหน่วยงานความปลอดภัยขึ้นในสถานประกอบการด้วย



รูปที่ 2.6 ทฤษฎี Heinrich's Domino Theory และรูปจำลองสาเหตุแห่งความสูญเสีย
ของ Frank E. Bird (สมัยศ, 2537)

รูปที่ 2.6 อธิบายถึงความสูญเสียเช่น คนงานเสียชีวิต ทรัพย์สินเสียหาย และสิ่งแวดล้อมเกิดมลพิษ โดยความสูญเสียดังกล่าวมาจากอุบัติการณ์ (Incident) จากพลังงานหรือสสารซึ่งเกิดมาจากสาเหตุที่ก่อให้เกิดขึ้นขณะนั้น (Immediate Cause) คือสภาวะที่เกิดขึ้นอย่างฉับพลัน ทันทีก่อนหน้าที่จะมีการสัมผัสกันเกิดขึ้น ได้แก่การกระทำที่ต่ำกว่ามาตรฐาน เช่นการใช้เครื่องมือโดยที่ไม่มีหน้าที่เกี่ยวข้อง, การหยอกล้อกันระหว่างทำงาน, การใช้อุปกรณ์ป้องกัน(Compliance to Standard) เช่นไม่มีหลักสูตรการอบรมผู้ปฏิบัติงานที่เสี่ยงอันตราย หรือมี

หลักสูตรอยู่แต่ไม่ได้มาตรฐานที่กำหนด หรือมีหลักสูตรที่มีมาตรฐานแต่ไม่ได้มีการปฏิบัติตาม Frank E. Bird ได้วิจัยพัฒนาต่อมาเรื่อยๆ ในปี ค.ศ. 1974 เขาได้ก่อตั้งสถาบันควบคุมความสูญเสียนานาชาติ หรือ ILCI (International Loss Control Institute) ขึ้นที่ประเทศสหรัฐอเมริกาและเผยแพร่ทฤษฎีการบริหารความปลอดภัยสมัยใหม่ที่มีชื่อว่า การบริหารงานควบคุมความสูญเสียหรือการบริหารงานเพื่อควบคุมความสูญเสียอันตรายส่วนบุคคลไม่เหมาะสม และสภาพการณ์ที่ต่ำกว่ามาตรฐาน เช่นการทำงานในที่แออัดคับแคบ แสงสว่างไม่เพียงพอ หรือแสงจ้ามากเกินไป และสภาพแวดล้อมที่เสี่ยงอันตราย ซึ่งสาเหตุเหล่านี้เป็นเพียงอาการ (Symptom) ที่ปรากฏเท่านั้น แต่

สาเหตุที่แท้จริงเกิดมาจากสาเหตุพื้นฐาน (Basic Cause) ได้แก่ปัจจัยส่วนบุคคล เช่น ขาดความสามารถ ขาดความรู้ขาดความชำนาญ และปัจจัยจากงาน เช่น การออกแบบทางวิศวกรรมไม่ดีพอ การบำรุงรักษาไม่ดีพอ มาตรฐานของการทำงานไม่ดีพอ และการใช้งานผิดวัตถุประสงค์ ซึ่งสาเหตุเหล่านี้เกิดมาจากการขาดการควบคุมที่ดีพอ (Lack of Control) ได้แก่ไม่มีโปรแกรมปฏิบัติ หรือมีโปรแกรมไม่เพียงพอในการควบคุม (Inadequate Program) หรือมีโปรแกรมแต่ไม่มีมาตรฐานของโปรแกรม (Program Standard) หรือมีโปรแกรมที่มีมาตรฐานแต่ไม่มีการปฏิบัติตาม

2.3.1 จุดเด่นของระบบการบริหารงานควบคุมความสูญเสีย

2.3.1.1 เป็นพื้นฐานของระบบการบริหารหลักเพื่อการเพิ่มผลผลิตปัจจุบันแนวคิดของการบริหารองค์กร ได้ตระหนักถึงความสำคัญของการบริหารเพื่อควบคุมความสูญเสียที่อยู่ในระบบทั้งหมด และได้ถือเอาการควบคุมความสูญเสียเป็นส่วนหนึ่งของการบริหารงานองค์กร ทั้งนี้เพื่อถ้าหากสามารถลดความสูญเสียลงได้ นั่นก็หมายถึงสามารถลดต้นทุนการผลิต ซึ่งก็คือการเพิ่มผลผลิต (Productivity) นั่นเอง

2.3.1.2 เน้นบทบาทของผู้บริหารทุกระดับแนวคิดของการบริหารภายใต้ระบบการบริหารควบคุมความสูญเสีย จะถือว่าการจัดการกับงานจะต้องจัดการให้เกิดความปลอดภัยสูงสุด นั่นคือความปลอดภัยกับการงานจะต้องควบคู่ไปด้วยกัน จึงเป็นหน้าที่ของผู้บริหารทุกระดับที่จะต้องรับผิดชอบในการบริหารและวางแผนให้เกิดความปลอดภัยในส่วนงานที่ตนรับผิดชอบส่วนบทบาทของแผนกความปลอดภัย หรือเจ้าหน้าที่ความปลอดภัย (จป.) จะทำหน้าที่เป็นหน่วยงานสนับสนุนช่วยเหลือ หรือศูนย์วิชาการมาตรฐานความปลอดภัย ให้กับสายงานต่างๆ ในหน่วยงาน

2.3.1.3 เน้นความเป็นระบบ (Systematic) การบริหารงานควบคุมความสูญเสียจะให้ความสำคัญ กับความเป็นระบบอย่างมาก และถือว่าการระบบการความปลอดภัยถ้าทำเป็นระบบแล้ว จะง่ายต่อการบริหาร การติดตาม การตรวจสอบ และการประเมินผล ซึ่งจะเป็นผลดีต่อตัวผู้บริหารและผู้ปฏิบัติงาน

2.3.1.4 การประเมินวัดผลด้วยระบบประเมินที่เป็นมาตรฐานโดยผู้ตรวจประเมินที่ผ่านการรับรองจากสถาบันที่เป็นสากล และเป็นที่ยอมรับทั่วไป ซึ่งการตรวจประเมินถ้าหากองค์กร หรือหน่วยงานที่มีบุคลากรที่ได้รับการรับรองจากสถาบันที่เป็นสากล ก็จะสามารถทำการตรวจประเมินภายใน (Internal

Audit) เพื่อเป็นการเตรียมพร้อมสำหรับการตรวจประเมินที่เป็นสากล (International Audit) โดยองค์กรหรือสถาบันที่ได้รับการรับรองการตรวจประเมินจากสถาบันที่ยอมรับได้เป็นสากลระบบการบริหารงานควบคุม ความสูญเสียถือว่าเป็นระบบการบริหารงานความปลอดภัยที่สมบูรณ์แบบ สามารถครอบคลุม ความสูญเสียขององค์กรได้ทั้งหมด (Total Loss) ซึ่งเมื่อก่อนมักจะมองเฉพาะความสูญเสียเนื่องจากอุบัติเหตุ (Accident Loss) โดยสามารถประเมินผลการบริหารงานด้านความปลอดภัยเป็น 10 ระดับ (10 ดาว) และได้เรียงโปรแกรมความปลอดภัยตามลำดับความสำคัญก่อนหลัง โดยพิจารณาจากความเหมาะสมในแต่ละองค์กร โดยจะมีการกำหนดเป้าหมายว่าต้องการอยู่ที่ระดับใดภายในระยะเวลาที่กำหนด สามารถทราบได้ว่าปัจจุบันนี้้องค์กรหรือหน่วยงานอยู่ในระดับใด ซึ่งเมื่อดำเนินการครบทั้งหมดแล้ว ก็จะมีองค์ประกอบเข้าไปในระบบทั้งสิ้น 20 องค์ประกอบ อาจมีองค์ประกอบเพิ่มเติมตามเทคโนโลยีที่เปลี่ยนไป และความเหมาะสมของแต่ละองค์กร

2.4 การบริหารงานความปลอดภัยสมัยใหม่

2.4.1 แนวคิดและปรัชญาการบริหารงานความปลอดภัยสมัยใหม่สมัยศ (2537 : 21) กล่าวว่า การบริหารงานความปลอดภัยสมัยใหม่เป็นพัฒนาการรูปแบบการบริหารงาน ความปลอดภัย และความสูญเสียอย่างเป็นระบบ ที่มีการกำหนดเป้าหมายอย่าง ชัดเจน มีมาตรฐาน และระบบประเมินวัดผลที่เชื่อถือได้ ยอมรับเป็นสากล คุณลักษณะ 4 ประการของการบริหารงานความปลอดภัยสมัยใหม่ ประกอบด้วย แนวคิดการบริหารงาน (Management Concept), ระบบข้อมูล (Management Information System), มาตรฐานการปฏิบัติงาน (Performance Standard) และระบบ การประเมินวัดผล (Measurement and Evaluation System)

2.4.1.1 แนวคิดการบริหารงาน (Management Concept) นำแนวคิดและปรัชญาการ บริหารงานความปลอดภัยสมัยใหม่มาใช้โดย

ก) เน้นในเรื่องของระบบบริหารงาน โดยเฉพาะบทบาทของผู้ บริหารงานระดับสูง ซึ่งเป็นหัวใจสำคัญของระบบนี้

- ข) ใช้ระบบบริหารงานในการควบคุมอุบัติเหตุ และความสูญเสียเป็นหลัก (อุบัติเหตุ และความสูญเสียที่เกิดขึ้น โดยส่วนใหญ่ สามารถควบคุมได้ โดยการจัดการ)
- ค) ระบบการจัดการที่ดีและระบบประเมินวัดผลที่เชื่อถือได้ สามารถค้นหา หรือบ่งบอกถึงโอกาส หรือสาเหตุของอุบัติเหตุ (สาเหตุต้นตอหรือ รากเหง้าของปัญหา) และความสูญเสียได้เป็นอย่างดี
- ง) เน้นกลยุทธ์การป้องกัน (Input Activities) โดยดำเนินกิจกรรมที่ส่งผล ให้มีการป้องกัน และควบคุมที่ได้อย่างเพียงพอ มากกว่าที่จะมุ่งเน้นที่ การแก้ไข (Output Activities) โดยมอง สถิติอุบัติเหตุแต่เพียงอย่างเดียว

2.4.1.2 ระบบข้อมูล (Management Information System) จำเป็นอย่างยิ่งต่อการ บริหารงาน และผู้บริหารจะใช้ข้อมูลในการวางแผนงาน กำหนดนโยบาย และการตัดสินใจข้อมูลที่เกี่ยวข้องจะต้องเป็นข้อมูลที่สำคัญและจำเป็นต่อการ บริหารงานและการปฏิบัติงาน มีระบบการจัดเก็บที่ดี สามารถค้นหาได้ง่าย ป้องกันการสูญหาย และมีข้อมูลที่เพียงพอต่อการวิเคราะห์และการตัดสินใจ ตลอดจนการดำเนินงานด้านต่างๆ ได้

2.4.1.3 มาตรฐานการปฏิบัติงาน (Performance Standard) ระบบการบริหารงาน ความปลอดภัยสมัยใหม่นี้ ให้ความสำคัญต่อมาตรฐานการปฏิบัติงาน กิจกรรมหรืองานที่ปฏิบัติจะต้องมีขั้นตอนการปฏิบัติงานตามมาตรฐาน และควบคุมให้เป็นไปตามมาตรฐานมีการพัฒนาระบบมาตรฐานให้สูงขึ้น จนเข้าสู่ระดับสากล ควบคู่ไปกับการพัฒนามาตรฐานสากลที่เปลี่ยนไป

2.4.1.4 ระบบการประเมินวัดผล (Measurement and Evaluation System) ระบบนี้ มุ่งเน้นมาตรฐานที่สามารถวัดได้ ใช้เป็นดัชนีชี้วัดได้ ตรวจสอบและ ประเมินผลได้ว่ากิจกรรมหรือ โปรแกรมที่ปฏิบัติ ได้ผลตามมาตรฐานหรือ ต่ำกว่ามาตรฐาน และจะปฏิบัติให้ได้มาตรฐานอย่างไร โดยผู้ประเมินวัดผล ที่เชี่ยวชาญภายนอกองค์กร และรับรองจากสถาบันที่เชื่อถือได้ การ ประเมินผลจะคิดคะแนนเป็นเปอร์เซ็นต์ และแปรผลเป็นรูปดาว สูงสุด 10 ระดับ

2.4.2 ความแตกต่างระหว่างการบริหารงานความปลอดภัยแบบดั้งเดิม (Traditional Safety Management: TSM) กับการบริหารงานความปลอดภัยสมัยใหม่ (Modern Safety Management: MSM)

- 2.4.2.1 การบริหารงานความปลอดภัยแบบดั้งเดิม มองเห็นว่าการความปลอดภัยเป็นค่าใช้จ่าย (Cost) แต่สมัยใหม่ถือว่าเป็นการลงทุน (Investment) เพราะสามารถให้ผลตอบแทนต่อการลงทุนได้ ไม่ว่าจะเป็นการเพิ่มผลผลิต การลดความสูญเสียทำให้เพิ่มผลกำไร การปฏิบัติตามกฎหมาย และการคุ้มครองดูแลสุขภาพและความปลอดภัยของผู้ปฏิบัติงาน ซึ่งเป็นคุณธรรมของการบริหารงาน
- 2.4.2.2 แบบดั้งเดิมมุ่งที่การแก้ไข (Reaction) เมื่อเกิดอุบัติเหตุแล้วก็แก้ไขที่สาเหตุที่เกิดขึ้นในขณะนั้น แบบสมัยใหม่นอกจากควบคุมอุบัติเหตุที่เกิดขึ้นแล้ว ยังควบคุมอุบัติเหตุที่เกิดขึ้นแล้วแต่ยังไม่ถึงกับเป็นอุบัติเหตุ และยังพยากรณ์หรือคาดการณ์ว่าจะเกิดอุบัติเหตุได้เพื่อหาทางป้องกัน (Prevention)
- 2.4.2.3 แบบดั้งเดิม มุ่งความเสียหายจากการบาดเจ็บและทรัพย์สินเสียหาย (Accident Loss) แบบสมัยใหม่ มุ่งที่ความสูญเสียทั้งหลายที่เกิดขึ้นทั้งหมด (All of Loss) นอกจากความเสียหายจากการบาดเจ็บ และทรัพย์สินเสียหายแล้ว รวมถึงชื่อเสียง การล่าช้าในขบวนการผลิต การบริการ การเสียโอกาส ความลับขององค์กร ฯลฯ
- 2.4.2.4 แบบดั้งเดิม มุ่งเน้นวัดผลของโปรแกรมที่เกิดขึ้น (Output) วัดสถิติอุบัติเหตุเป็นสำคัญ แบบสมัยใหม่วัดสถิติของอุบัติเหตุเพียงอย่างเดียวยังไม่พอ ยังมุ่งเน้นวัด โปรแกรมหรือกิจกรรมที่ใส่เข้าไป (Input) ว่ามีประสิทธิภาพหรือไม่ ครบถ้วน และเพียงพอหรือไม่ อาศัยเหตุผลที่ว่า เหตุดี ผลย่อมดี
- 2.4.2.5 แบบดั้งเดิม หน้าที่และความรับผิดชอบตกอยู่กับเจ้าหน้าที่ความปลอดภัย (Safety Man) ซึ่ง โอกาสที่จะประสบความสำเร็จยาก เนื่องจากปัญหาความปลอดภัยไม่ได้เกิดจากสาเหตุเดียว แต่เกิดจากหลายๆ สาเหตุ ต้องอาศัยความเกี่ยวข้องกับการจัดการอื่นๆ ร่วมกันแก้ไขปัญหา และไม่มีอำนาจในการตัดสินใจ แบบสมัยใหม่ถือเป็นที่และ ความรับผิดชอบโดยตรงของการบริหาร ต้องใช้ระบบการบริหารในการแก้ไขปัญหาในการตัดสินใจ ผู้บริหารจึงมีภาระหน้าที่ต่อความปลอดภัยขององค์กรและผู้ร่วมงาน จะโอนหรือมอบหมายให้ผู้อื่นทำแทนไม่ได้

สำหรับบทบาทของเจ้าหน้าที่ความปลอดภัย (Safety Staff) ได้แก่ Analyze วิเคราะห์ความสูญเสีย ความคุ้มครอง ตลอดจนข้อมูลต่างๆ เพื่อให้ผู้บริหารใช้เป็นเครื่องมือในการกำหนดนโยบาย และแผน Advise ให้ความเห็น เสนอต่อผู้บริหารในการวางแผน การแก้ไขปัญหา หรือการพัฒนา

Assist ช่วยผู้บริหารในการดำเนินงาน การวางโปรแกรม การจัดอบรม Audit ประเมินวัดผล สถานภาพความปลอดภัย เพื่อให้ทราบสถานภาพปัจจุบันว่าอยู่ในระดับใดผู้บริหารจะได้กำหนด ทิศทางเป้าหมายอย่างชัดเจนว่าจะพัฒนาไปสู่ระดับใด

2.4.3 ระบบประเมินวัดผล (Measurement and Evaluation System) ระบบการบริหารงาน ความปลอดภัยสมัยใหม่ นี้ จากการสำรวจถือได้ว่าเป็นระบบความปลอดภัยเพียง ระบบเดียวที่มีการประเมินวัดผลที่ชัดเจน และมีการบริหารเต็มรูปแบบที่สามารถ นำไปประยุกต์ใช้ได้ในทุกอุตสาหกรรมคล้ายกับระบบประกันคุณภาพ ISO 9000 ที่มีข้อกำหนดการบริหารงานที่ชัดเจน (วิฑูรย์, 2540 อ้างถึงใน กมลวัลย์ และคณะ, 2543: 38)

สมยศ (2537: 28) กล่าวว่า ในการบริหารงานความปลอดภัยสมัยใหม่ จำเป็นอย่างยิ่งที่ จะต้องมีระบบการประเมินวัดผล เพื่อให้ทราบสถานภาพการควบคุมอุบัติเหตุและความสูญเสียก็คือ ระบบ International Safety Rating System : ISRS ระบบประเมินวัดผลนี้ สอดคล้องกับระบบ บริหารงานความปลอดภัยสมัยใหม่ โดยมาจากสถาบันเดียวกัน ซึ่งเราอาจจะบริหารงานควบคุม อุบัติเหตุและควบคุมความสูญเสียจากระบบประเมินวัดผลนี้ก็ได้ ซึ่งระบบนี้จะวางมาตรฐานไว้เป็น แนวทางปฏิบัติ หากปฏิบัติตามระบบนี้แล้วก็จะเกิดระบบบริหารงานขึ้นมาได้เช่นกัน ระบบนี้จะ ประเมินวัดผลโปรแกรม 20 องค์ประกอบ (elements) ซึ่งได้มีการศึกษาวิจัยจากประสบการณ์อัน ยาวนาน จากสถาบันการศึกษา องค์กรของรัฐ เอกชน และวงการอุตสาหกรรม รวบรวม โปรแกรม แล้วได้ 20 องค์ประกอบ ซึ่งแต่ละองค์ประกอบจะมีความสัมพันธ์เกี่ยวเนื่องกัน หากองค์กรได้มีการ ดำเนินงานครบถ้วนและเพียงพอใน 20 องค์ประกอบแล้ว จะสามารถควบคุมอุบัติเหตุและความ สูญเสียได้มากที่สุด

2.4.3.1 โปรแกรมมาตรฐานที่ใช้ในการตรวจประเมิน

ในการตรวจประเมินวัดผลในระบบการบริหารงานความปลอดภัย สมัยใหม่จะใช้ระบบการควบคุมความสูญเสียของสถาบันควบคุมความ สูญเสียนานาชาติ หรือ ILCI (International Loss Control Institute) ที่มีชื่อ เรียกว่า ISRS (International Safety Rating System) ซึ่งระบบวัดผล ดังกล่าวจะทำการประเมินโดยผู้ตรวจประเมิน (Auditor) ที่ผ่านการ รับรองจากสถาบัน ILCI

2.4.3.2 สรุปสาระสำคัญของโปรแกรม

ระบบการบริหารงานความปลอดภัยสมัยใหม่ ได้มีการกำหนดโปรแกรม ขึ้นมาเพื่อที่จะใช้ในการปฏิบัติงานด้านความปลอดภัย ซึ่งจาก

องค์ประกอบทั้งหมด 20 องค์ประกอบนี้ถือได้ว่าเป็นองค์ประกอบที่สามารถปิดกั้นความเสี่ยงได้เกือบทั้งหมด ยกเว้นกิจกรรมหรืองานที่มีลักษณะพิเศษ ซึ่งรายละเอียดทั้ง 20 องค์ประกอบมีดังนี้คือ

2.5 กฎหมายและมาตรฐานด้านความปลอดภัย

2.5.1 ประกาศกระทรวงมหาดไทย

กฎหมายด้านความปลอดภัยของประเทศไทย ซึ่งออกโดยกระทรวงมหาดไทยมีทั้งหมด 15 ฉบับ (อรุณ, 2538: 132-176) เพื่อใช้เป็นแนวทางเพื่อควบคุมความปลอดภัยของแรงงานในอุตสาหกรรมต่างๆ แต่กฎหมายที่เกี่ยวข้องกับความปลอดภัยในงานก่อสร้าง (สุนันท์, 2549) มี 6 ฉบับ คือ

- 2.5.1.1 ประกาศกระทรวงมหาดไทยเรื่อง ความปลอดภัยในการทำงานก่อสร้าง ว่าด้วยเขตก่อสร้างกำหนดรายละเอียดเพื่อป้องกันคนงานก่อสร้างและผู้ ไม่เกี่ยวข้องจากการได้รับอันตรายโดยให้มีการกำหนดเขตก่อสร้างและเขตอันตรายขึ้น
- 2.5.1.2 ประกาศกระทรวงมหาดไทยเรื่อง ความปลอดภัยในการทำงานเกี่ยวกับ การตอกเสาเข็มกำหนดรายละเอียดเพื่อให้การตอกเสาเข็มในงานก่อสร้างมีความปลอดภัย ให้มีการควบคุมดูแล โดยผู้มีความรู้ความชำนาญตลอดเวลา เพื่อให้ลูกจ้างปฏิบัติได้ถูกต้อง
- 2.5.1.3 ประกาศกระทรวงมหาดไทยเรื่อง ความปลอดภัยในการทำงานเกี่ยวกับ ปั้นจั่นกำหนดรายละเอียดเพื่อให้เกิดความปลอดภัยในการติดตั้ง การใช้ ปั้นจั่นตลอดจนการซ่อมบำรุงทั้ง 2 ประเภท คือ ปั้นจั่นชนิดอยู่กับที่ และ ปั้นจั่นชนิดเคลื่อนที่
- 2.5.1.4 ประกาศกระทรวงมหาดไทยเรื่อง ความปลอดภัยในการทำงานก่อสร้างว่าด้วยนั่งร้านกำหนดรายละเอียดเพื่อควบคุมการก่อสร้าง และการใช้นั่งร้าน ให้ปลอดภัยในเรื่องมาตรฐานวิธีการก่อสร้าง การใช้นั่งร้าน
- 2.5.1.5 ประกาศกระทรวงมหาดไทยเรื่อง ความปลอดภัยในการทำงานก่อสร้างว่าด้วยลิฟต์ขนส่งวัสดุชั่วคราวกำหนดรายละเอียดเพื่อให้การสร้าง และการใช้ ลิฟต์ขนส่งวัสดุชั่วคราวในการก่อสร้างมีความปลอดภัยแก่ลูกจ้าง
- 2.5.1.6 ประกาศกระทรวงมหาดไทยเรื่อง ความปลอดภัยในการทำงานในสถานที่ที่มีอันตรายจากการตกจากที่สูง วัสดุกระเด็นตกหล่นและการพังทลายกำหนด

รายละเอียดเพื่อป้องกันมิให้ลูกจ้างตกจากที่สูงทุกรูปแบบ ป้องกันการตกลง
 หล่นจากการทำงาน ป้องกันการตกลงของวัสดุต่างๆ ป้องกันการพังทลาย
 ของดิน หิน หรือวัสดุต่างๆ

2.5.2 มาตรฐานความปลอดภัยสำหรับงานก่อสร้างอาคาร (วิศวกรรมสถานแห่งประเทศไทย, 2539) มาตรฐานความปลอดภัยสำหรับงานก่อสร้างอาคาร ได้เรียบเรียงจาก
 U.S.A Standard: Safety: Code for Building Construction, A10.2-1944 ประกอบด้วย
 หมวดงานต่างๆ ดังต่อไปนี้

2.5.2.1 นั่งร้าน ประกอบด้วยค้ำนิยาม ข้อกำหนดทั่วไปเกี่ยวกับนั่งร้านทุกประเภท

ข้อกำหนดเฉพาะสำหรับนั่งร้านประเภทต่างๆ เช่น นั่งร้านเสาเรียงเดี่ยว
 นั่งร้านเสาเรียงสองนั่งร้านห้อยแขวน นั่งร้านคานหาม นั่งร้านคานยื่น เป็นต้น

2.5.2.2 การตอกเสาเข็ม ประกอบด้วยค้ำนิยาม ข้อกำหนดสำหรับติดตั้งและควบคุม
 เครื่องตอกเสาเข็ม ข้อกำหนดสำหรับยกพื้นและแคร่ลอย และหลัก
 ปฏิบัติงานเกี่ยวกับการตอกเสาเข็ม

2.5.2.3 บันไดได้ ประกอบด้วย ค้ำนิยาม ข้อกำหนดทั่วไป ข้อกำหนดสำหรับ
 โครงสร้างบันไดได้ ข้อกำหนดสำหรับบันไดได้ประเภทต่างๆ เช่น บันได
 ได้ติดตึกรัง บันไดได้เหยียบยกย้ายได้ บันไดได้ยึดได้ บันไดได้หลังคา เป็นต้น

2.5.2.4 งานขุดดินลึก ประกอบด้วยค้ำนิยาม ข้อกำหนดทั่วไป การป้องกันอันตราย
 ต่อสาธารณะ ข้อกำหนดสำหรับเครื่องป้องกันอันตรายได้แก่ เข็มพืด ค้ำยัน
 และแกงแนงข้อกำหนดสำหรับแม่แรง ข้อกำหนดสำหรับทางลาด ถนน
 ยกระดับสูง และคู ข้อกำหนดสำหรับเครื่องมือต่างๆ ได้แก่ รถตักดิน
 รถบรรทุก รถเข็นล้อเดียว

2.5.2.5 การรื้อถอนทำลาย ประกอบด้วยค้ำนิยาม ข้อกำหนดทั่วไป ข้อกำหนดใน
 การเตรียมงานการป้องกันอันตรายต่อสาธารณะและบริเวณพื้นที่ชั้นล่างสุด
 ข้อปฏิบัติในการรื้อถอนทำลายโครงสร้างส่วนต่างๆ การเก็บวัสดุ

2.5.2.6 ปีนัง ประกอบด้วยข้อกำหนดทั่วไป สัญญาณการใช้ปีนัง ข้อปฏิบัติ
 สำหรับปีนังประเภทต่างๆ ได้แก่ ปีนังนอก ปีนังสำหรับวางท่อ และ
 ปีนังเสาเดี่ยวข้อกำหนดสำหรับอุปกรณ์ประกอบปีนัง ได้แก่ สลิง ขอ
 เกี่ยว รอก เชือกมะนิลา และโซ่

- 2.5.2.7 กว๊านและลิฟต์ ประกอบด้วยข้อกำหนดทั่วไป ข้อกำหนดสำหรับโครงสร้าง ลิฟต์ ข้อกำหนดสำหรับอุปกรณ์ประกอบลิฟต์ ระบบสัญญาณในการขน ของ ข้อกำหนดพิเศษสำหรับลิฟต์জনকনগান ข้อกำหนดในการป้องกัน อันตรายต่อผู้ปฏิบัติงานในปล่องลิฟต์
- 2.5.2.8 การเชื่อมและการตัด ประกอบด้วยข้อกำหนดทั่วไป ข้อกำหนดสำหรับการ เชื่อมด้วยไฟฟ้า ข้อกำหนดสำหรับอุปกรณ์การเชื่อมแก๊สได้แก่ เครื่อง ผลิต แก๊สอะเซทิลีน การเก็บและการใช้ท่อเก็บแก๊ส การต่อท่อเก็บแก๊สหลาย ท่อเข้าด้วยกัน อุปกรณ์ควบคุมการลดกำลังดัน ท่อต่อและหัวต่อท่อ ยางใช้ กับแก๊ส และท่อพ่นเปลวไฟหรือหัวเชื่อม-ตัด อุปกรณ์ป้องกัน อันตรายต่อ ดวงตา
- 2.5.2.9 การปฏิบัติงานภายใต้ความกดอากาศสูง ประกอบด้วยคำนิยาม ข้อกำหนด ทั่วไป ข้อกำหนดสำหรับปฏิบัติงานภายใต้ความกดอากาศสูง ข้อควรปฏิบัติ ขณะปฏิบัติงานภายใต้ความกดอากาศสูง การป้องกันอัคคีภัย วัตถุประสงค์
- 2.5.2.10 การระเบิด ประกอบด้วยคำนิยาม ข้อกำหนดทั่วไป ข้อกำหนดในการเก็บ การขนย้าย การบรรจุวัตถุประสงค์ ข้อกำหนดสำหรับการวางระเบิด
- 2.5.2.11 การขนย้ายและการเก็บวัสดุ ประกอบด้วยข้อกำหนดทั่วไป การกองไม้ ปูนซีเมนต์และปูนขาว อิฐ อิฐบล็อก เหล็กรูปพรรณ เหล็กเส้น เหล็กแผ่น สังกะสี ท่อ ทราบ หินกรวดต่างๆ
- 2.5.2.12 พื้นชั่วคราว บันไดถาวร ราวกัน และขอบกันของตก ประกอบด้วยคำนิยาม ข้อกำหนดสำหรับพื้นชั่วคราว บันไดถาวร ช่องบันได ราวกัน มา ต ร ฐ า น ราวกันที่ทำจากวัสดุต่างๆ ขอบกันของตก ช่องเปิดที่พื้น ผนัง พื้น ซึ่ง ด้าน ข้างเปิด โลง ยกพื้น ทางเดินยกระดับ
- 2.5.2.13 ความสะอาดและความมีระเบียบ การเดินสายไฟ และการให้แสงสว่าง ชั่วคราว ห้องสุขาชั่วคราว ประกอบด้วยข้อกำหนดในเรื่องความสะอาดและ ความมีระเบียบการเดินสายไฟและการให้แสงสว่างชั่วคราว การทิ้งขยะ ห้องสุขาชั่วคราว เตาต้มน้ำ น้ำมัน หรือหลอมตะกั่ว สายชูชีพและเข็มขัด นิรภัย

บทที่ 3

วิธีดำเนินการศึกษา

ในการศึกษาการบริหารงานความปลอดภัยของโครงการก่อสร้างขนาดเล็กในจังหวัดสระบุรี ผู้วิจัยได้กำหนดขั้นตอนการดำเนินงานวิจัย โดยนำเสนอตามลำดับดังนี้

- 3.1 ขั้นตอนการดำเนินการวิจัย
- 3.2 ขนาดของกลุ่มตัวอย่าง
- 3.3 เครื่องมือในการวิจัย
- 3.4 การสร้างและการทดสอบแบบสอบถาม
- 3.5 การรวบรวมข้อมูล
- 3.6 กรอบแนวความคิดของการวิจัย
- 3.7 การวิเคราะห์ข้อมูล

3.1 ขั้นตอนการดำเนินการวิจัย

- 3.1.1 ศึกษาทฤษฎี และงานวิจัยที่เกี่ยวข้องกับการประเมินระดับการบริหารงานความปลอดภัยโครงการก่อสร้าง ทั้งในและต่างประเทศ เพื่อใช้ในการกำหนดวัตถุประสงค์และขอบเขตของการศึกษา
- 3.1.2 จัดหาโครงการก่อสร้างขนาดเล็ก ที่ทำการจดทะเบียนขออนุญาตก่อสร้างไว้ตั้งแต่เดือนมิถุนายน 2556 จนถึงเดือนเมษายน 2557 ที่กองควบคุม อาคารสำนักงานโยธา สำนักงานโยธาธิการและผังเมืองจังหวัดสระบุรี โดยเลือกโครงการที่ดำเนินการก่อสร้างเกินร้อยละ 30 ของระยะเวลาก่อสร้างทั้งหมดของแต่ละโครงการ ในเขตอำเภอเมืองจังหวัดสระบุรี จำนวน 30 โครงการ
- 3.1.3 จัดทำแบบสอบถาม และรายการตรวจสอบ
 - 3.1.3.1 แบบสอบถามข้อมูลเกี่ยวกับการบริหารงานความปลอดภัย ซึ่งประกอบด้วยหัวข้อหลัก และหัวข้อย่อยในการดำเนินงาน
 - 3.1.3.2 รายการตรวจสอบความปลอดภัยทางกายภาพ ซึ่งอ้างอิงกับประกาศกระทรวงมหาดไทยว่าด้วยเรื่องความปลอดภัยในการทำงาน และมาตรฐานความปลอดภัยสำหรับงานก่อสร้างอาคาร ของวิศวกรรมสถานแห่งประเทศไทย โดยทำการตรวจสอบความปลอดภัยทางกายภาพของโครงการก่อสร้างขนาดเล็ก

3.1.3.3 รายการตรวจสอบข้อมูลเกี่ยวกับความถี่ของการเกิดอุบัติเหตุ โดยทำการสอบถามเกี่ยวกับความถี่ของการเกิดอุบัติเหตุ แยกตามลักษณะของการประสบอันตราย 12 ลักษณะที่เกี่ยวข้องกับงานก่อสร้าง (โดยสำนักงานกองทุนเงินทดแทน ได้จำแนกลักษณะการประสบอันตรายออกเป็น 22 ลักษณะ)

3.1.4 เลือกกลุ่มตัวอย่างที่ใช้ในการวิจัย ทำการติดต่อกับทางโครงการพร้อมทั้งทำหนังสือขอความอนุเคราะห์ในการตอบแบบสอบถามข้อมูลเกี่ยวกับการบริหารงานความปลอดภัย พร้อมทั้งทำหนังสือขออนุญาตเข้าทำการตรวจสอบความปลอดภัยทางกายภาพและความถี่ของการเกิดอุบัติเหตุ ซึ่งจะทำการประเมินโดยผู้วิจัยเองโดยใช้รายการตรวจสอบความปลอดภัยทางกายภาพและความถี่ของการเกิดอุบัติเหตุในแต่ละโครงการก่อสร้าง

3.1.5 ดำเนินการส่งแบบสอบถามด้วยตนเอง พร้อมทั้งเข้าทำการตรวจสอบความปลอดภัยทางกายภาพ และตรวจสอบข้อมูลเกี่ยวกับความถี่ของการเกิดอุบัติเหตุของแต่ละโครงการ ซึ่งในส่วนของคุณสมบัติความถี่ของการเกิดอุบัติเหตุ ผู้วิจัยจะทำการเก็บข้อมูลจากรายงานการเกิดอุบัติเหตุที่ทำการบันทึกไว้ของแต่ละโครงการ

3.1.6 เก็บรวบรวมแบบสอบถามความพึงพอใจและรายการตรวจสอบ

3.1.7 วิเคราะห์ผลการศึกษา

3.1.8 สรุปผลการวิจัย

3.2 ขนาดของกลุ่มตัวอย่าง

3.2.1 โครงการก่อสร้าง ที่ทำการจดทะเบียนขออนุญาตก่อสร้างไว้ตั้งแต่วันที่ 1 มกราคม 2556 จนถึงเดือนกันยายน 2556 ที่กองควบคุมอาคารสำนักงานโยธา โดยเลือกโครงการที่ดำเนินการก่อสร้างเกินร้อยละ 30 ของระยะเวลาก่อสร้างทั้งหมดของแต่ละโครงการ ในเขตจังหวัดสระบุรี จำนวน 30 โครงการ

3.2.2 กลุ่มตัวอย่างผู้ตอบแบบสอบถามคือ ผู้จัดการโครงการ และเจ้าหน้าที่ความปลอดภัยประจำโครงการหรือผู้ควบคุมงาน และคนงานก่อสร้างทั้ง 30 โครงการ ซึ่งบุคคลทั้ง 3 มีหน้าที่เกี่ยวข้องกับการบริหารงานความปลอดภัย และรับรู้ข้อมูลเกี่ยวกับความปลอดภัยภายในโครงการก่อสร้างเป็นอย่างดี

- 3.2.1.1 ประชากรและกลุ่มตัวอย่าง จำนวนของเขตก่อสร้างในจังหวัดสระบุรี จากการลงพื้นที่สำรวจเบื้องต้น ในวันที่ 1 กรกฎาคม พ.ศ. 2556 พบจำนวนเขตก่อสร้างที่จำนวน 13 อำเภอ 111 ตำบล ก่อสร้าง และแต่ละเขตก่อสร้าง
- 3.2.1.2 คนงานจากสถานประกอบกิจการงานก่อสร้างในเขตจังหวัดสระบุรี โดยรวมถึงสถานประกอบการที่อยู่ในขั้นตอนการก่อสร้างรากฐานและก่อสร้างภายในตัวอาคาร ทั้งประเภท อาคาร บ้านจัดสรร ยังอีกทั้งงานรับเหมาซ่อมแซม ตัดแปลง ต่อเติม รื้อถอนอาคาร ตกแต่ง ทุกประเภท ที่มีการดำเนินงานก่อสร้างในเขตจังหวัดสระบุรี
- 3.2.1.3 กลุ่มตัวอย่าง กำหนดขนาดตัวอย่างจากตารางขนาดกลุ่มตัวอย่างของเครจซี่ร์ และมอร์แกน (Krejcie & Morgan) ที่ระดับคลาดเคลื่อน 0.05 ได้ขนาดกลุ่มตัวอย่างจำนวน 13 เขตก่อสร้าง หลังจากนั้นจึงทำการเก็บข้อมูลจากคนงานทั้งหมดภายในเขตก่อสร้าง
- 3.2.3 ตัวแปรที่ใช้ในการศึกษา
 ตัวแปรต้น คือ การบริหารความปลอดภัยของโครงการก่อสร้างขนาดเล็ก
 ตัวแปรตาม คือ ประสิทธิภาพความปลอดภัย

3.3 เครื่องมือในการวิจัย

เครื่องมือที่ใช้ในการสำรวจหาปัจจัยการบริหารงานความปลอดภัยโครงการก่อสร้างอาคาร ผู้วิจัยได้ใช้แบบสอบถาม (Questionnaire) 1 ชุด โดยแต่ละชุดจะประกอบไปด้วยคำถามดังต่อไปนี้

- 3.3.1 แบบสอบถาม เรื่องการบริหารงานความปลอดภัยของโครงการก่อสร้างซึ่งผู้จัดการโครงการ, เจ้าหน้าที่ความปลอดภัยหรือผู้ควบคุมงานประจำโครงการก่อสร้าง และคนงานก่อสร้างจะเป็นผู้ตอบแบบสอบถาม ซึ่งจะแบ่งออกเป็น 3 ชุด ประกอบด้วย
1. แบบสอบถามชุดที่ 1 สำหรับผู้จัดการโครงการเป็นคำถามเกี่ยวกับข้อมูลส่วนบุคคล และข้อมูลของโครงการที่ผู้ตอบแบบสอบถามทำงานอยู่ จำนวน 13 ข้อ โดยแบ่งเป็น 2 หัวข้อหลักดังนี้
 - ตอนที่ 1 เป็นข้อมูลส่วนบุคคล ของผู้ตอบแบบสอบถาม จำนวน 6 ข้อ ได้แก่ เพศอายุ ตำแหน่ง วุฒิการศึกษา ระยะเวลาทำงานในบริษัทปัจจุบัน และลักษณะของโครงการและข้อมูลโครงการ จำนวน 7 ข้อ คือมูลค่าโครงการ (รวมงานระบบ) ขนาดพื้นที่ใช้สอยของโครงการระยะเวลา

ก่อสร้างตามสัญญา ความก้าวหน้าของโครงการจนถึงปัจจุบัน (เปอร์เซ็นต์) จำนวนผู้รับเหมาย่อย และ จำนวนคนงานโดยเฉลี่ย

ตอนที่ 2 เป็นคำถามเกี่ยวกับการบริหารงานความปลอดภัยโดยที่จะเป็นข้อคำถามตามแบบ Guttman's Scale กล่าวคือเป็นข้อคำถามที่มีแนวทางคำตอบอยู่ 2 ทางคือ มี หรือ ไม่มีโดยเกณฑ์การให้คะแนนของคำตอบของแต่ละปัจจัยย่อยของการบริหารงานความปลอดภัย มีดังนี้

ตารางที่ 3.1 ความหมายและคะแนนของคำตอบการบริหารงานความปลอดภัย

คะแนน	คำตอบ	ความหมายของคำตอบ
0	มี	โครงการมีการดำเนินงานตามปัจจัยย่อยของการบริหารงานความปลอดภัย
1	ไม่มี	โครงการไม่มีการดำเนินงานตามปัจจัยย่อยของการบริหารงานความปลอดภัย

2. แบบสอบถามชุดที่ 2 สำหรับเจ้าหน้าที่ความปลอดภัยหรือผู้ควบคุมโครงการ เป็นคำถามเกี่ยวกับข้อมูลส่วนบุคคลและคำถามเกี่ยวกับรายการตรวจสอบความปลอดภัยทางกายภาพ

ตอนที่ 1 เป็นข้อมูลส่วนบุคคล ของผู้ตอบแบบสอบถาม จำนวน 6 ข้อ ได้แก่ เพศอายุ ตำแหน่ง วุฒิการศึกษา ระยะเวลาทำงานในบริษัทปัจจุบัน ประสบการณ์ในการทำงาน และการผ่านการอบรมด้าน ความปลอดภัยในการทำงาน จำนวน 7 ข้อ

ตอนที่ 2 เป็นคำถามเกี่ยวกับรายการตรวจสอบความปลอดภัยทางกายภาพ ประกอบด้วย 115 หัวข้อย่อย ใน 10 หัวข้อหลัก (สุนันท์, 2549) โดยลักษณะของรายการตรวจสอบเป็นแบบมาตราส่วนประเมินค่า (Rating Scale) 3 ระดับ โดยแต่ละหัวข้อย่อยของรายการ ตรวจสอบ ความปลอดภัยทางกายภาพ มีตัวเลือกให้ตอบ 3 ตัวเลือก คือ มี มีไม่ครบ และไม่มี โดยเกณฑ์การให้คะแนนของ คำตอบของแต่ละหัวข้อย่อย มีดังนี้

ตารางที่ 3.2 ความหมายและคะแนนของคำตอบรายการตรวจสอบความปลอดภัยทางกายภาพ

คะแนน	คำตอบ	ความหมายของคำตอบ
1	มี	โครงการมีการปฏิบัติตามหัวข้อย่อยของรายการตรวจสอบความปลอดภัยทางกายภาพตั้งแต่ 80% ขึ้นไป
0.5	มีไม่ครบ	โครงการมีการปฏิบัติตามหัวข้อย่อยของรายการตรวจสอบความปลอดภัยทางกายภาพตั้งแต่ 50% ขึ้นไป
0	ไม่มี	โครงการไม่มีการปฏิบัติตามหัวข้อย่อยของรายการตรวจสอบความปลอดภัยทางกายภาพ

3. แบบสอบถามชุดที่ 3 สำหรับคนงานก่อสร้าง เป็นคำถามเกี่ยวกับข้อมูลส่วนบุคคลและคำถามเกี่ยวกับกระประสบอุบัติเหตุในการทำงานของ โครงการก่อสร้างในช่วงระยะเวลา 9 เดือนที่ผ่านมา ซึ่งแยกออกไปเป็นตามลักษณะของการประสบอันตราย 12 ลักษณะ โดยสำนักงานกองทุนเงินทดแทน (2547) ได้ทำการศึกษาและแบ่งลักษณะของการประสบอันตราย ออกเป็น 22 ลักษณะ แต่ที่เกี่ยวข้องกับงานก่อสร้างอาคาร พอสรุปได้ 12 ลักษณะ โดยลักษณะของรายการตรวจสอบเป็นแบบมาตราส่วนประเมินค่า (Rating Scale) 3 ระดับ โดยแต่ละลักษณะของการประสบอันตราย มีตัวเลือกให้ตอบ 3 ตัวเลือก คือ ไม่เกิด, เกิด 1 ครั้ง/เดือน และเกิดมากกว่า 1 ครั้ง/เดือน (Fang, Huang and Hinze, 2004) โดยเกณฑ์การให้คะแนนของคำตอบของแต่ละลักษณะของการประสบอันตราย มีดังนี้

ตารางที่ 3.3 ความหมายและคะแนนของคำตอบความถี่ของการประสบอุบัติเหตุ

คะแนน	คำตอบ	ความหมายของคำตอบ
1	ไม่เกิด	โครงการไม่มีการประสบอันตรายตามลักษณะการประสบอันตรายประเภทนั้นๆ
0.5	เกิด 1 ครั้ง/เดือน	โครงการมีความถี่ในการประสบอันตรายเท่ากับ 1 ครั้ง/เดือนตามลักษณะการประสบอันตรายประเภทนั้นๆ
0	เกิดมากกว่า 1 ครั้ง/เดือน	โครงการมีความถี่ในการประสบอันตรายมากกว่า 1 ครั้ง/เดือนตามลักษณะการประสบอันตรายประเภทนั้นๆ

3.4 การสร้างและการทดสอบแบบสอบถาม

ในการสร้างและทดสอบแบบสอบถาม ผู้วิจัยได้ดำเนินการเป็นขั้นตอน ดังต่อไปนี้

- 3.4.1 ศึกษารายละเอียดต่างๆ จากเอกสาร ทฤษฎีและงานวิจัยต่าง ๆ ที่มีอยู่ในประเทศไทย และต่างประเทศ ที่เกี่ยวข้องกับการบริหารงานความปลอดภัย การตรวจสอบความปลอดภัยทางกายภาพ และความถี่ของการเกิดอุบัติเหตุ
- 3.4.2 การกำหนดปัจจัยหลัก ปัจจัยย่อย พร้อมทั้งคะแนนเต็มในแต่ละปัจจัยหลัก และปัจจัยย่อยเกี่ยวกับการบริหารงานความปลอดภัย ผู้วิจัยได้ทำการปรับปรุงจากงานวิจัยของ อนุชา(2539) ซึ่งเป็นระบบประเมินวัดผลความปลอดภัย ที่ใช้วัดระดับการดำเนินงานการบริหารงานความปลอดภัย นำมาปรับปรุงใช้ในการวัดระดับการบริหารงานความปลอดภัยของกลุ่มตัวอย่าง โครงการก่อสร้าง โดยจะมีคะแนนเต็ม 10,800 คะแนน (อนุชา, 2539) โดยในคะแนนเต็ม 10,800 คะแนน จะแบ่งคะแนนออกไปในแต่ละปัจจัยหลักทั้ง 20 ปัจจัยหลักและคะแนนเต็มของทั้ง 20 ปัจจัยหลักนี้จะแบ่งคะแนนนั้นไปในปีจจัยย่อยของแต่ละข้อ ดังอ้างอิงในภาคผนวก ค
- 3.4.3 การกำหนดลักษณะของการประสบอันตราย เพื่อที่จะวัดความถี่ของการเกิดอุบัติเหตุ โดยสำนักงานกองทุนเงินทดแทน (2547) ได้ทำการศึกษาและแบ่งลักษณะของการประสบอันตรายออกเป็น 22 ลักษณะ แต่ที่เกี่ยวข้องกับงานก่อสร้างอาคารพอสรุปได้ 12 ลักษณะ มีรายละเอียดดังแสดงในตารางที่ 3-4

ตารางที่ 3.4 ลักษณะและรายละเอียดของการประสบอันตราย

ลักษณะของการประสบอันตราย	รายละเอียดของการประสบอันตราย
1. ตกจากที่สูง	ตกจากนั่งร้านตกจากปล่องลิฟต์หรือช่องเปิดต่างๆ ตกจากการปีนเครื่องตักเสาเข็มเป็นต้น
2. หกล้มลื่นล้ม	มักเกิดจากความไม่เป็นระเบียบเรียบร้อยในการทำงานมีสิ่งของกีดขวางทางเดินมีน้ำขังเป็นต้น
3. อาคารหรือสิ่งก่อสร้างพังทลาย	การพังทลายของค้ำยันหรือกำแพงกันดิน, การพังทลายของนั่งร้านเป็นต้น
4. วัตถุสิ่งของของพังทลาย/หล่นทับ	ของตกจากการขนย้ายโดยใช้ปั้นจั่นหรือสูง
5. วัตถุสิ่งของกระแทก/ชน	ส่วนใหญ่เกิดจากความผิดพลาดในการใช้เครื่องมือเครื่องจักรเช่น โคนเครื่องตัดเหล็กคัต โคนตัว

ตารางที่ 3.4 (ต่อ)

ลักษณะของการประสบอันตราย	รายละเอียดของการประสบอันตราย
6. วัตถุสิ่งของหนีบ/ดึง	ส่วนใหญ่เกิดจากความผิดพลาดในการใช้เครื่องมือเครื่องจักรเช่น โคนรอกชักคราวหนีบคีมหนีบมือ
7. วัตถุสิ่งของตัด/บาด/ทิ่มแทง	ส่วนใหญ่เกิดจากความผิดพลาดในการใช้เครื่องมือเครื่องจักรเช่น โคนเครื่องตัดเหล็กหรือตัดคอนกรีต บาดคีมตัดลวดบาด
8. วัตถุสิ่งของกระเด็นเข้าตา	การไม่สวมหน้ากากขณะทำงานเชื่อมไม่สวมแว่นนิรภัยขณะทำงานเจียรทำให้ประกายไฟหรือเศษวัสดุกระเด็นเข้าตาได้
9. วัตถุสิ่งของระเบิด	จำพวกน้ำมันหรือวัตถุไวไฟต่างๆ
10. ไฟฟ้าช็อต	อุปกรณ์ไฟฟ้าชำรุดขาดความรู้ในการใช้อุปกรณ์ไฟฟ้า
11. ผลจากความร้อนสูง/ของร้อน	ประกายไฟกระเด็นใส่ขณะทำงานเชื่อมเป็นต้น
12. สัมผัสสิ่งมีพิษ/สารเคมี	ไม่สวมรองเท้ายางหุ้มส้นขณะเทคอนกรีตทำให้ปูนกัดเท้าได้

3.4.4 การกำหนดรายการตรวจสอบความปลอดภัยทางกายภาพ เพื่อที่จะตรวจสอบระดับความปลอดภัยทางกายภาพของโครงการก่อสร้างอาคาร ซึ่งปรับปรุงตามประกาศกระทรวงมหาดไทย ว่าด้วยเรื่องความปลอดภัยในการทำงาน 15 ฉบับ และมาตรฐานความปลอดภัยสำหรับงานก่อสร้างอาคาร วิศวกรรมสถานแห่งประเทศไทย จำนวน 13 หมวด ประกอบด้วย 115 หัวข้อย่อย ใน 10 หัวข้อหลัก (สุนันท์, 2549) โดยหัวข้อหลักมีดังนี้

1. รายการตรวจสอบเขตก่อสร้าง
2. รายการตรวจสอบเครื่องมือ-เครื่องจักร
3. รายการตรวจสอบไฟฟ้า
4. รายการตรวจสอบก๊วยและลิฟต์ชักคราว
5. รายการตรวจสอบนั่งร้าน
6. รายการตรวจสอบเครื่องจักรขนย้ายวัสดุ
7. รายการตรวจสอบการตกจากที่สูง
8. รายการตรวจสอบบันไดชักคราว

9. รายการตรวจสอบความสะอาดและมีระเบียบ

10. รายการตรวจสอบการเชื่อมและการตัด

การให้คะแนนเต็ม (%) ของแต่ละหัวข้อย่อยของรายการตรวจสอบความปลอดภัยทางกายภาพ

ก. หากความสัมพันธ์ระหว่างหัวข้อย่อยของรายการตรวจสอบความปลอดภัยทางกายภาพกับลักษณะของการประสบอันตรายทั้ง 12 ลักษณะ โดยใช้เหตุผลและเหตุการณ์ที่เคยเกิดขึ้นจริงเป็นเกณฑ์ โดยที่การไม่ผ่านเกณฑ์การตรวจสอบของหัวข้อย่อยของรายการตรวจสอบความปลอดภัยทางกายภาพข้อหนึ่ง อาจทำให้เกิดอันตรายได้หลายลักษณะและอันตรายลักษณะหนึ่งอาจเกิดจากการไม่ผ่านเกณฑ์การตรวจสอบได้หลายหัวข้อย่อยของรายการตรวจสอบความปลอดภัยทางกายภาพ

ข. ในการให้คะแนนเต็ม (%) นั้น ให้ตรวจสอบแต่ละหัวข้อย่อยของรายการตรวจสอบความปลอดภัยทางกายภาพ ถ้าไม่ผ่านเกณฑ์การตรวจสอบในข้อใด จะประสบอันตรายในลักษณะใด ให้นำคะแนนดัชนีการประสบอันตราย (%) ที่เกี่ยวข้อง ไปใส่ในแต่ละหัวข้อย่อยของรายการตรวจสอบความปลอดภัยทางกายภาพ ถ้าการประสบอันตรายลักษณะหนึ่ง เกิดจากการไม่ผ่านเกณฑ์การตรวจสอบความปลอดภัยได้หลายหัวข้อย่อย ให้นำคะแนนการประสบอันตรายนั้น หาค่าด้วยจำนวนหัวข้อย่อยของรายการตรวจสอบความปลอดภัยที่เกี่ยวข้องในข้อนั้น และในแต่ละหัวข้อย่อยของรายการตรวจสอบความปลอดภัยทางกายภาพเมื่อไม่ผ่านเกณฑ์การตรวจสอบ อาจเกิดอันตรายได้หลายลักษณะ ให้นำคะแนนดัชนีการประสบอันตราย (%) จากลักษณะการประสบอันตรายที่เกี่ยวข้อง มารวมกันเป็นคะแนนเต็ม (%) ของแต่ละหัวข้อย่อย ตัวอย่างเช่น ลักษณะการประสบอันตราย

3.4.5 เมื่อได้แบบสอบถามและรายการตรวจสอบแล้ว หลังจากนั้นนำแบบสอบถามและรายการตรวจสอบที่จะใช้ในการวิจัยในครั้งนี้มาทดสอบหาความเที่ยงตรงของเนื้อหาและความน่าเชื่อถือของแบบสอบถามก่อนที่จะนำไปใช้กับกลุ่มตัวอย่างที่กำหนดไว้ดังนี้

3.4.5.1 ความเที่ยงตรงของเนื้อหา (Content Validity) เป็นการวิเคราะห์เครื่องมือวัดที่สร้างขึ้นมา ว่ามีความเที่ยงตรงตามเนื้อหาหรือไม่นั้น “สามารถทำได้ โดยการวิเคราะห์เชิงเหตุผล เปรียบเทียบกับเกณฑ์หรือวัตถุประสงค์ที่กำหนด

ซึ่งอาจใช้ตนเองหรือผู้ชำนาญการทางเนื้อหาช่วยพิจารณาตัดสิน แต่จะตรง และถูกต้องมากน้อยเพียงใดนั้นไม่สามารถบอกเป็นตัวเลขได้” (บุญธรรม, 2540: 204) ดังนั้นในการทดสอบความเที่ยงตรงของแบบสอบถาม และ รายการตรวจสอบในงานวิจัยครั้งนี้ ผู้วิจัยจะใช้วิธีการให้อาจารย์ที่ปรึกษา วิทยานิพนธ์ เป็นผู้แนะนำเรื่องของสำนวน ภาษาและความตรงประเด็นของ เนื้อหาของแบบสอบถามและรายการตรวจสอบในแต่ละข้อ แล้วผู้วิจัยเป็นผู้ ปรับปรุงตามคำแนะนำ เพื่อเป็นการเพิ่มความเที่ยงตรงของเนื้อหาของ แบบสอบถามและรายการตรวจสอบให้มากขึ้นด้วย

3.4.5.2 นำแบบสอบถามและรายการตรวจสอบที่ได้ผ่านการตรวจสอบความ เที่ยงตรงของเนื้อหาแล้วไปทดลองใช้ (Pretest) กับโครงการก่อสร้างอาคาร จำนวน 30 โครงการ เพื่อนำผลที่ได้มาทดสอบหาค่าความเชื่อมั่น ทั้งฉบับ ของแบบสอบถามและรายการตรวจสอบดังต่อไปนี้

ก. การคำนวณหาค่าความเชื่อมั่นทั้งฉบับ (Reliability) ของแบบสอบถาม ตอนที่ 2 (คำถามเกี่ยวกับการบริหารงานความปลอดภัย) ใช้สูตร Kuder-Richardson Formula 21 (วิเชียร, 2530: 106) มีสูตรดังนี้

$$r_{tt} = \frac{k}{k-1} \left[1 - \frac{\bar{x}(k-\bar{x})}{s^2} \right]$$

เมื่อ r_{tt} = ค่าความเชื่อถือได้ของแบบทดสอบ

k = จำนวนข้อทั้งหมดของแบบทดสอบ

\bar{x} = ค่าเฉลี่ยของกลุ่มที่ทดสอบ (คิดจากคะแนน รวมทั้งฉบับ)

s^2 = ค่าความแปรปรวนของคะแนนจากการทดสอบ

ข. การคำนวณหาค่าความเชื่อมั่นทั้งฉบับ (Reliability) ของและรายการ ตรวจสอบ ตอนที่ 2 (คำถามเกี่ยวกับและรายการตรวจสอบความปลอดภัยทางกายภาพ) ใช้สูตร Cronbach Alpha Formula (วิเชียร, 2530: 119) มีสูตรดังนี้

$$\alpha = \frac{n}{n-1} \left(1 - \frac{\sum V_i}{V_t} \right)$$

เมื่อ α = ความเชื่อถือได้

n = จำนวนส่วนที่แบ่ง (จำนวนข้อคำถาม)

V_i = ค่าความแปรปรวนของคะแนนในแต่ละส่วน

V_t = ค่าความแปรปรวนของคะแนนรวมทั้งฉบับ

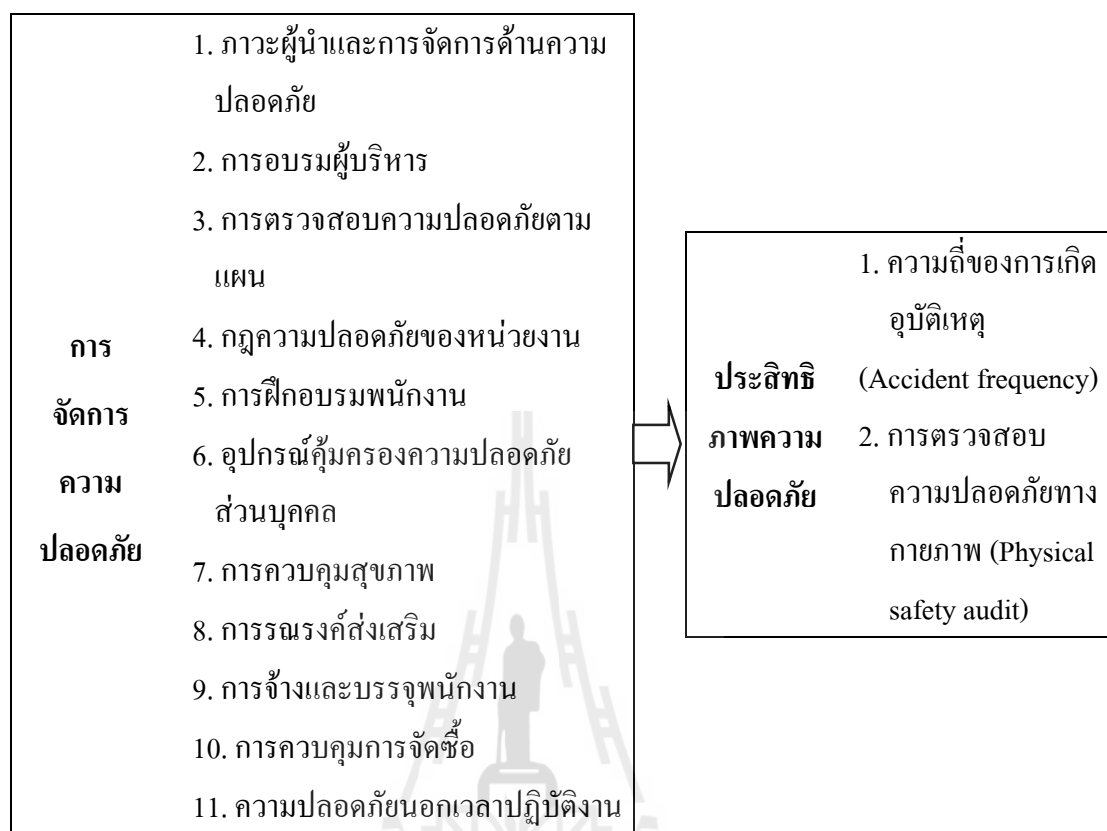
3.5 การรวบรวมข้อมูล

ผู้วิจัยดำเนินการเก็บรวบรวมข้อมูล ตามขั้นตอนต่อไปนี้

- 3.5.1 ผู้วิจัยขอหนังสือจากภาควิชาเพื่อขอความอนุเคราะห์ในการตอบแบบสอบถาม และขอความอนุเคราะห์เข้าทำการตรวจสอบความปลอดภัยทางกายภาพและความถี่ของการเกิดอุบัติเหตุ
- 3.5.2 นัดหมายกับผู้จัดการโครงการหรือผู้บริหารโครงการ และผู้ควบคุมงานหรือเจ้าหน้าที่ความปลอดภัยของโครงการอาคารที่เป็นกลุ่มตัวอย่าง
- 3.5.3 นำหนังสือขอความอนุเคราะห์ในการตอบแบบสอบถาม และหนังสือขอความอนุเคราะห์ในการเข้าทำการตรวจสอบความปลอดภัยทางกายภาพและความถี่ของการเกิดอุบัติเหตุเสนอต่อผู้จัดการโครงการ พร้อมทั้งส่งแบบสอบถามด้วยตนเอง และเข้าทำการตรวจสอบความปลอดภัยทางกายภาพและความถี่ของการเกิดอุบัติเหตุของโครงการก่อสร้างนั้น ๆ
- 3.5.4 รอรับแบบสอบถาม และรวบรวมรายการตรวจสอบจากกลุ่มตัวอย่าง

3.6 กรอบแนวความคิดของการวิจัย

กรอบแนวความคิดในการวิจัย



3.7 การวิเคราะห์ข้อมูล

การดำเนินการหลังจากได้เก็บข้อมูลแล้วประกอบด้วย

3.7.1 แบบสอบถามเรื่องการบริหารงานความปลอดภัยของโครงการก่อสร้างอาคารซึ่งจะแบ่งออกเป็น 2 ตอน ได้แก่

3.7.1.1 ตอนที่ 1 เป็นคำถามเกี่ยวกับข้อมูลส่วนบุคคลและข้อมูลของโครงการที่ผู้ตอบแบบสอบถามทำงานอยู่จำนวน 13 ข้อนำมาแจกแจงความถี่ของแต่ละคำตอบโดยคิดเป็นร้อยละและค่าเฉลี่ยนำเสนอในรูปแบบตารางและความเรียง

3.7.1.2 ตอนที่ 2 เป็นคำถามเกี่ยวกับการบริหารงานความปลอดภัยประกอบด้วย 123 ปัจจัยย่อยใน 20 ปัจจัยหลักเพื่อใช้ในการหาความสัมพันธ์กับค่าประสิทธิภาพความปลอดภัยโดยจะมีคะแนนเต็ม 10,800 คะแนน (อนุชา, 2539) โดยในคะแนนเต็ม 10,800 คะแนนจะแบ่งคะแนนออกไปในแต่ละปัจจัยหลักทั้ง 20 ปัจจัยหลักและคะแนนเต็มของทั้ง 20 ปัจจัยหลักนี้ก็จะแบ่งคะแนนนั้นไปในปัจจัยย่อยของแต่ละข้อ โดยในแต่ละปัจจัยย่อยจะมีคะแนน

เต็มในแต่ละปัจจัยย่อยทำการพิจารณาเฉพาะความถี่ในการเลือกมีการปฏิบัติตามปัจจัยย่อยนั้นๆ โดยคิดเป็นเปอร์เซ็นต์ในการเลือกเช่นกลุ่ม ตัวอย่าง จำนวน 10 โครงการในปัจจัยย่อยที่ 1 มีความถี่ในการเลือกมีการปฏิบัติตามปัจจัยย่อยที่ 1 จำนวน 9 โครงการก็คิดเป็นจำนวน 90% ในการ มีการปฏิบัติตามปัจจัยย่อยที่ 1 นำเปอร์เซ็นต์การปฏิบัติตามที่ได้ขึ้นไปคูณกับค่าคะแนนเต็มในแต่ละปัจจัยย่อยก็จะได้ค่าคะแนนเฉลี่ยที่ทำได้ในแต่ละปัจจัยย่อยนำค่าคะแนนเฉลี่ยที่ทำได้ในแต่ละปัจจัยย่อยมารวมกันในแต่ละปัจจัยหลักและเมื่อรวมคะแนนเฉลี่ยที่ทำได้ในทั้ง 20 ปัจจัยหลักแล้วก็จะได้ระดับการบริหารงานความปลอดภัยของกลุ่มตัวอย่าง โครงการก่อสร้างอาคารโดยเทียบจากคะแนนเต็ม 10,800 คะแนนแล้วทำการวิเคราะห์และพิจารณา ระดับการบริหารงานความปลอดภัยโดยถือตามเปอร์เซ็นต์ไถ่ตั้งแต่ 0 ถึง 100% โดยมีเกณฑ์การวิเคราะห์ระดับการบริหารงานความปลอดภัยออกเป็น 5 ระดับกำหนดไว้ดังตารางที่ 3.5

ตารางที่ 3.5 ความหมายและช่วงเปอร์เซ็นต์ของระดับการบริหารงานความปลอดภัย

เปอร์เซ็นต์	ความหมายของคำตอบ
80.01-100.00	โครงการมีระดับการบริหารงานความปลอดภัยในระดับสูงมาก
60.01-80.00	โครงการมีระดับการบริหารงานความปลอดภัยในระดับสูง
40.01-60.00	โครงการมีระดับการบริหารงานความปลอดภัยในระดับปานกลาง
20.01-40.00	โครงการมีระดับการบริหารงานความปลอดภัยในระดับต่ำ
0.00-20.00	โครงการมีระดับการบริหารงานความปลอดภัยในระดับต่ำมาก

3.7.2 รายการตรวจสอบความปลอดภัยทางกายภาพและความถี่ของการเกิดอุบัติเหตุแบ่งออกเป็น 2 ตอนได้แก่

3.7.2.1 ตอนที่ 1 เป็นคำถามเกี่ยวกับข้อมูลของโครงการที่ผู้วิจัยทำการตรวจสอบความปลอดภัยทางกายภาพอยู่จำนวน 9 ข้อนำมาแจกแจงความถี่ของแต่ละคำตอบโดยคิดเป็นร้อยละและค่าเฉลี่ยนำเสนอในรูปแบบตารางและความเรียง

3.7.2.2 ตอนที่ 2 เป็นคำถามเกี่ยวกับรายการตรวจสอบความปลอดภัยทางกายภาพเพื่อใช้ในการหาระดับประสิทธิภาพความปลอดภัยประกอบด้วย 115

หัวข้อย่อยใน 10 หัวข้อหลักโดยตรวจให้คะแนนในแต่ละหัวข้อย่อย แล้วคูณกับค่าคะแนนเต็ม (%) ของแต่ละหัวข้อย่อยจะได้คะแนนเฉลี่ยที่ได้ (%) และรวมคะแนนเฉลี่ยที่ได้ (%) ทั้ง 115 หัวข้อย่อยแล้วทำการวิเคราะห์และพิจารณาระดับผลการตรวจสอบความปลอดภัยทางกายภาพของกลุ่มตัวอย่างโครงการก่อสร้างอาคารโดยถือตามเปอร์เซ็นต์ไทล์ตั้งแต่ 0 ถึง 100% โดยที่มีเกณฑ์การวิเคราะห์ระดับผลการตรวจสอบความปลอดภัยทางกายภาพออกเป็น 5 ระดับกำหนดไว้ดังตารางที่ 3.6

ตารางที่ 3.6 ความหมายและช่วงเปอร์เซ็นต์ของระดับผลการตรวจสอบความปลอดภัยทางกายภาพ

เปอร์เซ็นต์	ความหมายของคำตอบ
80.01-100.00	โครงการมีระดับระดับผลการตรวจสอบความปลอดภัยทางกายภาพในระดับสูงมาก
60.01-80.00	โครงการมีระดับระดับผลการตรวจสอบความปลอดภัยทางกายภาพในระดับสูง
40.01-60.00	โครงการมีระดับระดับผลการตรวจสอบความปลอดภัยทางกายภาพในระดับปานกลาง
20.01-40.00	โครงการมีระดับระดับผลการตรวจสอบความปลอดภัยทางกายภาพในระดับต่ำ
0.00-20.00	โครงการมีระดับระดับผลการตรวจสอบความปลอดภัยทางกายภาพในระดับต่ำมาก

3.7.2.3 ตอนที่ 3 เป็นคำถามเกี่ยวกับความถี่ของการเกิดอุบัติเหตุเพื่อใช้ในการหาระดับประสิทธิภาพความปลอดภัยมีทั้งหมด 12 ข้อ โดยตรวจให้คะแนนเป็นรายข้อแล้วคูณกับค่าดัชนีการประสบอันตราย (%) จะได้ค่าดัชนีการประสบอันตรายเฉลี่ย (%) และรวมค่าดัชนีการประสบอันตรายเฉลี่ย (%) ทั้ง 12 ข้อแล้วทำการวิเคราะห์และพิจารณาระดับความถี่ของการเกิดอุบัติเหตุของกลุ่มตัวอย่างโครงการก่อสร้างอาคาร โดยถือตามเปอร์เซ็นต์ไทล์ตั้งแต่ 0 ถึง 100% โดยที่มีเกณฑ์การวิเคราะห์ระดับผลกระทบออกเป็น 5 ระดับกำหนดไว้ดังตารางที่ 3.7

ตารางที่ 3.7 ความหมายและช่วงเปอร์เซ็นต์ของความถี่ของการเกิดอุบัติเหตุ

เปอร์เซ็นต์	ความหมายของคำตอบ
80.01-100.00	โครงการมีความถี่ของการเกิดอุบัติเหตุต่ำมาก
60.01-80.00	โครงการมีความถี่ของการเกิดอุบัติเหตุต่ำ
40.01-60.00	โครงการมีความถี่ของการเกิดอุบัติเหตุปานกลาง
20.01-40.00	โครงการมีความถี่ของการเกิดอุบัติเหตุสูง
0.00-20.00	โครงการมีความถี่ของการเกิดอุบัติเหตุสูงมาก

3.7.3 เมื่อได้ระดับผลการตรวจสอบความปลอดภัยทางกายภาพ (%) และระดับความถี่ของการเกิดอุบัติเหตุ (%) ทำการคูณคะแนนทั้งสองตัวแล้วจะได้ค่าระดับประสิทธิภาพความปลอดภัย (%) ของกลุ่มตัวอย่าง โครงการก่อสร้างอาคาร โดยการหาค่าระดับประสิทธิภาพความปลอดภัยนี้จะปรับปรุงจากงานวิจัยของ Fang, Huang and Hinze (2004) ซึ่งค่าระดับประสิทธิภาพความปลอดภัยจะประเมินจากความถี่ของการเกิดอุบัติเหตุ, ผลการตรวจสอบความปลอดภัยทางกายภาพและระดับความพึงพอใจของความปลอดภัยในแต่ละโครงการแต่งงานวิจัยนี้ใช้เพียงค่าผลการตรวจสอบความปลอดภัยทางกายภาพและความถี่ของการเกิดอุบัติเหตุซึ่งเป็นตัวบ่งชี้ความปลอดภัยของโครงการก่อสร้างที่เป็นที่ยอมรับโดยส่วนมากของประเทศไทยเรานี้ พิจารณาระดับประสิทธิภาพความปลอดภัยโดยถือตามเปอร์เซ็นต์ไทล์ตั้งแต่ 0 ถึง 100% โดยที่มีเกณฑ์การวิเคราะห์ระดับประสิทธิภาพความปลอดภัยออกเป็น 5 ระดับกำหนดไว้ดังตารางที่ 3.8

ตารางที่ 3.8 ความหมายและช่วงเปอร์เซ็นต์ของระดับประสิทธิภาพความปลอดภัย

เปอร์เซ็นต์	ความหมายของคำตอบ
80.01-100.00	โครงการมีระดับประสิทธิภาพความปลอดภัยในระดับสูงมาก
60.01-80.00	โครงการมีระดับประสิทธิภาพความปลอดภัยในระดับสูง
40.01-60.00	โครงการมีระดับประสิทธิภาพความปลอดภัยในระดับปานกลาง
20.01-40.00	โครงการมีระดับประสิทธิภาพความปลอดภัยในระดับต่ำ
0.00-20.00	โครงการมีระดับประสิทธิภาพความปลอดภัยในระดับต่ำมาก

- 3.7.4 ทำการหาสมการพยากรณ์ค่าระดับประสิทธิภาพความปลอดภัยของโครงการก่อสร้างอาคารจากปัจจัยการบริหารงานความปลอดภัย โดยใช้การวิเคราะห์ถดถอยพหุคูณ (Multiple Linear Regression)
- 3.7.5 สถิติที่ใช้ในการวิเคราะห์ข้อมูล
- 3.7.5.1 ค่าร้อยละ (Percentage) ใช้วิเคราะห์ข้อมูลทั่วไปของกลุ่มตัวอย่าง
 - 3.7.5.2 ค่าเฉลี่ย (Mean) ใช้ในการจำแนกและแปรความหมายของข้อมูล
 - 3.7.5.3 ส่วนเบนมาตรฐาน (Standard Deviation) ใช้คู่กับค่าเฉลี่ยเพื่อแสดงลักษณะการกระจายของข้อมูล
 - 3.7.5.4 การวิเคราะห์ถดถอยแบบเส้นตรงพหุคูณ (Multiple Linear Regression) โดยวิธี Stepwise Regression เพื่อหาสมการพยากรณ์ค่าระดับการจัดการความปลอดภัยจากปัจจัยในการบริหารงานความปลอดภัย
 - 3.7.5.5 การวิเคราะห์โดยใช้สถิติ t-test ซึ่งเป็นวิธีการวิเคราะห์ความแตกต่างของค่าเฉลี่ยคะแนนของประชากร 2 กลุ่ม

บทที่ 4

ผลการศึกษา

การศึกษาวิจัยเรื่องการจัดการความปลอดภัยในธุรกิจก่อสร้างขนาดเล็ก ภายในจังหวัดสระบุรี มีวัตถุประสงค์เพื่อที่จะศึกษา ระดับการความปลอดภัยของธุรกิจก่อสร้างขนาดเล็กจากปัจจัยการบริหารจัดการความปลอดภัยโครงสร้าง และเพื่อศึกษาระดับประสิทธิภาพความปลอดภัย ซึ่งประเมินจากระดับผลการตรวจสอบความปลอดภัยทางกายภาพ และระดับความถี่ของการเกิดอุบัติเหตุของโครงการก่อสร้างอาคารในจังหวัดสระบุรี

ผลจากการที่ได้จัดส่งแบบสอบถาม และรายการตรวจสอบด้วยตนเองไปยังโครงการก่อสร้างขนาดเล็กที่กำลังดำเนินงานอยู่ในเขตจังหวัดสระบุรี จำนวน 30 โครงการ ซึ่งแต่ละโครงการจะได้รับแบบสอบถามข้อมูลเกี่ยวกับการบริหารงานความปลอดภัย โครงการละ 3 ชุด ซึ่งจะทำการศึกษาจาก ชุดที่ 1 เป็นแบบสอบถามสำหรับ เจ้าของโครงการหรือผู้บริหาร ชุดที่ 2 เป็นแบบสอบถามสำหรับวิศวกร โครงการหรือหัวหน้าฝ่ายควบคุมคุณภาพ และชุดที่ 3 เป็นแบบสอบถามสำหรับผู้ปฏิบัติงานหรือผู้ใช้แรงงาน

ผู้วิจัยจะเข้าทำการตรวจสอบระดับประสิทธิภาพความปลอดภัยของโครงการนั้นๆ โดยใช้รายการตรวจสอบความปลอดภัยทางกายภาพ และความถี่ของการเกิดอุบัติเหตุโครงการละ 1 ชุด โดยในการนำเสนอผลการวิเคราะห์ข้อมูล ได้แบ่งหัวข้อการนำเสนอออกเป็น 5 ตอน ดังต่อไปนี้

- 4.1 วิเคราะห์ข้อมูลส่วนบุคคลของผู้ตอบแบบสอบถาม และข้อมูลของโครงการที่ผู้วิจัยเข้าทำการตรวจสอบเก็บข้อมูล
- 4.2 วิเคราะห์ระดับการบริหารงานความปลอดภัย
- 4.3 วิเคราะห์ระดับประสิทธิภาพความปลอดภัย ซึ่งประกอบด้วย ระดับผลการตรวจสอบความปลอดภัยทางกายภาพ และระดับความถี่ของการเกิดอุบัติเหตุ
- 4.4 วิเคราะห์หาสมการพยากรณ์ค่าระดับประสิทธิภาพความปลอดภัย จากปัจจัยการบริหารงานความปลอดภัย
- 4.5 วิเคราะห์ข้อมูลตามสมมุติฐาน

4.1 วิเคราะห์ข้อมูลส่วนบุคคลของผู้ตอบแบบสอบถาม และข้อมูลของโครงการ

ผู้วิจัยได้ทำการส่งแบบสอบถามข้อมูลเกี่ยวกับศึกษาระดับการจัดการความปลอดภัย มีวัตถุประสงค์มุ่งที่จะศึกษาระดับการความปลอดภัยของธุรกิจก่อสร้างขนาดเล็กจากปัจจัยการบริหารจัดการความปลอดภัยโครงสร้าง อยู่ในเขตจังหวัดสระบุรี จำนวน 30 โครงการ โครงการ

ละ 3 ชุด ซึ่งชุดที่ 1 เป็นแบบสอบถามสำหรับ เจ้าของโครงการหรือผู้บริหาร โดยในตอนต้นที่ 1 ของแบบสอบถามเป็นคำถามเกี่ยวกับข้อมูลส่วนบุคคล ของผู้ตอบแบบสอบถาม เพื่อทำการวิเคราะห์ความน่าเชื่อถือในการให้ข้อมูลของผู้ตอบแบบสอบถาม ซึ่งได้ผลดังตาราง 4.1

ตารางที่ 4.1 จำนวน และร้อยละของข้อมูลส่วนบุคคลผู้ตอบแบบสอบถาม

ข้อมูลส่วนบุคคล	จำนวน	ร้อยละ
1. เพศ		
ชาย	23	76.70
หญิง	7	23.30
รวม	30	100
2. อายุ		
18-28 ปี	0	0
29-39 ปี	7	23.3
40-51 ปี	22	73.3
52 ปี ขึ้นไป	1	3.3
รวม	30	100
3. วุฒิการศึกษา		
ต่ำกว่าปริญญาตรี	1	3.30
ปริญญาตรี	23	76.70
ปริญญาโท	6	20.00
รวม	30	100
4. ระยะเวลาที่ทำงานในบริษัทปัจจุบัน		
0-2 ปี	0	0
3-5 ปี	10	33.3
6-8 ปี	18	60.0
มากกว่า 8 ปี	2	6.7
รวม	30	100

ตารางที่ 4.1 (ต่อ)

ข้อมูลส่วนบุคคล	จำนวน	ร้อยละ
5. ประสบการณ์การทำงานก่อสร้าง		
0-3 ปี	0	0
4-6 ปี	3	10.0
7-10 ปี	10	33.3
มากกว่า 10 ปี	17	56.7
รวม	30	100

จากตารางที่ 4.1 เป็นข้อมูลส่วนบุคคลของผู้ตอบแบบสอบถามซึ่งมีผลดังต่อไปนี้ โดยกลุ่มตัวอย่างโดยส่วนมากจะเป็นเพศชาย จำนวน 23 คน (ร้อยละ 76.70) เพศหญิงจำนวน 7 คน (ร้อยละ 23.30) อายุระหว่าง 40-51 ปี เป็นจำนวนมากที่สุด จำนวน 22 คน (ร้อยละ 73.30) ส่วนอายุ 52 ปี ขึ้นไป มีจำนวนน้อยที่สุด เป็นจำนวน 1 คน (ร้อยละ 3.30) จบการศึกษาระดับปริญญาตรีเป็นส่วนมาก จำนวน 23 คน (ร้อยละ 76.70) และจบการศึกษาต่ำกว่าปริญญาตรีเป็นจำนวนน้อยที่สุด เป็นจำนวน 1 คน (ร้อยละ 3.30) โดยมีระยะเวลาทำงานในบริษัทปัจจุบัน 6 - 8 ปี เป็นจำนวนมากที่สุด เป็นจำนวน 18 คน (ร้อยละ 60.0) และมีระยะเวลาทำงานในบริษัทปัจจุบัน มากกว่า 8 ปี เป็นจำนวนน้อยที่สุด เป็นจำนวน 2 คน (ร้อยละ 6.70) ส่วนประสบการณ์การทำงานก่อสร้างมากกว่า 10 ปี มากที่สุด เป็นจำนวน 17 คน (ร้อยละ 56.70) และประสบการณ์ทำงานก่อสร้าง 4 -6 ปีจะมีจำนวนน้อยที่สุด จำนวน 3 คน (ร้อยละ 10.0)

นอกจากนี้ผู้วิจัยได้ทำการเข้าทำการตรวจสอบระดับประสิทธิภาพความปลอดภัย และความถี่ของการเกิดอุบัติเหตุของการจัดการความปลอดภัยของธุรกิจก่อสร้างขนาดเล็ก ภายในจังหวัดสระบุรี จำนวน 30 โครงการ โดยเป็นคำถามเกี่ยวกับข้อมูลของโครงการ เพื่อทำการวิเคราะห์ว่ากลุ่มตัวอย่างนี้อยู่ในขอบเขตของการวิจัยหรือไม่ ซึ่งได้ผลดังตาราง 4-2

ตารางที่ 4.2 จำนวน และร้อยละของข้อมูลของโครงการ

ข้อมูลโครงการ	จำนวน	ร้อยละ
1. มูลค่าของโครงการ (รวมงานทุกระบบ)		
ต่ำกว่า 3 ล้านบาท	0	0
3 - 6 ล้านบาท	0	0

ตารางที่ 4.2 (ต่อ)

ข้อมูลโครงการ	จำนวน	ร้อยละ
1. มูลค่าของโครงการ (รวมงานทุกระบบ)		
6 - 9 ล้านบาท	1	3.30
9 - 12 ล้านบาท	2	6.70
12 - 15 ล้านบาท	9	30.00
มากกว่า 15 ล้านบาท	18	60.00
รวม	30	100
2. โครงการที่ตรวจสอบ เป็นโครงการของหน่วยงานใด		
รัฐบาล	2	6.70
รัฐวิสาหกิจ	0	0
เอกชน	28	93.30
อื่น ๆ	0	0
รวม	30	100
3. ขนาดพื้นที่ที่ใช้สอยอาคารหรือโครงการ		
น้อยกว่า 10,000 ตร.ม.	28	93.30
10,000-49,999 ตร.ม.	2	6.70
50,000-99,999 ตร.ม.	0	0
100,000 ตร.ม. ขึ้นไป	0	0
รวม	30	100
4. จำนวนชั้นอาคารก่อสร้าง		
1 - 3 ชั้น	27	90.00
4 - 6 ชั้น	2	6.70
7 - 10 ชั้น	1	3.30
มากกว่า 10 ชั้น	0	0
รวม	30	100
5. ระยะเวลาก่อสร้างของโครงการตามสัญญา		
น้อยกว่า 1 ปี	8	26.70

ตารางที่ 4.2 (ต่อ)

ข้อมูลโครงการ	จำนวน	ร้อยละ
5. ระยะเวลาก่อสร้างของโครงการตามสัญญา		
1 ปี – ไม่เกิน 1.5 ปี	18	60.00
1.5 ปี – ไม่เกิน 2 ปี	3	10.00
2 ปีขึ้นไป	1	3.30
รวม	30	100
6. ความก้าวหน้าของโครงการจนถึงปัจจุบัน		
ต่ำกว่า 25 %	2	6.70
25 – 50 %	22	73.30
51 – 75 %	3	10.00
75 % ขึ้นไป	3	10.00
รวม	30	100
7. จำนวนคนงาน โดยเฉลี่ยภายในระยะเวลา		
6 เดือน ที่ผ่านมา		
ต่ำกว่า 5 คน	9	30.00
6-10 คน	16	53.30
11 คนขึ้นไป	5	16.70
รวม	30	100

จากตารางที่ 4.2 เป็นข้อมูลของโครงการที่ผู้วิจัยได้เข้าทำการตรวจสอบระดับประสิทธิภาพ ความปลอดภัย และความถี่ของการเกิดอุบัติเหตุซึ่งมีผลดังต่อไปนี้ มูลค่าโครงการ (รวมงานทุกระบบ) มากกว่า 15 ล้านบาท จำนวน 18 คน (ร้อยละ 60.00) และ มูลค่าของโครงการ (รวมงานทุกระบบ) มีจำนวนน้อยที่สุด มูลค่า 6-9 ล้านบาท จำนวน 1 คน (ร้อยละ 3.30) โครงการที่ตรวจสอบเป็นโครงการของหน่วยงานใด มีจำนวนมากที่สุด คือ เอกชน จำนวน 28 คน (ร้อยละ 93.30) โครงการของหน่วยงาน ที่มีจำนวนน้อยที่สุดเป็นโครงการของ รัฐบาล จำนวน 2 คน (ร้อยละ 6.70) โดยโครงการที่มีพื้นที่ใช้สอยน้อยกว่า 10,000 ตร.ม. จำนวนมากที่สุดจำนวน 28 โครงการ (ร้อยละ 93.30) โดยโครงการที่มีพื้นที่ใช้สอย 10,000 – 49,999 ตร.ม. จะมีจำนวนน้อยที่สุด จำนวน 2 โครงการ (ร้อยละ 6.70) จำนวนชั้นอาคารก่อสร้าง 1 - 3 ชั้น จะมีจำนวนมากที่สุด เป็นจำนวน 27 โครงการ (ร้อยละ 90.00) โดยจำนวนชั้นอาคารก่อสร้าง 7 - 10 ชั้น จะมีจำนวนน้อยที่สุด จำนวน 1 โครงการ (ร้อยละ 3.30) มีระยะเวลาก่อสร้างโครงการตามสัญญา 1 - ไม่เกิน 1.5 ปี จำนวนมากที่สุด

เป็นจำนวน 18โครงการ (ร้อยละ 60.00) และระยะเวลาก่อสร้างโครงการตามสัญญา 2 ปี ขึ้นไป จำนวนน้อยที่สุด เป็นจำนวน 1 โครงการ (ร้อยละ 3.30) ความก้าวหน้าของโครงการจนถึงปัจจุบัน จะอยู่ที่ 25% - 50% เป็นจำนวนมากที่สุด จำนวน 22โครงการ (ร้อยละ 73.30) และความก้าวหน้าของโครงการจนถึงปัจจุบันที่ต่ำกว่า 25% มีจำนวนน้อยที่สุด จำนวน 2 โครงการ (ร้อยละ 6.70) จำนวนคนงานโดยเฉลี่ยภายในระยะเวลา 6 เดือนที่ผ่านมา 6-10 คน เป็นจำนวนมากที่สุด จำนวน 16 โครงการ (ร้อยละ 53.3) จำนวนคนงานโดยเฉลี่ยภายในระยะเวลา 6 เดือนที่ผ่านมา ในโครงการ จำนวน 11 ราย ขึ้นไป มีจำนวนน้อยที่สุด จำนวน 5 โครงการ (ร้อยละ 16.70)

4.2 วิเคราะห์ระดับการบริหารงานความปลอดภัย

ผู้วิจัยได้ทำการส่งแบบสอบถามข้อมูลเกี่ยวกับระดับการจัดการความปลอดภัยของธุรกิจ ก่อสร้างขนาดเล็กจากปัจจัยการบริหารจัดการความปลอดภัยโครงการก่อสร้าง ในเขตจังหวัด สระบุรี จำนวน 30โครงการ โครงการละ 1 ชุด รวมเป็น 30 ชุด ซึ่งจะทำการสอบถาม เจ้าของโครงการหรือผู้บริหาร โดยในตอนที่ 2 เป็นคำถามเกี่ยวกับการบริหารงานความปลอดภัย ซึ่งประกอบด้วย 11 ปัจจัยหลัก และ 66 ปัจจัยย่อย โดยในแต่ละปัจจัยจะมีคะแนนซึ่งอ้างอิงตามระบบ การวัดผลการบริหารงานความปลอดภัยสมัยใหม่ตามการดำเนินการ (อนุชา, 2539: 24-46) มีคำตอบ ให้เลือก 2 ทาง คือ มี และ ไม่มี นำมาตรวจให้คะแนนตามเกณฑ์ที่กำหนดไว้ และจำแนกการ วิเคราะห์ ดังต่อไปนี้

4.2.1 วิเคราะห์ระดับระดับการบริหารงานความปลอดภัยในปัจจัยย่อยที่มีระดับความถี่ในการเลือกคำตอบมีการปฏิบัติมากที่สุด และน้อยที่สุด ของ 11 ปัจจัยหลัก

4.2.1.1 ปัจจัยหลักที่ 1 ภาวะผู้นำและการจัดการด้านความปลอดภัย คะแนนเต็ม 1,170 คะแนน และประกอบไปด้วย 13 ปัจจัยย่อย

ตารางที่ 4.3 รายละเอียดแต่ละปัจจัยย่อย คะแนนเต็ม ความถี่ เปอร์เซ็นต์ และคะแนนเฉลี่ยที่ได้ ของ การบริหารงานความปลอดภัยของปัจจัยหลักที่ 1

รายละเอียด	คะแนนเต็ม	ความถี่ในการเลือก*	คิดเป็น (%)	คะแนนเฉลี่ยที่ได้
		มีการปฏิบัติ		
ปัจจัยย่อยที่ 1 นโยบายทั่วไปที่ประกอบด้วย	70	21	70	49
ประกอบด้วยทัศนคติความเอาใจใส่เรื่อง สุขภาพและการควบคุมความสูญเสียที่มีผู้บริหาร 1 ลงนามอย่างชัดเจน				

ตารางที่ 4.3 (ต่อ)

รายละเอียด	คะแนน เต็ม	ความถี่ในการ เลือก*	คิดเป็น (%)	คะแนน เฉลี่ยที่ ได้
		มีการปฏิบัติ		
ปัจจัยย่อยที่ 2 จัดให้มีผู้รับผิดชอบ ประสานงานเรื่องความปลอดภัย	90	23	76.7	69
ปัจจัยย่อยที่ 3 ผู้บริหารระดับกลาง 3 ขึ้นไป มีส่วนร่วมและสนับสนุนในนโยบายและ การดำเนินงานความปลอดภัย เช่น เข้าร่วม ประชุมคณะกรรมการความปลอดภัย	120	19	63.3	76
ปัจจัยย่อยที่ 4 มาตรฐานการปฏิบัติงาน เรื่องความปลอดภัย	120	22	73.3	88
ปัจจัยย่อยที่ 5 ผู้บริหารระดับกลาง 3 ขึ้นไป มีส่วนร่วมในกิจกรรมความปลอดภัย ภายในระยะเวลา 2 ปี	100	22	73.3	73.33
ปัจจัยย่อยที่ 6 การจัดให้มีหัวข้อเรื่องความ ปลอดภัยในที่ประชุมผู้บริหาร 1 ทุกระดับ	60	24	80	54
ปัจจัยย่อยที่ 7 คู่มืออ้างอิงการบริหารที่ รวมถึงแนวทางและมาตรฐานการ ปฏิบัติงาน	85	26	86.7	73.67
ปัจจัยย่อยที่ 8 ผู้บริหารระดับกลาง 3 ขึ้นไป ได้มีการตรวจสอบนโยบายและการ ดำเนินงานความปลอดภัย	80	17	56.7	45.33
ปัจจัยย่อยที่ 9 การระบุถึงความรับผิดชอบ เกี่ยวกับความปลอดภัยในคำบรรยาย	110	29	96.7	106.33
ลักษณะงานของพนักงานทุกคน และแจ้ง ให้พนักงานทราบเพื่อปฏิบัติอย่างเคร่งครัด				
ปัจจัยย่อยที่ 10 การกำหนดวัตถุประสงค์ เรื่องความปลอดภัยที่สามารถวัดได้	75	30	100	75

ตารางที่ 4.3 (ต่อ)

รายละเอียด	คะแนน เต็ม	ความถี่ในการ เลือก*	คิดเป็น (%)	คะแนน เฉลี่ยที่ ได้
		มีการปฏิบัติ		
ปัจจัยย่อยที่ 11 จัดตั้งคณะกรรมการร่วม ความปลอดภัยและสุขภาพ6 และมีขั้นตอน การปฏิบัติงานชัดเจน	50	30	100	50
ปัจจัยย่อยที่ 12 ขั้นตอนการปฏิบัติสำหรับ พนักงานในการปฏิเสธการปฏิบัติงานที่มี อัตราความเสี่ยงสูง	35	30	100	35
ปัจจัยย่อยที่ 13 หน่วยงานที่แหล่งรวบรวม เอกสารข้อมูลเกี่ยวกับความปลอดภัย ให้บริการพนักงานพอเพียง	175	30	100	175
ปัจจัยหลักที่ 1 ภาวะผู้นำและการจัดการ ด้านความปลอดภัย	1,170	รวมคะแนน ทั้งหมด	82.88	969.66

* จากจำนวนกลุ่มตัวอย่างทั้งสิ้น 30 กลุ่มตัวอย่าง

จากตารางที่ 4.3 จะเห็นว่าปัจจัยย่อยของปัจจัยหลักที่ 1 ที่มีระดับการบริหารงานความปลอดภัยในระดับสูงมาก ได้แก่ ปัจจัยย่อยที่ 10 การกำหนดวัตถุประสงค์เรื่องความปลอดภัยที่สามารถวัดได้ ซึ่งมีคะแนนเต็มเท่ากับ 75 คะแนน และมีคะแนนเฉลี่ยที่ได้เท่ากับ 75 คิดเป็น 100% ปัจจัยย่อยที่ 11 จัดตั้งคณะกรรมการร่วมความปลอดภัยและสุขภาพ6 และมีขั้นตอนการปฏิบัติงานชัดเจน ซึ่งมีคะแนนเต็มเท่ากับ 50 คะแนน และมีคะแนนเฉลี่ยที่ได้เท่ากับ 50 คิดเป็น 100% ปัจจัยย่อยที่ 12 ขั้นตอนการปฏิบัติสำหรับพนักงานในการปฏิเสธการปฏิบัติงานที่มีอัตราความเสี่ยงสูง ซึ่งมีคะแนนเต็มเท่ากับ 35 คะแนน และมีคะแนนเฉลี่ยที่ได้เท่ากับ 35 คิดเป็น 100% ปัจจัยย่อยที่ 13 หน่วยงานที่แหล่งรวบรวมเอกสารข้อมูลเกี่ยวกับความปลอดภัยให้บริการพนักงานพอเพียง ซึ่งมีคะแนนเต็มเท่ากับ 175 คะแนน และมีคะแนนเฉลี่ยที่ได้เท่ากับ 175 คิดเป็น 100% ปัจจัยย่อยที่ 9 ระบุถึงความรับผิดชอบเกี่ยวกับความปลอดภัยในคำบรรยายลักษณะงานของพนักงานทุกคน และแจ้งให้พนักงานทราบเพื่อปฏิบัติอย่างเคร่งครัด ซึ่งมีคะแนนเต็มเท่ากับ 110 คะแนน และมีคะแนนเฉลี่ยที่ได้เท่ากับ 106.3 คิดเป็น 96.7% และปัจจัยย่อยที่ 7 คู่มืออ้างอิงการบริหารที่รวมถึงแนวทาง

และมาตรฐานการปฏิบัติงาน ซึ่งมีคะแนนเต็มเท่ากับ 85 คะแนน และมีคะแนนเฉลี่ยที่ได้เท่ากับ 73.67 คิดเป็น 86.7%

แสดงว่ากลุ่มตัวอย่างธุรกิจก่อสร้างขนาดเล็ก ในจังหวัดสระบุรี มีการปฏิบัติตามระดับระดับการบริหารงานความปลอดภัยในปัจจัยย่อยที่ 7, 9, 10, 11, 12 และ 13 ในระดับที่สูงมาก

ปัจจัยย่อยของปัจจัยหลักที่ 1 ที่มีระดับการบริหารงานความปลอดภัยในระดับสูง ได้แก่ ปัจจัยย่อยที่ 6 การจัดให้มีหัวข้อเรื่องความปลอดภัยในที่ประชุมผู้บริหาร 1 ทุกระดับ ซึ่งมีคะแนนเต็มเท่ากับ 60 คะแนน และมีคะแนนเฉลี่ยที่ได้เท่ากับ 54 คิดเป็น 80% ปัจจัยย่อยที่ 2 จัดให้มีผู้รับผิดชอบประสานงานเรื่องความปลอดภัย ซึ่งมีคะแนนเต็มเท่ากับ 90 คะแนน และมีคะแนนเฉลี่ยที่ได้เท่ากับ 69 คิดเป็น 76.7% ปัจจัยย่อยที่ 4 มาตรฐานการปฏิบัติงานเรื่องความปลอดภัย ซึ่งมีคะแนนเต็มเท่ากับ 120 คะแนน และมีคะแนนเฉลี่ยที่ได้เท่ากับ 88 คิดเป็น 73.3% ปัจจัยย่อยที่ 5 ผู้บริหารระดับกลาง 3 ขึ้นไปมีส่วนร่วมในกิจกรรมความปลอดภัยภายในระยะเวลา 2 ปี ซึ่งมีคะแนนเต็มเท่ากับ 100 คะแนน และมีคะแนนเฉลี่ยที่ได้เท่ากับ 73.3 คิดเป็น 73.3% ปัจจัยย่อยที่ 1 นโยบายทั่วไปที่ประกอบด้วยทัศนคติความเอาใจใส่เรื่องสุขภาพและการควบคุมความสูญเสียที่มีผู้บริหาร 1 ลงนามอย่างชัดเจน ซึ่งมีคะแนนเต็มเท่ากับ 70 คะแนน และมีคะแนนเฉลี่ยที่ได้เท่ากับ 49 คิดเป็น 70% และปัจจัยย่อยที่ 3 ผู้บริหารระดับกลาง 3 ขึ้นไปมีส่วนร่วมและสนับสนุนในนโยบายและการดำเนินงานความปลอดภัย เช่น เข้าร่วมประชุมคณะกรรมการความปลอดภัย ซึ่งมีคะแนนเต็มเท่ากับ 120 คะแนน และมีคะแนนเฉลี่ยที่ได้เท่ากับ 76 คิดเป็น 63.3%

แสดงว่ากลุ่มตัวอย่างธุรกิจก่อสร้างขนาดเล็ก ในจังหวัดสระบุรี มีการปฏิบัติตามระดับระดับการบริหารงานความปลอดภัยในปัจจัยย่อยที่ 1, 2, 3, 4, 5 และ 6 ในระดับที่สูง

และปัจจัยย่อยของปัจจัยหลักที่ 1 มีระดับการบริหารงานความปลอดภัยในระดับปานกลาง เพียงปัจจัยเดียวได้แก่ ปัจจัยย่อยที่ 8 ผู้บริหารระดับกลาง 3 ขึ้นไปได้มีการตรวจสอบนโยบายและการดำเนินงานความปลอดภัย ซึ่งมีคะแนนเต็มเท่ากับ 80 คะแนน และมีคะแนนเฉลี่ยที่ได้เท่ากับ 45.33 คิดเป็น 56.67%

แสดงว่ากลุ่มตัวอย่างธุรกิจก่อสร้างขนาดเล็ก ในจังหวัดสระบุรี มีการปฏิบัติตามระดับระดับการบริหารงานความปลอดภัยในปัจจัยย่อยที่ 8 ในระดับปานกลาง

ดังนั้นแล้วจะเห็นว่า ค่าระดับการบริหารการจัดการความปลอดภัย **ปัจจัยหลักที่ 1** ภาวะผู้นำและการจัดการด้านความปลอดภัย มีคะแนนเฉลี่ยที่ได้อยู่ที่ 969.66 คะแนน จากคะแนนเต็ม 1,170 คะแนน คิดเป็น 82.88% แสดงว่ากลุ่มตัวอย่างธุรกิจก่อสร้างขนาดเล็ก ในจังหวัดสระบุรี มีระดับการบริหารงานความปลอดภัยในปัจจัยหลักที่ 1 อยู่ในระดับสูงมาก

4.2.1.2 ปัจจัยหลักที่ 2 การอบรมผู้บริหาร คะแนนเต็ม 700 คะแนน ซึ่งประกอบไปด้วย 6 ปัจจัยย่อย

ตารางที่ 4.4 รายละเอียดแต่ละปัจจัยย่อย คะแนนเต็ม ความถี่ เปอร์เซนต์ และคะแนนเฉลี่ยที่ได้ของการบริหารงานความปลอดภัยของปัจจัยหลักที่ 2

รายละเอียด	คะแนนเต็ม	ความถี่ในการเลือก*	คิดเป็น (%)	คะแนนเฉลี่ยที่ได้
		มีการปฏิบัติ		
ปัจจัยย่อยที่ 1 การอบรมเรื่องความปลอดภัยให้แก่ผู้บริหารที่เข้ารับตำแหน่งใหม่ทุกระดับอย่างพอเพียงและมีประสิทธิภาพ	105	30	100	105
ปัจจัยย่อยที่ 2 การอบรมเรื่องความปลอดภัยให้กับผู้บริหารระดับสูง				
ปัจจัยย่อยที่ 3 การอบรมทบทวนหัวข้อต่าง ๆ ที่ได้จัดอบรมไปแล้วทุก 3 ปี สำหรับผู้บริหารระดับสูง				
ปัจจัยย่อยที่ 4 การอบรมเรื่องความปลอดภัยสำหรับผู้วิ โภคะระดับกลาง 3 ลงมา				
ปัจจัยย่อยที่ 5 การอบรมทบทวนหัวข้อต่าง ๆ ที่ได้อบรมไปแล้วทุก 3 ปี สำหรับผู้บริหารระดับกลางลงมา				
ปัจจัยย่อยที่ 6 การอบรมสำหรับผู้ประสานงานความปลอดภัย	140	23	76.67	107.33
ปัจจัยหลักที่ 2 การอบรมผู้บริหาร	700	รวมคะแนนทั้งหมด	91.90	643.33

* จากจำนวนกลุ่มตัวอย่างทั้งสิ้น 30 กลุ่มตัวอย่าง

จากตารางที่ 4.4 จะเห็นว่าปัจจัยย่อยของปัจจัยหลักที่ 2 มีระดับการบริหารงานความปลอดภัยในระดับสูงมาก ได้แก่ ปัจจัยย่อยที่ 1 การอบรมเรื่องความปลอดภัยให้แก่ผู้บริหารที่เข้ารับตำแหน่งใหม่ทุกระดับอย่างพอเพียงและมีประสิทธิภาพ ซึ่งมีคะแนนเต็มเท่ากับ 105 คะแนน และมีคะแนนเฉลี่ยที่ได้เท่ากับ 105 คิดเป็น 100% ปัจจัยย่อยที่ 2 การอบรมเรื่องความปลอดภัยให้กับ

ผู้บริหารระดับสูง ซึ่งมีคะแนนเต็มเท่ากับ 135 คะแนน และมีคะแนนเฉลี่ยที่ได้เท่ากับ 135 คิดเป็น 100% ปัจจัยย่อยที่ 3 การอบรมทบทวนหัวข้อต่าง ๆ ที่ได้จัดอบรม ไปแล้วทุก 3 ปี สำหรับผู้บริหารระดับสูง ซึ่งมีคะแนนเต็มเท่ากับ 75 คะแนน และมีคะแนนเฉลี่ยที่ได้เท่ากับ 75 คิดเป็น 100% และปัจจัยย่อยที่ 4 การอบรมเรื่องความปลอดภัย สำหรับผู้บริหารระดับกลาง 3 ลงมา ซึ่งมีคะแนนเต็มเท่ากับ 150 คะแนน และมีคะแนนเฉลี่ยที่ได้เท่ากับ 145.00 คิดเป็น 96.67%

แสดงว่ากลุ่มตัวอย่าง ธุรกิจก่อสร้างขนาดเล็ก ในจังหวัดสระบุรี มีการปฏิบัติตามปัจจัยย่อยที่ 1, 2, 3 และ 4 ในระดับสูงมาก

และปัจจัยย่อยของปัจจัยหลักที่ 2 มีระดับการบริหารงานความปลอดภัยในระดับสูง ได้แก่ ปัจจัยย่อยที่ 5 การอบรมทบทวนหัวข้อต่าง ๆ ที่ได้อบรมไปแล้วทุก 3 ปี สำหรับผู้บริหารระดับกลาง ลงมา ซึ่งมีคะแนนเต็มเท่ากับ 95 คะแนน และมีคะแนนที่ได้เท่ากับ 76 คิดเป็น 80% และปัจจัยย่อยที่ 6 การอบรมสำหรับผู้ประสานงานความปลอดภัย ซึ่งมีคะแนนเต็มเท่ากับ 140 คะแนน และมีคะแนนที่ได้เท่ากับ 107.33 คิดเป็น 76.67%

แสดงว่ากลุ่มตัวอย่างธุรกิจก่อสร้างขนาดเล็ก ในจังหวัดสระบุรี มีการปฏิบัติตามปัจจัยย่อยที่ 5 และ 6 ในระดับสูง

ดังนั้นแล้วจะเห็นว่า ค่าระดับการบริหารงานความปลอดภัย **ปัจจัยหลักที่ 2** การอบรมผู้บริหาร มีคะแนนที่ได้อยู่ที่ 643.33 คะแนน จากคะแนนเต็ม 700 คะแนน คิดเป็น 91.90% แสดงว่ากลุ่มตัวอย่างธุรกิจก่อสร้างขนาดเล็ก ในจังหวัดสระบุรี มีระดับการบริหารงานความปลอดภัยในปัจจัยหลักที่ 2 อยู่ในระดับสูงมาก

4.2.1.3 ปัจจัยหลักที่ 3 การตรวจสอบความปลอดภัยตามแผน คะแนนเต็ม 760 คะแนน ซึ่งประกอบไปด้วย 9 ปัจจัยย่อย

ตารางที่ 4.5 รายละเอียดแต่ละปัจจัยย่อย คะแนนเต็ม ความถี่ เปอร์เซนต์ และคะแนนเฉลี่ยที่ได้ ของการบริหารงานความปลอดภัยของปัจจัยหลักที่ 3

รายละเอียด	คะแนนเต็ม	ความถี่ในการเลือก*	คิดเป็น (%)	คะแนนเฉลี่ยที่ได้
		มีการปฏิบัติ		
ปัจจัยย่อยที่ 1 การตรวจสอบความปลอดภัยทั่วไป ทุกพื้นที่อย่างสม่ำเสมอ โดยใช้ Checklist และมีผู้รับผิดชอบในการเขียนรายงาน	140	23	76.67	107.33

ตารางที่ 4.5 (ต่อ)

รายละเอียด	คะแนนเต็ม	ความถี่ในการเลือก*	คิดเป็น (%)	คะแนนเฉลี่ยที่ได้
		มีการปฏิบัติ		
ปัจจัยย่อยที่ 2 ขั้นตอนการปฏิบัติในการติดตามและผลจากการรายงานที่ตรวจพบว่าไม่ได้เป็นไปตามมาตรฐานที่ตั้งไว้	140	29	96.67	135.33
ปัจจัยย่อยที่ 3 วิเคราะห์รายงานตรวจสอบความปลอดภัยและรายงานผลให้ผู้บริหารทราบ	50	29	96.67	48.33
ปัจจัยย่อยที่ 4 จัดทำบัญชีตาราง Critical Parts/Items 8 และทบทวนให้ทันสมัยอยู่เสมอ	100	13	43.33	43.33
ปัจจัยย่อยที่ 5 จัดทำบำรุงตามวาระ (Preventive Maintenance) และจัดทำประวัติไว้ด้วย	85	15	50	42.5
ปัจจัยย่อยที่ 6 การใช้แบบฟอร์มตรวจสอบอุปกรณ์ที่เคลื่อนที่ได้ ก่อนใช้งานและปรับปรุงแบบฟอร์มให้ทันสมัย	65	17	56.67	36.83
ปัจจัยย่อยที่ 7 รายงานสภาพที่เป็นอันตราย เพื่อให้หัวหน้างานและผู้ประสานงานความปลอดภัยทราบและติดตามแก้ไข	50	23	76.67	38.33
ปัจจัยย่อยที่ 8 การจัดเก็บรายงานการตรวจสอบความปลอดภัยและทบทวนรายการในบัญชีตารางให้ทันสมัย	55	14	46.67	25.66
ปัจจัยย่อยที่ 9 การติดตามและประเมินผลการตรวจพื้นที่ทั่วไปตามแผนการตรวจบัญชีตาราง Critical Parts / Items 8 และตรวจอุปกรณ์ก่อนใช้งานอย่างสม่ำเสมอ	75	19	53.33	47.5
ปัจจัยหลักที่ 3 การตรวจสอบความปลอดภัยตามแผน	760	รวมคะแนนทั้งหมด	69.10	525.14

* จากจำนวนกลุ่มตัวอย่างทั้งสิ้น 30 กลุ่มตัวอย่าง

จากตารางที่ 4.5 จะเห็นว่าปัจจัยย่อยของปัจจัยหลักที่ 3 มีระดับการบริหารงานความปลอดภัยในระดับสูงมาก ได้แก่ ปัจจัยย่อยที่ 2 ขั้นตอนการปฏิบัติในการติดตามและผลจากการรายงานที่ตรวจพบว่าได้เป็นไปตามมาตรฐานที่ตั้งไว้ ซึ่งมีคะแนนเต็มเท่ากับ 140 คะแนน และมีคะแนนเฉลี่ยที่ได้เท่ากับ 135.33 คิดเป็น 96.67% และปัจจัยย่อยที่ 3 วิเคราะห์รายงานตรวจสอบความปลอดภัยและรายงานผลให้ผู้บริหารทราบ ซึ่งมีคะแนนเต็มเท่ากับ 50 คะแนน และมีคะแนนเฉลี่ยที่ได้เท่ากับ 48.33 คิดเป็น 96.67%

แสดงว่ากลุ่มตัวอย่าง ธุรกิจก่อสร้างขนาดเล็ก ในจังหวัดสระบุรี มีการปฏิบัติตามปัจจัยย่อยที่ 2 และ 3 ในระดับสูงมาก

ปัจจัยย่อยของปัจจัยหลักที่ 3 มีระดับการบริหารงานความปลอดภัยในระดับสูง ได้แก่ปัจจัยย่อยที่ 1 การตรวจสอบความปลอดภัยทั่วไป ทุกพื้นที่อย่างสม่ำเสมอโดยใช้ Checklist และมีผู้รับผิดชอบในการเขียนรายงาน ซึ่งมีคะแนนเต็มเท่ากับ 140 คะแนน และมีคะแนนเฉลี่ยที่ได้เท่ากับ 107.33 คิดเป็น 76.67% และปัจจัยย่อยที่ 7 รายงานสภาพที่เป็นอันตราย เพื่อให้หัวหน้างานและผู้ประสานงานความปลอดภัยทราบและติดตามแก้ไข ซึ่งมีคะแนนเต็มเท่ากับ 50 คะแนน และมีคะแนนเฉลี่ยที่ได้เท่ากับ 38.33 คิดเป็น 76.67%

แสดงว่ากลุ่มตัวอย่าง ธุรกิจก่อสร้างขนาดเล็ก ในจังหวัดสระบุรี มีการปฏิบัติตามปัจจัยย่อยที่ 1 และ 7 ในระดับสูง

และปัจจัยย่อยของปัจจัยหลักที่ 3 มีระดับการบริหารงานความปลอดภัยในระดับปานกลาง ได้แก่ ปัจจัยย่อยที่ 6 การใช้แบบฟอร์มตรวจสอบอุปกรณ์ที่เคลื่อนที่ได้ ก่อนใช้งานและปรับปรุงแบบฟอร์มให้ทันสมัย ซึ่งมีคะแนนเต็มเท่ากับ 65 คะแนน และมีคะแนนเฉลี่ยที่ได้เท่ากับ 36.83 คิดเป็น 56.67% ปัจจัยย่อยที่ 9 การติดตามและประเมินผลการตรวจพื้นที่ทั่วไปตามแผนการตรวจบัญชีตาราง Critical Parts / Items8 และตรวจสอบอุปกรณ์ก่อนใช้งานอย่างสม่ำเสมอ ซึ่งมีคะแนนเต็มเท่ากับ 75 คะแนน และมีคะแนนเฉลี่ยที่ได้เท่ากับ 47.5 คิดเป็น 53.33% ปัจจัยย่อยที่ 5 จัดทำบำรุงตามวาระ (Preventive Maintenance) และจัดทำประวัติไว้ด้วย ซึ่งมีคะแนนเต็มเท่ากับ 85 คะแนน และมีคะแนนเฉลี่ยที่ได้เท่ากับ 42.5 คิดเป็น 50% ปัจจัยย่อยที่ 8 การจัดเก็บรายงานการตรวจความปลอดภัยและทบทวนรายการในบัญชีตารางให้ทันสมัย ซึ่งมีคะแนนเต็มเท่ากับ 55 คะแนน และมีคะแนนเฉลี่ยที่ได้เท่ากับ 25.66 คิดเป็น 46.67% และปัจจัยย่อยที่ 4 จัดทำบัญชีตาราง Critical Parts/Items8 และทบทวนให้ทันสมัยอยู่เสมอ ซึ่งมีคะแนนเต็มเท่ากับ 100 คะแนน และมีคะแนนเฉลี่ยที่ได้เท่ากับ 43.33 คิดเป็น 43.33%

แสดงว่ากลุ่มตัวอย่าง ธุรกิจก่อสร้างขนาดเล็ก ในจังหวัดสระบุรี มีการปฏิบัติตามปัจจัยย่อยที่ 4, 5, 6, 8 และ 9 กันทุกโครงการในระดับปานกลาง

ดังนั้นแล้วจะเห็นว่าค่าระดับการบริหารงานความปลอดภัย **ปัจจัยหลักที่ 3** การตรวจสอบความปลอดภัยตามแผน มีคะแนนเฉลี่ยที่ได้อยู่ที่ 525.14 คะแนน จากคะแนนเต็ม 760 คะแนน คิดเป็น 69.10% แสดงว่ากลุ่มตัวอย่างธุรกิจก่อสร้างขนาดเล็ก มีระดับการบริหารงานความปลอดภัยในปัจจัยหลักที่ 3 อยู่ในระดับสูง

4.2.1.4 ปัจจัยหลักที่ 4 กฎความปลอดภัยของหน่วยงาน คะแนนเต็ม 515 คะแนน ซึ่งประกอบไปด้วย 6 ปัจจัยย่อย

ตารางที่ 4.6 รายละเอียดแต่ละปัจจัยย่อย คะแนนเต็ม ความถี่ เปอร์เซนต์ และคะแนนเฉลี่ยที่ได้ของการบริหารงานความปลอดภัยของปัจจัยหลักที่ 4

รายละเอียด	คะแนนเต็ม	ความถี่ในการเลือก*	คิดเป็น (%)	คะแนนเฉลี่ยที่ได้
		มีการปฏิบัติ		
ปัจจัยย่อยที่ 1 มีกฎความปลอดภัยที่เขียนไว้เป็นลายลักษณ์อักษรและแจ้งให้พนักงานทุกคนทราบทั่วถึง	70	28	93.33	65.33
ปัจจัยย่อยที่ 2 มีกฎความปลอดภัยเฉพาะงานโดยรวมและประเมินบัญชีงานอาชีพ รวมทั้งต้องมีการปรับปรุงอยู่เสมอ	65	21	70	45.5
ปัจจัยย่อยที่ 3 มีระบบการขออนุญาตเข้าปฏิบัติงานในพื้นที่ที่มีความเสี่ยงสูงและมีการทบทวน และปรับปรุงระบบอย่างน้อยปีละครั้ง	95	21	70	66.5
ปัจจัยย่อยที่ 4 การอบรม ทบทวน การทดสอบความรู้เรื่องความปลอดภัย	100	22	73.33	73.33
ปัจจัยย่อยที่ 5 มาตรการเพื่อชมเชย และลงโทษเพื่อให้พนักงานปฏิบัติตาม	75	20	66.67	46.67

ตารางที่ 4.6 (ต่อ)

รายละเอียด	คะแนน เต็ม	ความถี่ในการ เลือก*	คิดเป็น (%)	คะแนน เฉลี่ยที่ ได้
		มีการปฏิบัติ		
ปัจจัยย่อยที่ 6 การใช้สัญลักษณ์สีและป้าย แนะนำ โดยมีการสำรวจบริเวณที่ควรจะมี สัญลักษณ์และประเมินสัญลักษณ์ที่มีอยู่ แล้วว่าเหมาะสม ถูกต้องตามกฎข้อบังคับ เพียงใด	50	26	86.67	43.33
ปัจจัยย่อยที่ 7 มีกฎความปลอดภัยที่เขียนไว้ เป็นลายลักษณ์อักษรและแจ้งให้พนักงาน ทุกคนทราบทั่วถึง	60	27	90	54
ปัจจัยหลักที่ 4 กฎความปลอดภัยของ หน่วยงาน	515	รวมคะแนน ทั้งหมด	76.63	394.66

* จากจำนวนกลุ่มตัวอย่างทั้งสิ้น 30 กลุ่มตัวอย่าง

จากตารางที่ 4.6 จะเห็นว่าปัจจัยย่อยของปัจจัยหลักที่ 4 มีระดับการบริหารงานความปลอดภัยในระดับสูงมาก ได้แก่ ปัจจัยย่อยที่ 1 มีกฎความปลอดภัยที่เขียนไว้เป็นลายลักษณ์อักษรและแจ้งให้พนักงานทุกคนทราบทั่วถึง ซึ่งมีคะแนนเต็มเท่ากับ 70 คะแนน และมีคะแนนเฉลี่ยที่ได้เท่ากับ 65.33 คิดเป็น 93.33% ปัจจัยย่อยที่ 7 มีกฎความปลอดภัยที่เขียนไว้เป็นลายลักษณ์อักษรและแจ้งให้พนักงานทุกคนทราบทั่วถึง ซึ่งมีคะแนนเต็ม เท่ากับ 60 คะแนน และมีคะแนนเฉลี่ยที่ได้เท่ากับ 54 คิดเป็น 86.67% และปัจจัยย่อยที่ 6 การใช้สัญลักษณ์สีและป้ายแนะนำ โดยมีการสำรวจบริเวณที่ควรจะมีสัญลักษณ์และประเมินสัญลักษณ์ที่มีอยู่แล้วว่าเหมาะสม ถูกต้องตามกฎข้อบังคับเพียงใด ซึ่งมีคะแนนเต็ม เท่ากับ 50 คะแนน และมีคะแนนเฉลี่ยที่ได้เท่ากับ 43.33 คิดเป็น 86.67%

แสดงว่ากลุ่มตัวอย่าง ธุรกิจก่อสร้างขนาดเล็ก ในจังหวัดสระบุรี มีการปฏิบัติตามปัจจัยย่อยที่ 1, 6 และ 7 ในระดับสูงมาก

ปัจจัยย่อยของปัจจัยหลักที่ 4 มีระดับการบริหารงานความปลอดภัยในระดับสูง ได้แก่ ปัจจัยย่อยที่ 4 การอบรม ทบทวน การทดสอบความรู้เรื่องความปลอดภัย ซึ่งมีคะแนนเต็ม เท่ากับ 100 คะแนน และมีคะแนนเฉลี่ยที่ได้เท่ากับ 73.33 คิดเป็น 86.67% ปัจจัยย่อยที่ 2 มีกฎความปลอดภัยเฉพาะงาน โดยรวบรวมและประเมินบัญชีงานอาชีพ รวมทั้งต้องมีการปรับปรุงอยู่เสมอ ซึ่ง

มีคะแนนเต็ม เท่ากับ 65 คะแนน และมีคะแนนเฉลี่ยที่ได้เท่ากับ 45.5 คิดเป็น 70% ปัจจัยย่อยที่ 3 มีระบบการขออนุญาตเข้าปฏิบัติงานในพื้นที่ที่มีความเสี่ยงสูงและมีการทบทวน และปรับปรุงระบบอย่างน้อยปีละครั้ง ซึ่งมีคะแนนเต็ม เท่ากับ 95 คะแนน และมีคะแนนเฉลี่ยที่ได้เท่ากับ 66.5 คิดเป็น 70% และปัจจัยย่อยที่ 5 มาตรการเพื่อชมเชย และลงโทษเพื่อให้พนักงานปฏิบัติตาม ซึ่งมีคะแนนเต็ม เท่ากับ 75 คะแนน และมีคะแนนเฉลี่ยที่ได้เท่ากับ 46.67 คิดเป็น 66.67%

แสดงว่ากลุ่มตัวอย่าง ธุรกิจก่อสร้างขนาดเล็ก จังหวัดสระบุรีมีการปฏิบัติตามปัจจัยย่อยที่ 2, 3, 4 และ 7 ในระดับสูง

ค่าระดับการบริหารงานความปลอดภัย **ปัจจัยหลักที่ 4** ทัศนคติความปลอดภัยของหน่วยงาน มีคะแนนเฉลี่ยที่ได้อยู่ที่ 394.66 คะแนน จากคะแนนเต็ม 515 คะแนน คิดเป็น 76.63% แสดงว่ากลุ่มตัวอย่างธุรกิจก่อสร้างขนาดเล็ก มีระดับการบริหารงานความปลอดภัยในปัจจัยหลักที่ 4 อยู่ในระดับสูง

4.2.1.5 ปัจจัยหลักที่ 5 การฝึกอบรมพนักงาน คะแนนเต็ม 675 คะแนน ซึ่งประกอบไปด้วย 3 ปัจจัยย่อย

ตารางที่ 4.7 รายละเอียดแต่ละปัจจัยย่อย คะแนนเต็ม ความถี่ เปอร์เซ็นต์ และคะแนนเฉลี่ยที่ได้ ของการบริหารงานความปลอดภัยของปัจจัยหลักที่ 5

รายละเอียด	คะแนนเต็ม	ความถี่ในการเลือก*	คิดเป็น (%)	คะแนนเฉลี่ยที่ได้
		มีการปฏิบัติ		
ปัจจัยย่อยที่ 1 การใช้เทคนิคเพื่อหาความต้องการอบรมพนักงานในองค์กร	195	25	73.33	162.5
ปัจจัยย่อยที่ 2 จัดฝึกอบรมพนักงานตามความต้องการ	350	22	83.33	256.67
ปัจจัยย่อยที่ 3 การประเมินผลพนักงานที่ได้รับการอบรม และคุณภาพการอบรม	130	22	73.33	95.33
ปัจจัยหลักที่ 5 การฝึกอบรมพนักงาน	675	รวมคะแนนทั้งหมด	76.22	514.5

* จากจำนวนกลุ่มตัวอย่างทั้งสิ้น 30 กลุ่มตัวอย่าง

จากตารางที่ 4.7 จะเห็นว่าปัจจัยย่อยของปัจจัยหลักที่ 5 มีระดับการบริหารงานความปลอดภัยในระดับสูงมาก เพียงปัจจัยเดียวได้แก่ ปัจจัยย่อยที่ 2 จัดฝึกอบรมพนักงานตามความต้องการ ซึ่งมีคะแนนเต็มเท่ากับ 350 คะแนน และมีคะแนนเฉลี่ยที่ได้เท่ากับ 256.67 คิดเป็น 83.33%

แสดงว่ากลุ่มตัวอย่างธุรกิจก่อสร้างขนาดเล็ก ในจังหวัดสระบุรีมีการปฏิบัติตามปัจจัยย่อยที่ 2 ในระดับสูงมากและปัจจัยย่อยของปัจจัยหลักที่ 5 มีระดับการบริหารงานความปลอดภัยในระดับสูงได้แก่ ปัจจัยย่อยที่ 1 การใช้เทคนิค เช่น การทบทวนบัญชีงานอาชีพ (Occupational List) ข้อมูลการวิเคราะห์อุบัติเหตุ/เหตุการณ์ ฯลฯ เพื่อหาความต้องการอบรมพนักงานในองค์กร ซึ่งมีคะแนนเต็มเท่ากับ 195 คะแนน และมีคะแนนเฉลี่ยที่ได้เท่ากับ 162.5 คิดเป็น 73.33% และปัจจัยย่อยที่ 3 การประเมินผลปริมาณพนักงานที่ได้รับการอบรม และคุณภาพการอบรม ซึ่งมีคะแนนเต็มเท่ากับ 130 คะแนน และมีคะแนนเฉลี่ยที่ได้เท่ากับ 95.33 คิดเป็น 73.33%

แสดงว่ากลุ่มตัวอย่างธุรกิจก่อสร้างขนาดเล็ก ในจังหวัดสระบุรี มีการปฏิบัติตามปัจจัยย่อยที่ 1 และ 3 ในระดับสูง

ค่าระดับการบริหารงานความปลอดภัย ปัจจัยหลักที่ 5 การฝึกอบรมพนักงาน มีคะแนนเฉลี่ยที่ได้อยู่ที่ 514.5 คะแนน จากคะแนนเต็ม 675 คะแนน คิดเป็น 76.22% แสดงว่ากลุ่มตัวอย่างธุรกิจก่อสร้างขนาดเล็ก ในจังหวัดสระบุรี มีระดับการบริหารงานความปลอดภัย ในปัจจัยหลักที่ 5 อยู่ในระดับสูง

4.2.1.6 ปัจจัยหลักที่ 6 อุปกรณ์คุ้มครองความปลอดภัยส่วนบุคคล คะแนนเต็ม 450 คะแนน ซึ่งประกอบไปด้วย 4 ปัจจัยย่อย

ตารางที่ 4.8 รายละเอียดแต่ละปัจจัยย่อย คะแนนเต็ม ความถี่ เปอร์เซนต์ และคะแนนเฉลี่ยที่ได้ ของการบริหารงานความปลอดภัยของปัจจัยหลักที่ 6

รายละเอียด	คะแนนเต็ม	ความถี่ในการเลือก*	คิดเป็น (%)	คะแนนเฉลี่ยที่ได้
		มีการปฏิบัติ		
ปัจจัยย่อยที่ 1 การจัดหา PPE ให้พนักงานได้ใช้อย่างเพียงพอ มีขั้นตอนการปฏิบัติ การบำรุงรักษา PPE	160	29	96.67	154.67
ปัจจัยย่อยที่ 2 การบำรุงรักษาและการเก็บประวัติ PPE	70	23	76.67	53.67

ตารางที่ 4.8 (ต่อ)

รายละเอียด	คะแนน เต็ม	ความถี่ในการ เลือก*	คิดเป็น (%)	คะแนน เฉลี่ยที่ ได้
		มีการปฏิบัติ		
ปัจจัยย่อยที่ 3 มาตรการบังคับ จูงใจให้ พนักงานใช้ PPE	155	23	76.67	118.83
ปัจจัยย่อยที่ 4 การประเมินผลจำนวน พนักงานใช้ PPE และการใช้เป็นไปตาม มาตรฐานที่ตั้งไว้	65	25	83.33	54.17
ปัจจัยหลักที่ 6 อุปกรณ์คุ้มครองความ ปลอดภัยส่วนบุคคล	450	รวมคะแนน ทั้งหมด	84.74	381.34

* จากจำนวนกลุ่มตัวอย่างทั้งสิ้น 30 กลุ่มตัวอย่าง

จากตารางที่ 4.8 จะเห็นว่าปัจจัยย่อยของปัจจัยหลักที่ 6 มีระดับการบริหารงานความปลอดภัยในระดับสูงมาก ได้แก่ ปัจจัยย่อยที่ 1 การจัดหา PPE ให้พนักงานได้ใช้อย่างเพียงพอ มีขั้นตอนการปฏิบัติ การบำรุงรักษา PPE ซึ่งมีคะแนนเต็มเท่ากับ 160 คะแนน และมีคะแนนเฉลี่ยที่ได้เท่ากับ 154.67 คิดเป็น 96.67% และปัจจัยย่อยที่ 4 การประเมินผลจำนวนพนักงานใช้ PPE และการใช้เป็นไปตามมาตรฐานที่ตั้งไว้ ซึ่งมีคะแนนเต็มเท่ากับ 65 คะแนน และมีคะแนนเฉลี่ยที่ได้เท่ากับ 54.17 คิดเป็น 83.33%

แสดงว่ากลุ่มตัวอย่างธุรกิจก่อสร้างขนาดเล็ก ในจังหวัดสระบุรี มีการปฏิบัติตามปัจจัยย่อยที่ 1 และ 4 ในระดับสูงมาก

และปัจจัยย่อยของปัจจัยหลักที่ 6 มีระดับการบริหารงานความปลอดภัยในระดับสูง ได้แก่ ปัจจัยย่อยที่ 2 การบำรุงรักษาและการเก็บประวัติ PPE ซึ่งมีคะแนนเต็มเท่ากับ 70 คะแนน และมีคะแนนที่ได้เท่ากับ 53.67 คิดเป็น 76.67% และปัจจัยย่อยที่ 3 มาตรการบังคับ จูงใจให้พนักงานใช้ PPE ซึ่งมีคะแนนเต็มเท่ากับ 155 คะแนน และมีคะแนนที่ได้เท่ากับ 118.83 คิดเป็น 76.67%

แสดงว่ากลุ่มตัวอย่าง ธุรกิจก่อสร้างขนาดเล็ก ในจังหวัดสระบุรีมีการปฏิบัติตามปัจจัยย่อยที่ 2 และ 3 ในระดับสูง

ค่าระดับการบริหารงานความปลอดภัย ปัจจัยหลักที่ 6 อุปกรณ์คุ้มครองความปลอดภัยส่วนบุคคล มีคะแนนเฉลี่ยที่ได้อยู่ที่ 381.34 คะแนน จากคะแนนเต็ม 450 คะแนน คิดเป็น 84.74%

แสดงว่า กลุ่มตัวอย่างธุรกิจก่อสร้างขนาดเล็ก ในจังหวัดสระบุรีมีระดับการบริหารงานความปลอดภัยในปัจจัยหลักที่ 6 อยู่ในระดับสูงมาก

4.2.1.7 ปัจจัยหลักที่ 7 การควบคุมสุขภาพ คะแนนเต็ม 645 คะแนน ซึ่งประกอบไปด้วย 8 ปัจจัย

ตารางที่ 4.9 รายละเอียดแต่ละปัจจัยย่อย คะแนนเต็ม ความถี่ เปอร์เซนต์ และคะแนนเฉลี่ยที่ได้ ของการบริหารงานความปลอดภัยของปัจจัยหลักที่ 7

รายละเอียด	คะแนนเต็ม	ความถี่ในการเลือก*	คิดเป็น (%)	คะแนนเฉลี่ยที่ได้
		มีการปฏิบัติ		
ปัจจัยย่อยที่ 1 การตรวจงานอาชีพทุกชนิดเพื่อระบุและประเมินหาสิ่งที่เป็นอันตรายต่อสุขภาพ	150	24	80	120
ปัจจัยย่อยที่ 2 มาตรการและวิธีปฏิบัติเพื่อควบคุมสิ่งที่เป็นอันตรายต่อสุขภาพ	170	22	73.33	124.67
ปัจจัยย่อยที่ 3 การอบรมให้ความรู้กับพนักงานที่ปฏิบัติงานการสารอันตราย	80	26	86.67	69.33
ปัจจัยย่อยที่ 4 การตรวจวัดพื้นที่ที่มีอันตรายต่อสุขภาพ ตรวจสอบสุขภาพให้กับพนักงานที่ปฏิบัติงานกับสารอันตราย พร้อมทั้งเก็บข้อมูลประวัติพนักงาน	75	20	66.67	50
ปัจจัยย่อยที่ 5 จัดให้มีการตรวจสุขภาพประจำปีแก่พนักงาน	35	18	60	21
ปัจจัยย่อยที่ 6 การให้บริการด้านการแพทย์ โดยให้แพทย์มาประจำพื้นที่ปฏิบัติงาน ให้มีห้องปฐมพยาบาลที่มีอุปกรณ์เพียงพอ หรือทำสัญญากับโรงพยาบาลใกล้เคียง	75	22	73.33	55
ปัจจัยย่อยที่ 7 แจ้งผลการตรวจสุขภาพ และขอปฏิบัติเมื่อเกิดการเจ็บป่วยให้พนักงานทราบ	35	25	83.33	29.17

ตารางที่ 4.9 (ต่อ)

รายละเอียด	คะแนน เต็ม	ความถี่ในการ เลือก*	คิดเป็น (%)	คะแนน เฉลี่ยที่ ได้
		มีการปฏิบัติ		
ปัจจัยย่อยที่ 8 การจัดเก็บประวัติข้อมูล สุขภาพพนักงาน	25	23	76.67	19.17
ปัจจัยหลักที่ 7 การควบคุมสุขภาพ	645	รวมคะแนน ทั้งหมด	75.71	488.34

* จากจำนวนกลุ่มตัวอย่างทั้งสิ้น 30 กลุ่มตัวอย่าง

จากตารางที่ 4.9 จะเห็นว่าปัจจัยย่อยของปัจจัยหลักที่ 7 มีระดับการบริหารงานความปลอดภัยในระดับสูงมาก ได้แก่ ปัจจัยย่อยที่ 3 การอบรมให้ความรู้กับพนักงานที่ปฏิบัติงานการสารอันตราย ซึ่งมีคะแนนเต็มเท่ากับ 80 คะแนน และมีคะแนนเฉลี่ยที่ได้เท่ากับ 69.33 คิดเป็น 86.67% ปัจจัยย่อยที่ 7 แจ้งผลการตรวจสุขภาพ และข้อปฏิบัติเมื่อเกิดการเจ็บป่วยให้พนักงานทราบ ซึ่งมีคะแนนเต็มเท่ากับ 35 คะแนน และมีคะแนนเฉลี่ยที่ได้เท่ากับ 29.17 คิดเป็น 83.33% และปัจจัยย่อยที่ 1 การตรวจงานอาชีพทุกชนิดเพื่อระบุและประเมินหาสิ่งที่เป็นอันตรายต่อสุขภาพ ซึ่งมีคะแนนเต็มเท่ากับ 150 คะแนน และมีคะแนนเฉลี่ยที่ได้เท่ากับ 120 คิดเป็น 80% แสดงว่ากลุ่มตัวอย่างธุรกิจก่อสร้างขนาดเล็ก ในจังหวัดสระบุรี มีการปฏิบัติตามปัจจัยย่อยที่ 1, 3 และ 7 ในระดับสูงมาก

ปัจจัยย่อยของปัจจัยหลักที่ 7 มีระดับการบริหารงานความปลอดภัยในระดับสูง ได้แก่ปัจจัยย่อยที่ 8 การจัดเก็บประวัติข้อมูลสุขภาพพนักงาน ซึ่งมีคะแนนเต็มเท่ากับ 25 คะแนน และมีคะแนนเฉลี่ยที่ได้เท่ากับ 19.17 คิดเป็น 76.67% ปัจจัยย่อยที่ 2 มาตรการและวิธีปฏิบัติเพื่อควบคุมสิ่งที่เป็นอันตรายต่อสุขภาพ ซึ่งมีคะแนนเต็มเท่ากับ 170 คะแนน และมีคะแนนเฉลี่ยที่ได้เท่ากับ 124.67 คิดเป็น 73.33% ปัจจัยย่อยที่ 6 การให้บริการด้านการแพทย์ โดยให้แพทย์มาประจำพื้นที่ปฏิบัติงานให้มีห้องปฐมพยาบาลที่มีอุปกรณ์เพียงพอ หรือทำสัญญากับโรงพยาบาลใกล้เคียง ซึ่งมีคะแนนเต็มเท่ากับ 75 คะแนน และมีคะแนนเฉลี่ยที่ได้เท่ากับ 55 คิดเป็น 73.33% และปัจจัยย่อยที่ 4 การตรวจวัดพื้นที่ที่มีอันตรายต่อสุขภาพ ตรวจสุขภาพให้กับพนักงานที่ปฏิบัติงานกับสารอันตราย พร้อมทั้งเก็บข้อมูลประวัติพนักงาน ซึ่งมีคะแนนเต็มเท่ากับ 75 คะแนน และมีคะแนนเฉลี่ยที่ได้เท่ากับ 50 คิดเป็น 66.67%

แสดงว่ากลุ่มตัวอย่าง ธุรกิจก่อสร้างขนาดเล็ก ในจังหวัดสระบุรี มีการปฏิบัติตามปัจจัยย่อยที่ 2, 4, 6 และ 8 ในระดับสูง

และปัจจัยย่อยของปัจจัยหลักที่ 7 มีระดับการบริหารงานความปลอดภัยในระดับปานกลาง เพียงปัจจัยเดียวได้แก่ ปัจจัยย่อยที่ 5 จัดให้มีการตรวจสอบสภาพประจำปีแก่พนักงาน ซึ่งมีคะแนนเต็มเท่ากับ 35 คะแนน และมีคะแนนเฉลี่ยที่ได้เท่ากับ 21 คิดเป็น 60%

ค่าระดับการบริหารงานความปลอดภัย ปัจจัยหลักที่ 7 การควบคุมสุขภาพ มีคะแนนเฉลี่ยที่ได้อยู่ที่ 488.34 คะแนน จากคะแนนเต็ม 645 คะแนน คิดเป็น 75.71% แสดงว่า กลุ่มตัวอย่างธุรกิจก่อสร้างขนาดเล็ก ในจังหวัดสระบุรี มีระดับการบริหารงานความปลอดภัยในปัจจัยหลักที่ 7 อยู่ในระดับสูง

4.2.1.8 ปัจจัยหลักที่ 8 การรณรงค์ส่งเสริม คะแนนเต็ม 355 คะแนน ซึ่งประกอบไปด้วย 8 ปัจจัยย่อย

ตารางที่ 4.10 รายละเอียดแต่ละปัจจัยย่อย คะแนนเต็ม ความถี่ เปอร์เซนต์ และคะแนนเฉลี่ยที่ได้ของการบริหารงานความปลอดภัยของปัจจัยหลักที่ 8

รายละเอียด	คะแนนเต็ม	ความถี่ในการเลือก*	คิดเป็น (%)	คะแนนเฉลี่ยที่ได้
		มีการปฏิบัติ		
ปัจจัยย่อยที่ 1 การจัดบอร์ดเผยแพร่ข่าวสารในเรื่องความปลอดภัย และมอบหมายให้มีส่วนรับผิดชอบดำเนินการ	45	25	83.33	37.5
ปัจจัยย่อยที่ 2 การใช้สถิติเพื่อรายงานอุบัติเหตุ และส่งผลสรุปให้คณะกรรมการร่วมความปลอดภัยและสุขภาพทราบ	45	24	80	36
ปัจจัยย่อยที่ 3 การรณรงค์สถิติเพื่อควบคุมความสูญเสียของอุบัติเหตุจากหัวข้อวิกฤต	55	23	76.67	42.17
ปัจจัยย่อยที่ 4 มาตรการจูงใจให้พนักงานปฏิบัติตามมาตรฐานความปลอดภัย	45	23	76.67	34.5
ปัจจัยย่อยที่ 5 การเผยแพร่ข่าวสารเกี่ยวกับความปลอดภัย	20	23	76.67	15.33
ปัจจัยย่อยที่ 6 การส่งเสริมให้พนักงานทำกิจกรรมกลุ่มเพื่อปฏิบัติตามมาตรฐานความปลอดภัย	55	21	70	38.5

ตารางที่ 4.10 (ต่อ)

รายละเอียด	คะแนน เต็ม	ความถี่ในการ เลือก*	คิดเป็น (%)	คะแนน เฉลี่ยที่ ได้
		มีการปฏิบัติ		
ปัจจัยย่อยที่ 7 มาตรการส่งเสริมในเรื่องการ รักษาความเป็นระเบียบเรียบร้อยในพื้นที่ ปฏิบัติงาน	60	20	66.67	40
ปัจจัยย่อยที่ 8 การเก็บบันทึกกิจกรรม ส่งเสริมความปลอดภัย	30	17	56.67	17
ปัจจัยหลักที่ 8 การรณรงค์ส่งเสริม	355	รวมคะแนน ทั้งหมด	73.52	261

* จากจำนวนกลุ่มตัวอย่างทั้งสิ้น 30 กลุ่มตัวอย่าง

จากตารางที่ 4.10 จะเห็นว่าปัจจัยย่อยของปัจจัยหลักที่ 8 มีระดับการบริหารงานความปลอดภัยในระดับสูงมาก เพียงปัจจัยเดียว ได้แก่ปัจจัยย่อยที่ 1 การจัดบอร์ดเผยแพร่ข่าวสารในเรื่องความปลอดภัย และมอบหมายให้ผู้ที่รับผิดชอบดำเนินการ ซึ่งมีคะแนนเต็มเท่ากับ 45คะแนน และมีคะแนนเฉลี่ยที่ได้เท่ากับ 37.5 คิดเป็น 83.33%

แสดงว่ากลุ่มตัวอย่าง ธุรกิจก่อสร้างขนาดเล็ก ในจังหวัดสระบุรี มีการปฏิบัติตามปัจจัยย่อยที่ 1 ในระดับสูงมาก

ปัจจัยย่อยของปัจจัยหลักที่ 8 มีระดับการบริหารงานความปลอดภัยในระดับสูง ได้แก่ปัจจัยย่อยที่ 2 การใช้สถิติเพื่อรายงานอุบัติเหตุ และส่งผลสรุปให้คณะกรรมการร่วมความปลอดภัยและสุขภาพทราบ ซึ่งมีคะแนนเต็มเท่ากับ 45 คะแนน และมีคะแนนเฉลี่ยที่ได้เท่ากับ 36 คิดเป็น 80% ปัจจัยย่อยที่ 3 การรณรงค์สถิติเพื่อควบคุมความสูญเสียของอุบัติเหตุจากหัวข้อวิกฤต ซึ่งมีคะแนนเต็มเท่ากับ 55 คะแนน และมีคะแนนเฉลี่ยที่ได้เท่ากับ 42.17 คิดเป็น 76.67% ปัจจัยย่อยที่ 4 มาตรการจูงใจให้พนักงานปฏิบัติตามมาตรฐานความปลอดภัย ซึ่งมีคะแนนเต็มเท่ากับ 45 คะแนน และมีคะแนนเฉลี่ยที่ได้เท่ากับ 34.5 คิดเป็น 76.67% ปัจจัยย่อยที่ 5 การเผยแพร่ข่าวสารเกี่ยวกับความปลอดภัย ซึ่งมีคะแนนเต็มเท่ากับ 20 คะแนน และมีคะแนนเฉลี่ยที่ได้เท่ากับ 15.33 คิดเป็น 76.67% ปัจจัยย่อยที่ 6 การส่งเสริมให้พนักงานทำกิจกรรมกลุ่มเพื่อปฏิบัติตามมาตรฐานความปลอดภัย ซึ่งมีคะแนนเต็มเท่ากับ 55 คะแนน และมีคะแนนเฉลี่ยที่ได้เท่ากับ 38.5 คิดเป็น 70% และปัจจัยย่อยที่ 7

มาตรการส่งเสริมในเรื่องการรักษาความเป็นระเบียบเรียบร้อยในพื้นที่ปฏิบัติงาน ซึ่งมีคะแนนเต็มเท่ากับ 60 คะแนน และมีคะแนนเฉลี่ยที่ได้เท่ากับ 40 คิดเป็น 66.67%

แสดงว่ากลุ่มตัวอย่าง ธุรกิจก่อสร้างขนาดเล็ก ในจังหวัดสระบุรี มีการปฏิบัติตามปัจจัยย่อยที่ 2, 3, 4, 5, 6 และ 7 ในระดับสูง

และปัจจัยย่อยของปัจจัยหลักที่ 8 มีระดับการบริหารงานความปลอดภัยในระดับปานกลาง ได้แก่ ปัจจัยย่อยที่ 8 การเก็บบันทึกกิจกรรมส่งเสริมความปลอดภัย ซึ่งมีคะแนนเต็มเท่ากับ 30 คะแนน และมีคะแนนเฉลี่ยที่ได้เท่ากับ 17 คิดเป็น 56.67%

แสดงว่ากลุ่มตัวอย่าง ธุรกิจก่อสร้างขนาดเล็ก ในจังหวัดสระบุรีมีการปฏิบัติตามปัจจัยย่อยที่ 8 ในระดับปานกลาง

ค่าระดับการบริหารงานความปลอดภัย ปัจจัยหลักที่ 8 การรณรงค์ส่งเสริม มีคะแนนเฉลี่ยที่ได้อยู่ที่ 261 คะแนน จากคะแนนเต็ม 355 คะแนน คิดเป็น 73.52% แสดงว่า กลุ่มตัวอย่างธุรกิจก่อสร้างขนาดเล็ก ในจังหวัดสระบุรี มีระดับการบริหารงานความปลอดภัยในปัจจัยหลักที่ 8 อยู่ในระดับสูง

4.2.1.9 ปัจจัยหลักที่ 9 การจ้างและบรรจุพนักงาน คะแนนเต็ม 350 คะแนน ซึ่งประกอบไปด้วย 4 ปัจจัยย่อย

ตารางที่ 4.11 รายละเอียดแต่ละปัจจัยย่อย คะแนนเต็ม ความถี่ เปอร์เซนต์และคะแนนเฉลี่ยที่ได้ของการบริหารงานความปลอดภัยของปัจจัยหลักที่ 9

รายละเอียด	คะแนนเต็ม	ความถี่ในการเลือก*	คิดเป็น (%)	คะแนนเฉลี่ยที่ได้
		มีการปฏิบัติ		
ปัจจัยย่อยที่ 1 ข้อกำหนดเกี่ยวกับคุณสมบัติทางร่างกายเป็นพิเศษที่ต้องปฏิบัติงานที่ความสามารถเฉพาะอย่าง	70	20	66.67	46.67
ปัจจัยย่อยที่ 2 มีระเบียบเกี่ยวกับการตรวจร่างกายก่อนการจ้างและบรรจุ	125	24	80	100
ปัจจัยย่อยที่ 3 การปฐมพยาบาลพนักงานที่บรรจุใหม่ ที่มีหลักสูตรถึงความรู้พื้นฐานเรื่องความปลอดภัยและสุขภาพ	90	27	90	81

ตารางที่ 4.11 (ต่อ)

รายละเอียด	คะแนน เต็ม	ความถี่ในการ เลือก*	คิดเป็น (%)	คะแนน เฉลี่ยที่ ได้
		มีการปฏิบัติ		
ปัจจัยย่อยที่ 4 การตรวจสอบประวัติการทำงานในกรณีที่มีประสบการณ์การปฏิบัติงานมาก่อน	65	27	90	54
ปัจจัยหลักที่ 9 การจ้างและบรรจุพนักงาน	350	รวมคะแนน ทั้งหมด	80.48	281.67

* จากจำนวนกลุ่มตัวอย่างทั้งสิ้น 30 กลุ่มตัวอย่าง

จากตารางที่ 4.11 จะเห็นว่าปัจจัยย่อยของปัจจัยหลักที่ 9 มีระดับการบริหารงานความปลอดภัยในระดับสูงมาก ได้แก่ปัจจัยย่อยที่ 3 การปฐมนิเทศพนักงานที่บรรจุใหม่ ที่มีหลักสูตรถึงความรู้พื้นฐานเรื่องความปลอดภัยและสุขภาพ ซึ่งมีคะแนนเต็มเท่ากับ 90 คะแนน และมีคะแนนเฉลี่ยที่ได้เท่ากับ 81 คิดเป็น 90% และปัจจัยย่อยที่ 4 การตรวจสอบประวัติการทำงานในกรณีที่มีประสบการณ์การปฏิบัติงานมาก่อน ซึ่งมีคะแนนเต็มเท่ากับ 65 คะแนน และมีคะแนนเฉลี่ยที่ได้เท่ากับ 54 คิดเป็น 90%

แสดงว่ากลุ่มตัวอย่าง ธุรกิจก่อสร้างขนาดเล็ก ในจังหวัดสระบุรี มีการปฏิบัติตามปัจจัยย่อยที่ 3 และ 4 ในระดับสูงมาก

ปัจจัยย่อยของปัจจัยหลักที่ 9 มีระดับการบริหารงานความปลอดภัยในระดับสูง ได้แก่ปัจจัยย่อยที่ 2 มีระเบียบเกี่ยวกับการตรวจร่างกายก่อนการจ้างและบรรจุ ซึ่งมีคะแนนเต็มเท่ากับ 125 คะแนน และมีคะแนนเฉลี่ยที่ได้เท่ากับ 100 คิดเป็น 80% และปัจจัยย่อยที่ 1 ข้อกำหนดเกี่ยวกับคุณสมบัติทางร่างกายเป็นพิเศษที่ต้องปฏิบัติงานที่ความสามารถเฉพาะอย่าง ซึ่งมีคะแนนเต็มเท่ากับ 70 คะแนน และมีคะแนนเฉลี่ยที่ได้เท่ากับ 46.67 คิดเป็น 80%

แสดงว่ากลุ่มตัวอย่าง ธุรกิจก่อสร้างขนาดเล็ก ในจังหวัดสระบุรี มีการปฏิบัติตามปัจจัยย่อยที่ 1 และ 2 ในระดับสูง

ค่าระดับการบริหารงานความปลอดภัย ปัจจัยหลักที่ 9 การจ้างและบรรจุพนักงาน มีคะแนนเฉลี่ยที่ได้อยู่ที่ 281.67 คะแนน จากคะแนนเต็ม 350 คะแนน คิดเป็น 80.48% แสดงว่า กลุ่ม

ตัวอย่างธุรกิจก่อสร้างขนาดเล็ก ในจังหวัดสระบุรีมีระดับการบริหารงานความปลอดภัยในปัจจัยหลักที่ 9 อยู่ในระดับสูงมาก

4.2.1.10 ปัจจัยหลักที่ 10 การควบคุมการจัดซื้อ คะแนนเต็ม 400 คะแนน ซึ่งประกอบไปด้วย 2 ปัจจัยย่อย

ตารางที่ 4.12 รายละเอียดแต่ละปัจจัยย่อย คะแนนเต็ม ความถี่ เปอร์เซนต์ และคะแนนเฉลี่ยที่ได้ของการบริหารงานความปลอดภัยของปัจจัยหลักที่ 10

รายละเอียด	คะแนนเต็ม	ความถี่ในการเลือก*	คิดเป็น (%)	คะแนนเฉลี่ยที่ได้
		มีการปฏิบัติ		
ปัจจัยย่อยที่ 1 ขั้นตอนและระเบียบการจัดซื้อวัสดุ/อุปกรณ์ที่ใช้ปฏิบัติงานในองค์กร โดยคำนึงถึงความปลอดภัยและสุขภาพเป็นหลัก	210	28	93.33	196
ปัจจัยย่อยที่ 2 การคัดเลือกและควบคุมผู้รับเหมาช่วง	190	29	96.67	183.67
ปัจจัยหลักที่ 10 การควบคุมการจัดซื้อ	400	รวมคะแนนทั้งหมด	95.67	382.67

* จากจำนวนกลุ่มตัวอย่างทั้งสิ้น 30 กลุ่มตัวอย่าง

จากตารางที่ 4.12 จะเห็นว่าปัจจัยย่อยของปัจจัยหลักที่ 10 มีระดับการบริหารงานความปลอดภัยในระดับสูงมาก ได้แก่ ปัจจัยย่อยที่ 2 การคัดเลือกและควบคุมผู้รับเหมาช่วง ซึ่งมีคะแนนเต็มเท่ากับ 190 คะแนน และมีคะแนนเฉลี่ยที่ได้เท่ากับ 183.67 คิดเป็น 96.67% และปัจจัยย่อยที่ 1 ขั้นตอนและระเบียบการจัดซื้อวัสดุ/อุปกรณ์ที่ใช้ปฏิบัติงานในองค์กร โดยคำนึงถึงความปลอดภัยและสุขภาพเป็นหลัก ซึ่งมีคะแนนเต็มเท่ากับ 210 คะแนน และมีคะแนนเฉลี่ยที่ได้เท่ากับ 196 คิดเป็น 93.33%

แสดงว่ากลุ่มตัวอย่าง ธุรกิจก่อสร้างขนาดเล็ก ในจังหวัดสระบุรี มีการปฏิบัติตามปัจจัยย่อยที่ 1 และ 2 ในระดับสูงมาก

ค่าระดับการบริหารงานความปลอดภัย ปัจจัยหลักที่ 10 การควบคุมการจัดซื้อ มีคะแนนเฉลี่ยที่ได้อยู่ที่ 382.67 คะแนน จากคะแนนเต็ม 400 คะแนน คิดเป็น 95.67% แสดงว่า กลุ่มตัวอย่าง

ธุรกิจก่อสร้างขนาดเล็ก ในจังหวัดสระบุรีมีระดับการบริหารงานความปลอดภัยในปัจจัยหลักที่ 10 อยู่ในระดับสูงมาก

4.2.1.11 ปัจจัยหลักที่ 11 ความปลอดภัยนอกเวลางาน คะแนนเต็ม 250 คะแนน ซึ่งประกอบไปด้วย 2 ปัจจัยย่อย

ตารางที่ 4.13 รายละเอียดแต่ละปัจจัยย่อย คะแนนเต็ม ความถี่ เปอร์เซนต์ และคะแนนเฉลี่ยที่ได้ของการบริหารงานความปลอดภัยของปัจจัยหลักที่ 11

รายละเอียด	คะแนนเต็ม	ความถี่ในการเลือก*	คิดเป็น (%)	คะแนนเฉลี่ยที่ได้
		มีการปฏิบัติ		
ปัจจัยย่อยที่ 1 การระบุและวิเคราะห์สาเหตุของอุบัติเหตุ/อุบัติการณ์นอกเวลางาน	120	21	70	84
ปัจจัยย่อยที่ 2 การให้ความรู้เรื่องความปลอดภัยนอกเวลางานแก่พนักงานและครอบครัว	130	18	60	78
ปัจจัยหลักที่ 11 ความปลอดภัยนอกเวลางาน	250	รวมคะแนนทั้งหมด	64.8	162

* จากจำนวนกลุ่มตัวอย่างทั้งสิ้น 30 กลุ่มตัวอย่าง

จากตารางที่ 4.13 จะเห็นว่าปัจจัยย่อยของปัจจัยหลักที่ 11 มีระดับการบริหารงานความปลอดภัยในระดับสูงมาก ได้แก่ ปัจจัยย่อยที่ 1 การระบุและวิเคราะห์สาเหตุของอุบัติเหตุ/อุบัติการณ์นอกเวลางาน ซึ่งมีคะแนนเต็มเท่ากับ 120 คะแนน และมีคะแนนเฉลี่ยที่ได้เท่ากับ 84 คิดเป็น 70% และปัจจัยย่อยที่ 2 การให้ความรู้เรื่องความปลอดภัยนอกเวลางานแก่พนักงานและครอบครัว ซึ่งมีคะแนนเต็มเท่ากับ 130 คะแนน และมีคะแนนเฉลี่ยที่ได้เท่ากับ 78 คิดเป็น 60%

แสดงว่ากลุ่มตัวอย่าง ธุรกิจก่อสร้างขนาดเล็ก ในจังหวัดสระบุรีมีการปฏิบัติตามปัจจัยย่อยที่ 1 และ 2 ในระดับสูงมาก

ค่าระดับการบริหารงานความปลอดภัย ปัจจัยหลักที่ 11 ความปลอดภัยนอกเวลางาน มีคะแนนเฉลี่ยที่ได้อยู่ที่ 162 คะแนน จากคะแนนเต็ม 250 คะแนน คิดเป็น 64.8% แสดงว่า กลุ่มตัวอย่างธุรกิจก่อสร้างขนาดเล็ก ในจังหวัดสระบุรี มีระดับการบริหารงานความปลอดภัยในปัจจัยหลักที่ 11 อยู่ในระดับสูง

4.2.2 วิเคราะห์ระดับคะแนนในแต่ละปัจจัยหลัก โดยเรียงลำดับจากปัจจัยที่ได้คะแนนมากที่สุด ไปหาน้อยที่สุด และค่าระดับการบริหารงานความปลอดภัยของของกลุ่มตัวอย่างธุรกิจก่อสร้างขนาดเล็ก

ตารางที่ 4.14 รายละเอียดแต่ละปัจจัยหลัก คะแนนเต็ม คะแนนเฉลี่ยที่ได้ และระดับการบริหารงานความปลอดภัยของกลุ่มตัวอย่างธุรกิจก่อสร้างขนาดเล็ก

อันดับ	รายละเอียด	คะแนนเต็ม	คะแนนเฉลี่ยที่ได้	คิดเป็น (%)
1	ปัจจัยหลักที่ 10 การควบคุมการจัดซื้อ	400	382.67	95.67
2	ปัจจัยหลักที่ 2 การอบรมผู้บริหาร	700	643.33	91.90
3	ปัจจัยหลักที่ 6 อุปกรณ์คุ้มครองความปลอดภัยส่วนบุคคล	450	381.34	84.74
4	ปัจจัยหลักที่ 1 ภาวะผู้นำและการจัดการด้านความปลอดภัย	1,170	969.66	82.88
5	ปัจจัยหลักที่ 9 การจ้างและบรรจุพนักงาน	350	281.67	80.48
6	ปัจจัยหลักที่ 4 กฎความปลอดภัยของหน่วยงาน	515	394.66	76.63
7	ปัจจัยหลักที่ 5 การฝึกอบรมพนักงาน	675	514.5	76.22
8	ปัจจัยหลักที่ 7 การควบคุมสุขภาพ	645	488.34	75.71
9	ปัจจัยหลักที่ 8 การรณรงค์ส่งเสริม	355	261	73.52
10	ปัจจัยหลักที่ 3 การตรวจสอบความปลอดภัยตามแผน	760	525.14	69.10
11	ปัจจัยหลักที่ 11 ความปลอดภัยนอกเวลาดำเนินงาน	250	162	64.8
ระดับการบริหารงานความปลอดภัย (กลุ่มตัวอย่างธุรกิจก่อสร้างขนาดเล็ก)		6,270	5,004.31	79.81

จากตารางที่ 4.14 จะพบว่ากลุ่มตัวอย่างธุรกิจก่อสร้างขนาดเล็ก ในจังหวัดสระบุรีมีระดับการบริหารงานความปลอดภัยสูงสุด 3 อันดับแรกในปัจจัยหลักที่ 10 การควบคุมการจัดซื้อ ปัจจัย

หลักที่ 2 การอบรมผู้บริหาร และในปัจจัยหลักที่ 6 อุปกรณ์คุ้มครองความปลอดภัยส่วนบุคคล ซึ่ง ทั้ง 3 ปัจจัยหลักของการบริหารงานความปลอดภัยนี้ มีการปฏิบัติกันเป็นส่วนมากของกลุ่มตัวอย่าง ธุรกิจก่อสร้างขนาดเล็ก โดยจะสังเกตได้จากหลักฐานทางเอกสารเช่น รายงานการประชุม รายงาน การเกิดอุบัติเหตุ คู่มือความปลอดภัย กฎความปลอดภัยประจำหน่วยงานนั้นๆ

ส่วนระดับการบริหารงานความปลอดภัยต่ำสุด 3 อันดับสุดท้าย ได้แก่ ปัจจัยหลักที่ 8 การ รมรงค์ส่งเสริม ปัจจัยหลักที่ 3 การตรวจสอบความปลอดภัยตามแผน และปัจจัยหลักที่ 11 ความ ปลอดภัยนอกเวลางาน ซึ่งวิเคราะห์ได้ว่ากลุ่มตัวอย่างธุรกิจก่อสร้างขนาดเล็ก ไม่ได้ให้ความสำคัญ ในด้านการรณรงค์ส่งเสริม การตรวจสอบความปลอดภัยตามแผน และความปลอดภัยนอกเวลางาน

ค่าระดับการบริหารงานความปลอดภัยของกลุ่มตัวอย่างธุรกิจก่อสร้างขนาดเล็ก ซึ่งมี คะแนนเต็มเท่ากับ 6,270 คะแนน และมีคะแนนเฉลี่ยที่ได้เท่ากับ 5,004.13 คิดเป็น 79.81 % แสดง ว่ากลุ่มตัวอย่างธุรกิจก่อสร้างขนาดเล็ก ในจังหวัดสระบุรีมีระดับการบริหารงานความปลอดภัยอยู่ ในระดับสูง

4.3 วิเคราะห์ระดับประสิทธิภาพความปลอดภัย

ผู้วิจัยได้เข้าทำการตรวจสอบระดับประสิทธิภาพความปลอดภัย มีวัตถุประสงค์มุ่งที่จะ ศึกษาประสิทธิภาพความปลอดภัยของธุรกิจก่อสร้างขนาดเล็กจากปัจจัยการบริหารการจัดการความ ปลอดภัยโครงสร้าง สำหรับผู้บริหารระดับต้นหรือผู้บริหารสายปฏิบัติการ ซึ่งดำเนิน โครงการละ 1 ชุด จำนวน 30 โครงการ นำมาตรวจให้คะแนนตามเกณฑ์ที่กำหนดไว้ และจะจำแนกการวิเคราะห์ ดังต่อไปนี้

โดยในตอนที่ 1 ของแบบสอบถามเป็นคำถามเกี่ยวกับข้อมูลส่วนบุคคล ของผู้ตอบ แบบสอบถาม เพื่อทำการวิเคราะห์ความน่าเชื่อถือในการให้ข้อมูลของผู้ตอบแบบสอบถาม ซึ่งได้ ผลดังตาราง 4.15

ตารางที่ 4.15 จำนวน และร้อยละของข้อมูลส่วนบุคคลผู้ตอบแบบสอบถาม

ข้อมูลส่วนบุคคล	จำนวน	ร้อยละ
1. เพศ		
ชาย	28	93.3
หญิง	2	6.7
รวม	30	100

ตารางที่ 4.15 (ต่อ)

ข้อมูลส่วนบุคคล	จำนวน	ร้อยละ
2. อายุ		
18-28 ปี	16	53.3
29-39 ปี	11	36.7
40-51 ปี	3	10.0
52 ปี ขึ้นไป	0	0
รวม	30	100
3. วุฒิการศึกษา		
ต่ำกว่า ปวช.	0	0
ปวส.	7	23.3
ปริญญาตรี	21	70.0
ปริญญาสูงกว่าปริญญาตรี	2	6.7
รวม	30	100
4. ระยะเวลาที่ทำงานในบริษัทปัจจุบัน		
0-2 ปี	10	33.3
3-5 ปี	19	63.3
6-8 ปี	1	3.3
มากกว่า 8 ปี	0	0
รวม	30	100
5. ประสบการณ์การทำงานก่อสร้าง		
0 – 3 ปี	13	43.3
4 – 6 ปี	14	46.7
7 – 10 ปี	1	3.3
มากกว่า 10 ปี	2	6.7
รวม	30	100
6. ผ่านการอบรมด้านความปลอดภัยในการทำงาน		
เคย	16	53.3
ไม่เคย	14	46.7
รวม	30	100

จากตารางที่ 4.15 เป็นข้อมูลส่วนบุคคลของผู้ตอบแบบสอบถามซึ่งมีผลดังต่อไปนี้ โดยกลุ่มตัวอย่างโดยส่วนมากจะเป็นเพศชาย เป็นจำนวน 28 คน คิดเป็นร้อยละ 93.30 อายุระหว่าง 18-28 ปี เป็นจำนวนมากที่สุด เป็นจำนวน 16 คน คิดเป็นร้อยละ 53.3 มีการศึกษาในระดับปริญญาตรี เป็นจำนวน 21 คน คิดเป็นร้อยละ 70 โดยมีระยะเวลาทำงานในบริษัทปัจจุบัน 3-5 ปี เป็นจำนวนมากที่สุด เป็นจำนวน 19 คน หรือร้อยละ 63.3 ส่วนประสบการณ์การทำงานก่อสร้างในช่วง 4-6 ปี จะมากที่สุด เป็นจำนวน 14 คน คิดเป็นร้อยละ 46.70 และผ่านการอบรมด้านความปลอดภัยในการทำงาน จำนวน 16 คน คิดเป็นร้อยละ 53.3

4.3.1 วิเคราะห์ระดับคะแนนการตรวจสอบความปลอดภัยทางกายภาพ

4.3.1.1 วิเคราะห์ระดับคะแนนในหัวข้อย่อยที่มีระดับความถี่ในการเลือกคำตอบของ 10 หัวข้อหลัก

หัวข้อหลักที่ 1 รายการตรวจสอบเขตก่อสร้าง ซึ่งประกอบไปด้วย 10 หัวข้อย่อย

ตารางที่ 4.16 หัวข้อย่อย คะแนนเต็ม ความถี่ในการเลือก คะแนนเฉลี่ยที่ได้ และระดับการตรวจสอบความปลอดภัยทางกายภาพของหัวข้อหลักที่ 1

หัวข้อย่อย	คะแนนเต็ม (%)	ความถี่ในการเลือก*						คิดเป็น (%)	คะแนนเฉลี่ย (%)
		มีครบ		มีไม่ครบ		ไม่มี			
		จำนวน	%	จำนวน	%	จำนวน	%		
1. จัดทำรั้วกันครบทุกด้านรอบสถานที่ก่อสร้าง สูงไม่น้อยกว่า 2.00 เมตร	0.45	29	96.67	1	3.33	0	0	98.33	0.44
2. รั้วโดยรอบสถานที่ก่อสร้างทั้งหมดอยู่ในสภาพที่ดี มีความมั่นคงแข็งแรง	0.45	30	100	0	0	0	0	100.0	0.45
3. ประตูทางเข้าออกสถานที่ก่อสร้างทั้งหมดอยู่ในสภาพที่ดี มีความมั่นคงแข็งแรง	0.45	23	76.67	7	23.33	0	0	88.33	0.40
4. มีเจ้าหน้าที่รักษาความปลอดภัยประจำทางเข้า – ออกตลอดเวลา	0.45	18	60	12	40	0	0	80.00	0.36
5. ติดตั้งป้ายแสดงเขตก่อสร้าง เขตอันตรายห้ามเข้า	0.45	17	56.67	13	43.33	0	0	78.33	0.35

ตารางที่ 4.16 (ต่อ)

หัวข้อย่อย	คะแนนเต็ม (%)	ความถี่ในการเลือก*						คิดเป็น (%)	คะแนนเฉลี่ย (%)
		มีครบ		มีไม่ครบ		ไม่มี			
		จำนวน	%	จำนวน	%	จำนวน	%		
6. คิดตั้งป้ายชื่อโครงการโดยมีรายละเอียดครบถ้วนอยู่ในสภาพที่ดี	0.45	17	56.67	13	43.33	0	0	78.33	0.35
7. คิดตั้งป้ายเตือน กฎระเบียบเกี่ยวกับความปลอดภัยครบถ้วนและอยู่ในสภาพดี	8.58	16	53.33	14	46.67	0	0	76.67	6.58
8. กำหนดทางเดินภายในสถานที่ก่อสร้าง และติดตั้งป้ายทางเดิน ทำราวกัน อยู่ในสภาพที่ดี	0.45	18	60	12	40	0	0	80.00	0.36
9. ห้ามคนงานเข้าพักอาศัยภายในอาคารที่กำลังก่อสร้าง มีการแบ่งเขตที่พักชัดเจน	0.45	25	83.33	5	16.67	0	0	91.67	0.41
10. ติดตั้งสัญญาณไฟสีแดงในเวลากลางคืน และทั้งหมดอยู่ในสภาพดี	0.45	18	60	12	40	0	0	80.00	0.36
หัวข้อหลักที่ 1 รายการตรวจสอบเขตก่อสร้าง	12.59	รวมคะแนนที่ได้						79.90	10.06

* จากจำนวนกลุ่มตัวอย่างทั้งสิ้น 30 กลุ่มตัวอย่าง

จากตารางที่ 4.16 พบว่าหัวข้อย่อยที่ 2 รั้วโดยรอบสถานที่ก่อสร้างทั้งหมดอยู่ในสภาพที่ดี มีความมั่นคงแข็งแรง เป็นหัวข้อย่อยที่มีความถี่ในการเลือกคำตอบมีครบมากที่สุดถึง 30 ครั้ง (100%) เพียงหัวข้อเดียวแสดงว่ากลุ่มตัวอย่างธุรกิจก่อสร้างขนาดเล็ก มีการปฏิบัติตามหัวข้อย่อยที่ 2 กันทุกโครงการ

ค่าระดับการตรวจสอบความปลอดภัยทางกายภาพในหัวข้อหลักที่ 1 รายการตรวจสอบเขตก่อสร้าง ซึ่งมีค่าคะแนนเต็มอยู่ที่ 12.59% ค่าคะแนนเฉลี่ยที่ได้เท่ากับ 10.06% คิดเป็น 79.90% แสดงว่ากลุ่มตัวอย่างธุรกิจก่อสร้างขนาดเล็ก มีระดับการตรวจสอบความปลอดภัยทางกายภาพในหัวข้อหลักที่ 1 ในระดับสูง

หัวข้อหลักที่ 2 รายการตรวจสอบเครื่องมือ - เครื่องจักร ซึ่งประกอบไปด้วย 6 หัวข้อย่อย

ตารางที่ 4.17 หัวข้อย่อย คะแนนเต็ม ความถี่ในการเลือก คะแนนเฉลี่ยที่ได้ และระดับการตรวจสอบความปลอดภัยทางกายภาพของหัวข้อหลักที่ 2

หัวข้อย่อย	คะแนนเต็ม (%)	ความถี่ในการเลือก*						คิดเป็น (%)	คะแนนเฉลี่ยที่ได้ (%)
		มีครบ		มีไม่ครบ		ไม่มี			
		จำนวน	%	จำนวน	%	จำนวน	%		
1. เครื่องจักรที่ใช้พลังงานไฟฟ้าต้องมีสายดินครบทุกเครื่องและอยู่ในสภาพที่ดี	0.24	27	90	3	10	0	0	95.00	0.23
2. เครื่องจักรที่ใช้เครื่องจักรที่ใช้เพลาสายพาน ปูลเด ไฟลิ่ง ต้องติดตั้งตะแกรงครอบส่วนที่หมุนได้ครบทุกเครื่องและอยู่ในสภาพที่ดี	4.57	23	76.67	7	23.33	0	0	88.33	4.04
3. เครื่องจักรที่ใช้เป็นเครื่องลับ ฟน แต่งผิว โลหะต้องมีที่ปิดประกายไฟเศษวัสดุครบทุกเครื่อง	2.77	22	73.33	8	26.67	0	0	75.00	2.08
4. ใบบนเครื่องที่ใช้กับเครื่องจักรต้องมีที่ครอบครบทุกเครื่องและอยู่ในสภาพที่ดี	2.69	28	93.33	2	6.67	0	0	96.67	2.60
5. ตรวจสอบสายไฟฟ้าต้องอยู่ในสภาพดีไม่ชำรุดทั้งหมดและอยู่ในสภาพที่ดี	0.24	30	100	0	0	0	0	100	0.24
6. ตรวจสอบสวิทช์ปิด - เปิดอยู่ในสภาพดีไม่ชำรุดทุกจุด	0.24	30	100	0	0	0	0	100	0.24
หัวข้อหลักที่ 2 รายการตรวจสอบเครื่องมือ - เครื่องจักร	10.73	รวมคะแนนที่ได้						87.88	9.43

* จากจำนวนกลุ่มตัวอย่างทั้งสิ้น 30 กลุ่มตัวอย่าง

จากตารางที่ 4.17 พบว่า หัวข้อย่อยที่ 5 ตรวจสอบสายไฟฟ้าต้องอยู่ในสภาพดีไม่ชำรุดทั้งหมดและอยู่ในสภาพที่ดี และหัวข้อย่อยที่ 6 ตรวจสอบสวิทช์ปิด - เปิดอยู่ในสภาพดีไม่ชำรุดทุก

จุด เป็นหัวข้อย่อยที่มีความถี่ในการเลือกคำตอบมีครบมากที่สุดถึง 30 ครั้ง (100%) แสดงว่ากลุ่มตัวอย่างธุรกิจก่อสร้างขนาดเล็ก มีการปฏิบัติครบถ้วนตามหัวข้อย่อยที่ 5 และ 6 กันทุกโครงการ

ค่าระดับการตรวจสอบความปลอดภัยทางกายภาพในหัวข้อหลักที่ 2 รายการตรวจสอบเครื่องมือ - เครื่องจักร ซึ่งมีค่าคะแนนเต็มอยู่ที่ 10.73% ค่าคะแนนเฉลี่ยที่ได้เท่ากับ 9.43% คิดเป็น 87.88% แสดงว่ากลุ่มตัวอย่างธุรกิจก่อสร้างขนาดเล็ก มีระดับการตรวจสอบความปลอดภัยทางกายภาพในหัวข้อหลักที่ 2 ในระดับสูงมาก

หัวข้อหลักที่ 3 รายการตรวจสอบไฟฟ้า ซึ่งประกอบไปด้วย 12 หัวข้อย่อย

ตารางที่ 4.18 หัวข้อย่อย คะแนนเต็ม ความถี่ในการเลือก คะแนนเฉลี่ยที่ได้ และระดับการตรวจสอบความปลอดภัยทางกายภาพของหัวข้อหลักที่ 3

หัวข้อย่อย	คะแนนเต็ม (%)	ความถี่ในการเลือก*						คิดเป็น (%)	คะแนนเฉลี่ยที่ได้ (%)
		มีครบ		มีไม่ครบ		ไม่มี			
		จำนวน	%	จำนวน	%	จำนวน	%		
1. สายไฟฟ้าทั้งหมดอยู่ในสภาพดีทั้งหมดและไม่ชำรุด	0.24	27	90	3	10	0	0	95	0.23
2. เติร์บภายนอกอาคารทุกจุดเป็นชนิดกันน้ำได้และอยู่ในสภาพที่ดี	0.24	25	83.33	5	16.67	0	0	91.67	0.22
3. หม้อแปลงไฟฟ้าภายนอกอาคารต้องเป็นชนิดกันน้ำได้ทุกจุดและอยู่ในสภาพที่ดี	0.24	27	90	3	10	0	0	95	0.23
4. แผงสวิทซ์ไฟฟ้าภายนอกอาคารต้องเป็นชนิดกันน้ำได้ทุกจุดและอยู่ในสภาพที่ดี	0.24	22	73.33	8	26.67	0	0	86.67	0.21
5. ห้ามใช้ลวดทองแดงต่อแทนฟิวส์ทุกจุด	0.24	27	90	3	10	0	0	95	0.23
6. ใส่ตะแกรงหุ้มโม่เพื่อป้องกันหลอดไฟแตกครบทุกจุดและอยู่ในสภาพที่ดี	0.24	24	80	6	20	0	0	90	0.22
7. ดวงโคมสวิทซ์ปลั๊ก สะอาดปราศจากฝุ่นทุกจุด	0.24	23	76.67	7	23.33	0	0	88.33	0.21

ตารางที่ 4.18 (ต่อ)

หัวข้อย่อย	คะแนนเต็ม (%)	ความถี่ในการเลือก*						คิดเป็น (%)	คะแนนเฉลี่ยที่ได้ (%)
		มีครบ		มีไม่ครบ		ไม่มี			
		จำนวน	%	จำนวน	%	จำนวน	%		
8. ห้ามแขวนสายไฟฟ้าบนของมีคม เช่น ใบเลื่อย	0.24	24	80	6	20	0	0	90	0.22
9. เครื่องจักรที่เล็กใช้งานให้ปิดสวิทซ์ให้เรียบร้อยครบทุกเรื่อง	0.24	24	80	6	20	0	0	90	0.22
10. การทำงานที่ทำให้เกิดประกายไฟได้เตรียมถังดับเพลิงไว้มีครบทุกจุด และถังดับเพลิงอยู่ในสภาพที่ดี	0.24	25	83.33	5	16.67	0	0	91.67	0.22
11. สายไฟฟ้าชั่วคราวต้องเดินในลักษณะที่ไม่ทำให้สายไฟเกิดการชำรุดได้ง่ายทุกจุด	0.24	25	83.33	5	16.67	0	0	91.67	0.22
12. การต่อสายไฟฟ้ามีการใช้กล่องสวิทซ์หรือกล่องต่อสายรวมและอยู่ในสภาพที่ดี	0.24	27	90	3	10	0	0	95	0.23
หัวข้อหลักที่ 3 รายการตรวจสอบไฟฟ้า	2.83	รวมคะแนนที่ได้						94.00	2.66

* จากจำนวนกลุ่มตัวอย่างทั้งสิ้น 30 กลุ่มตัวอย่าง

จากตารางที่ 4.18 พบว่าหัวข้อย่อยที่ 1 สายไฟฟ้าทั้งหมดอยู่ในสภาพดีทั้งหมดและไม่ชำรุด หัวข้อย่อยที่ 3 หม้อแปลงไฟฟ้าภายนอกอาคาร หัวข้อย่อยที่ 5 ห้ามใช้ลวดทองแดงต่อแทนฟิวส์ทุกจุด และ หัวข้อย่อยที่ 12 การต่อสายไฟฟ้ามีการใช้กล่องสวิทซ์หรือกล่องต่อสายรวมและอยู่ในสภาพที่ดีต้องเป็นชนิดกันน้ำได้ทุกจุดและอยู่ในสภาพที่ดี เป็นหัวข้อย่อยที่มีความถี่ในการเลือกคำตอบมีครบมากที่สุดถึง 27 ครั้ง (95%) แสดงว่ากลุ่มตัวอย่างธุรกิจก่อสร้างขนาดเล็ก มีการปฏิบัติตามหัวข้อย่อยที่ 1, 3, 5 และ 12 เป็นส่วนมาก

ค่าระดับการตรวจสอบความปลอดภัยทางกายภาพในหัวข้อหลักที่ 3 รายการตรวจสอบไฟฟ้า ซึ่งมีค่าคะแนนเต็มอยู่ที่ 2.83% ค่าคะแนนเฉลี่ยที่ได้เท่ากับ 2.66% คิดเป็น 94% แสดงว่ากลุ่มตัวอย่างธุรกิจก่อสร้างขนาดเล็ก มีระดับการตรวจสอบความปลอดภัยทางกายภาพในหัวข้อหลักที่ 3 ในระดับสูงมาก

หัวข้อหลักที่ 4 รายการตรวจสอบกัวนและลิฟต์ชั่วคราวมี 21 หัวข้อย่อย

ตารางที่ 4.19 หัวข้อย่อย คะแนนเต็ม ความถี่ในการเลือก คะแนนเฉลี่ยที่ได้และระดับการตรวจสอบ
ความปลอดภัยทางกายภาพของหัวข้อหลักที่ 4

หัวข้อย่อย	คะแนนเต็ม (%)	ความถี่ในการเลือก*						คิดเป็น (%)	คะแนนเฉลี่ยที่ได้ (%)
		มีครบ		มีไม่ครบ		ไม่มี			
		จำนวน	%	จำนวน	%	จำนวน	%		
1. ฐานรองรับหอลิฟต์ทั้งหมด มีความมั่นคงแข็งแรงอยู่ในสภาพที่ดี	0.45	30	100	0	0	0	0	100	0.45
2. ตัวลิฟต์ทั้งหมดอยู่ในสภาพที่ดีมีความมั่นคงแข็งแรง	0.79	30	100	0	0	0	0	100	0.79
3. โครงสร้างหอลิฟต์ทั้งหมดอยู่ในสภาพที่ดี	0.45	30	100	0	0	0	0	100	0.45
4. มีการก้ำยัน ชิดโยงหอลิฟต์ ครบทุกจุดและมีความมั่นคงแข็งแรง	0.45	30	100	0	0	0	0	100	0.45
5. พื้นลิฟต์ ทั้งหมดอยู่ในสภาพที่ดีมีความมั่นคงแข็งแรง	0.84	29	96.67	1	3.33	0	0	98.33	0.83
6. เพดานห้องลิฟต์มีการคลุมด้วยตาข่ายหรือปูด้วยไม้ทุกจุด และทั้งหมดอยู่ในสภาพที่ดี	0.45	30	100	0	0	0	0	100	0.45
7. ประตูลิฟต์มีความมั่นคงแข็งแรงทั้งหมดอยู่ในสภาพที่ดี	0.79	30	100	0	0	0	0	100	0.45
8. ติดตั้งป้ายบอกทิศทางหน้ากบรทุกจุดและอยู่ในสภาพที่ดี	0.79	23	76.67	5	16.67	2	6.67	85	0.67
9. ติดตั้งตะแกรงเหล็กโดยรอบหอลิฟต์ติดตั้งครบทุกจุดและอยู่ในสภาพที่ดียกเว้นประตูที่เข้าออกลิฟต์	0.79	27	90	1	3.33	2	6.67	91.67	0.72
10. ลิฟต์ภายนอกอาคาร ให้จัดทำรั้วกั้นสูงจากพื้นดิน ครบทุกจุด	0.79	26	86.67	1	3.33	3	10	88.33	0.70
11. ทางเดินระหว่างลิฟต์กับสิ่งก่อสร้างต้องติดตั้งราวกันตกสูงติดตั้งครบทุกจุดและอยู่ในสภาพที่ดี	0.79	20	66.67	4	13.33	6	20	73.33	0.58

ตารางที่ 4.19 (ต่อ)

หัวข้อย่อย	คะแนนเต็ม (%)	ความถี่ในการเลือก*						คิดเป็น (%)	คะแนนเฉลี่ย (%)
		มีครบ		มีไม่ครบ		ไม่มี			
		จำนวน	%	จำนวน	%	จำนวน	%		
12. ทางเดินระหว่างลิฟต์กับสิ่งก่อสร้างต้องติดตั้งขอบกันของตกสูงไม่น้อยกว่า 7 ซม.ครบทุกจุด	0.45	0	0	8	26.67	22	73.33	13.33	0.06
13. ช่องประตูเข้าลิฟต์ทุกทาง ต้องปิดกั้นด้วยไม้ขวางหรือประตูเลื่อนติดตั้งครบทุกจุดและอยู่ในสภาพที่ดี	0.79	3	10	17	56.67	10	33.33	35	0.28
14. มีข้อบังคับการใช้ลิฟต์ติดไว้ที่ลิฟต์ติดตั้งครบทุกจุดและอยู่ในสภาพที่ดี	5.18	7	23.33	14	46.67	9	30	46.67	2.42
15. ผู้ที่ได้รับการแต่งตั้งไว้เท่านั้นเป็นผู้บังคับลิฟต์ และอยู่ประจำตลอดเวลาที่ทำงานครบทุกจุด	0.45	28	93.33	2	6.67	0	0	96.67	0.44
16. เมื่อไม่ใช้งานให้นำลิฟต์ลงมาไว้ข้างล่างและปิดสวิทช์ให้เรียบร้อยครบทุกเครื่อง	0.45	29	96.67	1	3.33	0	0	98.33	0.44
17. เครื่องก๊วที่ใช้ไฟฟ้ามียาสายดินครบทุกเครื่องและอยู่ในสภาพที่ดี	0.24	26	86.67	4	13.33	0	0	93.33	0.22
18. ติดตั้งตะแกรงครอบเฟืองเครื่องก๊ววันทุกเครื่องและอยู่ในสภาพที่ดี	2.30	6	20	16	53.33	8	26.67	46.67	1.07
19. ติดตั้งหลังคาคลุมเครื่องก๊ววันครบจุดอยู่ในสภาพที่มั่นคงแข็งแรง	0.45	7	23.33	14	46.67	9	30	46.67	0.21
20. เบรก คันบังคับ หมูเฟืองทั้งหมดอยู่ในสภาพที่ดี	4.84	28	93.33	2	6.67	0	0	96.67	4.68
21. ขณะเครื่องก๊ววันทำงานมีสัญญาณเสียงครบทุกเครื่อง	0.45	21	70	5	16.67	4	13.33	78.33	0.35
หัวข้อหลักที่ 4 รายการตรวจสอบก๊ววันและลิฟต์ชั่วคราว	22.92	รวมคะแนนที่ได้						72.91	16.71

* จากจำนวนกลุ่มตัวอย่างทั้งสิ้น 30 กลุ่มตัวอย่าง

จากตารางที่ 4.19 พบว่าหัวข้อย่อยที่ 1 ฐานรองรับหลังพิมพ์ทั้งหมด มีความมั่นคงแข็งแรงอยู่ในสภาพที่ดี หัวข้อย่อยที่ 2 ตัวพิมพ์ทั้งหมดอยู่ในสภาพที่ดีมีความมั่นคงแข็งแรง หัวข้อย่อยที่ 3 โครงสร้างหลังพิมพ์ทั้งหมดอยู่ในสภาพที่ดี หัวข้อย่อยที่ 4 มีการค้ำยัน ยึดโยงหลังพิมพ์ ครอบคลุมจุดและมีความมั่นคงแข็งแรง หัวข้อย่อยที่ 6 เพดานห้องพิมพ์มีการคลุมด้วยตาข่ายหรือปูด้วยไม้ทุกจุด และทั้งหมดอยู่ในสภาพที่ดี และหัวข้อย่อยที่ 7 ประตูลิฟต์มีความมั่นคงแข็งแรงทั้งหมดอยู่ในสภาพที่ดี ทั้ง 6 หัวข้อเป็นหัวข้อย่อยที่มีความถี่ในการเลือกคำตอบมีครบมากที่สุดถึง 30 ครั้ง (100%) แสดงว่ากลุ่มตัวอย่างธุรกิจก่อสร้างขนาดเล็ก มีการปฏิบัติครบถ้วนตามหัวข้อย่อยที่ 1, 2, 3, 4, 6 และ 7 กันทุกโครงการ

ค่าระดับการตรวจสอบความปลอดภัยทางกายภาพในหัวข้อหลักที่ 4 รายการตรวจสอบ กว้างและลิฟต์ชั่วคราว ซึ่งมีค่าคะแนนเต็มอยู่ที่ 22.92% ค่าคะแนนเฉลี่ยที่ได้เท่ากับ 16.71% คิดเป็น 72.91% แสดงว่ากลุ่มตัวอย่างธุรกิจก่อสร้างขนาดเล็ก มีระดับการตรวจสอบความปลอดภัยทางกายภาพในหัวข้อหลักที่ 4 ในระดับสูง

หัวข้อหลักที่ 5 รายการตรวจสอบนั่งร้าน ซึ่งประกอบไปด้วย 13 หัวข้อย่อย

ตารางที่ 4.20 หัวข้อย่อย คะแนนเต็ม ความถี่ในการเลือก คะแนนเฉลี่ยที่ได้และระดับการตรวจสอบความปลอดภัยทางกายภาพของหัวข้อหลักที่ 5

หัวข้อย่อย	คะแนนเต็ม (%)	ความถี่ในการเลือก*						คิดเป็น (%)	คะแนนเฉลี่ย (%)
		มีครบ		มีไม่ครบ		ไม่มี			
		จำนวน	%	จำนวน	%	จำนวน	%		
1. ฐานรองรับนั่งร้านทั้งหมดอยู่ในสภาพที่ดีและมีความมั่นคงแข็งแรง	0.79	23	76.67	7	23.33	0	0	88.33	0.70
2. นั่งร้านมีการยึดโยงมั่นคงแข็งแรง ครอบคลุมจุดและอยู่ในสภาพที่ดี	0.79	24	80	6	20	0	0	90	0.71
3. พื้นนั่งร้านสะอาดและไม่ลื่น	0.84	10	33.33	15	50	5	16.67	58.33	0.49
4. พื้นนั่งร้านต้องปูชิดติดกันและกว้างไม่น้อยกว่า 0.35 เมตรครอบคลุมจุดและอยู่ในสภาพที่ดี	0.79	7	23.33	18	60	5	16.67	53.33	0.42

ตารางที่ 4.20 (ต่อ)

หัวข้อย่อย	คะแนนเต็ม (%)	ความถี่ในการเลือก*						คิดเป็น (%)	คะแนนเฉลี่ย (%)
		มีครบ		มีไม่ครบ		ไม่มี			
		จำนวน	%	จำนวน	%	จำนวน	%		
5. ติดตั้งราวกันตกสูงไม่น้อยกว่า 0.90 เมตร ตลอดแนวyard้านนอกของนั้ร้านครบทุกจุด	0.79	2	6.67	13	43.33	15	50	28.33	0.22
6. ห้ามสร้างนั้ร้านชิดโยงกับลิฟต์	0.0003	30	100	0	0	0	0	100	0.00003
7. ใช้ผ้าใบปิดรอบนอกของนั้ร้านเพื่อป้องกันวัสดุตกหล่นครบทุกจุดและอยู่ในสภาพที่ดี	0.45	24	80	6	20	0	0	90	0.41
8. มีการปิดคลุมด้วยผ้าใบเหนือช่องที่กำหนดให้เป็นทางเดินทุกจุดและอยู่ในสภาพที่ดี	0.45	12	40	12	40	6	20	60	0.27
9. กรณีที่ที่การทำงานบนนั้ร้านหลายๆ ชั้นพร้อมกันต้องจัดให้มีสิ่งป้องกันอันตรายต่อผู้ทำงานอยู่ชั้นล่างครบทุกจุดและทั้งหมด	0.45	3	10	7	23.33	20	66.67	21.67	0.1
10. ห้ามมีการทำงานในขณะที่ ฝนตก ลมแรง มีพายุ	0.84	30	100	0	0	0	0	100	0.84
11. ห้ามการใช้นั้ร้านเป็นที่เก็บของ	0.45	27	90	3	10	0	0	95	0.43
12. มีระบบป้องกันอันตรายกรณีทำงานใกล้สายไฟฟ้า เช่น ใช้ฉนวนหุ้มสายไฟฟ้าครบทุกจุดและอยู่ในสภาพที่ดี	0.24	24	80	6	20	0	0	90	0.22
หัวข้อหลักที่ 5 รายการตรวจสอบนั้ร้าน	6.85	รวมคะแนนที่ได้						70.22	4.81

* จากจำนวนกลุ่มตัวอย่างทั้งสิ้น 30 กลุ่มตัวอย่าง

จากตารางที่ 4.20 พบว่าหัวข้อย่อยที่ 6 ห้ามสร้างนั้ร้านชิดโยงกับลิฟต์ และหัวข้อย่อยที่ 10 ห้ามมีการทำงานในขณะที่ ฝนตก ลมแรง มีพายุ เป็นหัวข้อย่อยที่มีความถี่ในการเลือกคำตอบมี

ครบมากที่สุดถึง 30 ครั้ง (100%) แสดงว่ากลุ่มตัวอย่างธุรกิจก่อสร้างขนาดเล็ก มีการปฏิบัติครบถ้วนตามหัวข้อย่อยที่ 6 และ 10 กันทุกโครงการ

ค่าระดับการตรวจสอบความปลอดภัยทางกายภาพในหัวข้อหลักที่ 5 รายการรายการตรวจสอบน้ํารัน ซึ่งมีค่าคะแนนเต็มอยู่ที่ 6.85% ค่าคะแนนเฉลี่ยที่ได้เท่ากับ 4.81% คิดเป็น 70.22% แสดงว่ากลุ่มตัวอย่างธุรกิจก่อสร้างขนาดเล็ก มีระดับการตรวจสอบความปลอดภัยทางกายภาพในหัวข้อหลักที่ 5 ในระดับสูง

หัวข้อหลักที่ 6 รายการตรวจสอบเครื่องจักรขนย้ายวัสดุ ซึ่งประกอบไปด้วย 13 หัวข้อ

ตารางที่ 4.21 หัวข้อย่อย คะแนนเต็ม ความถี่ในการเลือก คะแนนเฉลี่ยที่ได้ และระดับการตรวจสอบความปลอดภัยทางกายภาพของหัวข้อหลักที่ 6

หัวข้อย่อย	คะแนนเต็ม (%)	ความถี่ในการเลือก*						คิดเป็น (%)	คะแนนเฉลี่ย (%)
		มีครบ		มีไม่ครบ		ไม่มี			
		จำนวน	%	จำนวน	%	จำนวน	%		
1. มีเอกสารการตรวจสอบปั้นจั่น (คป. 1) ครบทุกเครื่องและเก็บไว้ในแฟ้มเรียบร้อย	2.54	30	100	0	0	0	0	100	2.54
2. มีเอกสารการตรวจสอบปั้นจั่น (คป. 2) ครบทุกเครื่องและเก็บไว้ในแฟ้มเรียบร้อย	2.54	30	100	0	0	0	0	100	2.54
3. ฐานรองรับปั้นจั่นมีความมั่นคงแข็งแรงทั้งหมดอยู่ในสภาพที่ดี	0.0003	30	100	0	0	0	0	100	0.00003
4. ตรวจสอบโซ่ สลิงเป็นสนิม แดก เกลียว หรือไม่ และอยู่ในสภาพที่ดี	2.54	30	100	0	0	0	0	100	2.54
5. ติดตั้งตะแกรงครอบส่วนที่เคลื่อนไหวได้ของเครื่องจักรครอบทุกจุดและอยู่ในสภาพที่ดี	4.57	28	93.33	2	6.67	0	0	96.67	4.42
6. ติดตั้งป้ายบอกพิกัดน้ำหนักยกไว้ที่ปั้นจั่นครบทุกจุด	0.45	25	83.33	5	16.67	0	0	91.67	0.41
7. พื้นและทางเดินบนปั้นจั่นทั้งหมดเป็นชนิดกันลื่น และอยู่ในสภาพที่ดี	0.50	30	100	0	0	0	0	100	0.50

ตารางที่ 4.21 (ต่อ)

หัวข้อย่อย	คะแนนเต็ม (%)	ความถี่ในการเลือก*						คิดเป็น (%)	คะแนนเฉลี่ย (%)
		มีครบ		มีไม่ครบ		ไม่มี			
		จำนวน	%	จำนวน	%	จำนวน	%		
8. การทำงานในเวลากลางคืนต้องจัดให้มีแสงสว่างทั่วบริเวณที่ทำงานครบทุกจุดและอยู่ในสภาพที่ดี	0.45	30	100	0	0	0	0	100	0.45
9. กรณีทำงานใกล้สายไฟฟ้าต้องมีระยะห่างไม่น้อยกว่า 3.00 เมตร หรือมีการป้องกันเช่น ใช้ฉนวนหุ้มสายไฟครบทุกจุดและอยู่ในสภาพที่ดี	0.24	28	93.33	2	6.67	0	0	96.67	0.23
10. ห้ามมีการทำงานในขณะที่ ฝนตก ลมแรง มีพายุ	0.45	30	100	0	0	0	0	100	0.45
11. ขณะปั่นจั่นเคลื่อนที่มีสัญญาณเสียงครบทุกเครื่อง	0.45	28	93.33	2	6.67	0	0	96.67	0.44
12. ใช้ไม้เนื้ออ่อนหรือกระสอบป่านรองตามมุมวัตถุที่จะยกเพื่อป้องกันสลิงหักก่อนจะยกทุกครั้ง	0.45	27	90	3	10	0	0	95	0.43
13. ผู้ที่ได้รับการแต่งตั้งไว้เท่านั้นเป็นผู้บังคับปั่นจั่นและอยู่ประจำตลอดเวลาที่ทำงานครบทุกจุดและอยู่ประจำ	0.45	30	100	0	0	0	0	100	0.45
หัวข้อหลักที่ 6 รายการตรวจสอบเครื่องจักรขนย้ายวัสดุ	15.58	รวมคะแนนที่ได้						98.84	15.40

* จากจำนวนกลุ่มตัวอย่างทั้งสิ้น 30 กลุ่มตัวอย่าง

จากตารางที่ 4.21 พบว่าที่ หัวข้อย่อยที่ 1 มีเอกสารการตรวจสอบปั่นจั่น(คป. 1) ครบทุกเครื่องและเก็บไว้ในแฟ้มเรียบร้อย หัวข้อย่อยที่ 2 มีเอกสารการตรวจสอบปั่นจั่น (คป. 2) ครบทุกเครื่องและเก็บไว้ในแฟ้มเรียบร้อย หัวข้อย่อยที่ 3 ฐานรองรับปั่นจั่นมีความมั่นคงแข็งแรงทั้งหมดอยู่ในสภาพที่ดี หัวข้อย่อยที่ 4 ตรวจสอบโซ่ สลิงเป็นสนิม แตกเกลียว หรือไม้ และอยู่ในสภาพที่ดี หัวข้อย่อยที่ 7 พื้นและทางเดินบนปั่นจั่นทั้งหมดเป็นชนิดกันลื่น และอยู่ในสภาพที่ดี หัวข้อย่อยที่ 8 การทำงานในเวลากลางคืนต้องจัดให้มีแสงสว่างทั่วบริเวณที่ทำงานครบทุกจุดและอยู่ในสภาพที่ดี

หัวข้อย่อยที่ 10 ห้ามมีการทำงานในขณะที่ ฝนตก ลมแรง มีพายุ และหัวข้อย่อยที่ 13 ผู้ที่ได้รับ การแต่งตั้งไว้เท่านั้นเป็นผู้บังคับป็นจันและอยู่ประจำตลอดเวลาที่ทำงานครบทุกจุดและอยู่ประจำ เป็นหัวข้อย่อยที่มีความถี่ในการเลือกคำตอบมีครบมากที่สุดถึง 30 ครั้ง (100%) แสดงว่ากลุ่ม ตัวอย่างธุรกิจก่อสร้างขนาดเล็ก มีการปฏิบัติครบถ้วนตามหัวข้อย่อยที่ 1, 2, 3, 4, 7, 8, 10 และ 13 กันทุกโครงการ

ค่าระดับการตรวจสอบความปลอดภัยทางกายภาพในหัวข้อหลักที่ 6 รายการตรวจสอบ เครื่องจักรขนย้ายวัสดุ ซึ่งมีค่าคะแนนเต็มอยู่ที่ 15.58% ค่าคะแนนเฉลี่ยที่ได้เท่ากับ 15.40% คิดเป็น 98.84% แสดงว่ากลุ่มตัวอย่างธุรกิจก่อสร้างขนาดเล็ก มีระดับการตรวจสอบความปลอดภัยทาง กายภาพในหัวข้อหลักที่ 6 ในระดับสูงมาก

หัวข้อหลักที่ 7. รายการตรวจสอบการตกจากที่สูง วัสดุกระเด็น ตกหล่นและการพังทลาย ซึ่งประกอบไปด้วย 9 หัวข้อ

ตารางที่ 4.22 หัวข้อย่อย คะแนนเต็ม ความถี่ในการเลือก คะแนนเฉลี่ยที่ได้และระดับการตรวจสอบ ความปลอดภัยทางกายภาพของหัวข้อหลักที่ 7

หัวข้อย่อย	คะแนนเต็ม (%)	ความถี่ในการเลือก*						คิดเป็น (%)	คะแนนเฉลี่ย (%)
		มีครบ		มีไม่ครบ		ไม่มี			
		จำนวน	%	จำนวน	%	จำนวน	%		
1. ทำรั้วกัน โดยรอบช่องเปิดสูงไม่น้อยกว่า 0.90 เมตร ครบทุกจุดอยู่ในสภาพที่ดี	0.79	21	70	7	23.33	2	6.67	81.67	0.65
2. ปิดช่องเปิดที่ไม่ได้ใช้งานแล้วให้เรียบร้อยครบทุกจุดอยู่ในสภาพที่ดี	0.79	22	73.33	6	20	2	6.67	83.33	0.66
3. ติดตั้งราวกันตกสูงไม่น้อยกว่า 0.90 เมตรบริเวณโดยรอบอาคาร ที่ยังไม่ได้ทำผนังครบทุกจุด	0.79	20	66.67	9	30	1	3.33	81.67	0.65
4. ติดตั้งราวกันตกช่องลิฟต์ (กรณียังไม่ได้ติดตั้งลิฟต์) ครบทุกจุดและอยู่ในสภาพที่ดี	0.79	26	86.67	4	13.33	0	0	93.33	0.74

ตารางที่ 4.22 (ต่อ)

หัวข้อย่อย	คะแนนเต็ม (%)	ความถี่ในการเลือก*						คิดเป็น (%)	คะแนนเฉลี่ย (%)
		มีครบ		มีไม่ครบ		ไม่มี			
		จำนวน	%	จำนวน	%	จำนวน	%		
5. ติดตั้งตาข่ายคลุมช่องเปิด เพื่อป้องกันวัสดุตกลงด้านล่างครบทุกจุดและอยู่ในสภาพที่ดี	0.45	18	60	12	40	0	0	80	0.36
6. จัดทำราง ปล่อย สำหรับทิ้งเศษวัสดุจากที่สูงครบทุกจุดอยู่ในสภาพที่ดี	0.45	22	73.33	7	23.33	1	3.33	85	0.38
7. จัดทำแผงกัน ฟ้าไปหรือตาข่ายคลุมเพื่อป้องกันวัสดุตกลงครบทุกจุดและทั้งหมดอยู่ในสภาพที่ดี	0.45	21	70	9	30	0	0	85	0.38
8. หลังคาคลุมทางเดิน (สถานที่ก่อสร้างที่ติดกับทางสัญจรสาธารณะ) ครบทุกจุดและอยู่ในสภาพที่ดี	0.45	29	96.67	1	3.33	0	0	98.33	0.44
9. พื้นที่ทำงานที่สูงเกิน 2.00 เมตร ต้องจัดให้มีนั่งร้านสำหรับทำงานครบทุกจุดและอยู่ในสภาพที่ดี	0.34	29	96.67	1	3.33	0	0	98.33	0.33
หัวข้อหลักที่ 7 รายการตรวจสอบเครื่องจักรขนย้ายวัสดุ	5.28	รวมคะแนนที่ได้						86.93	4.59

* จากจำนวนกลุ่มตัวอย่างทั้งสิ้น 30 กลุ่มตัวอย่าง

จากตารางที่ 4.22 พบว่าหัวข้อย่อยที่ 8 หลังคาคลุมทางเดิน (สถานที่ก่อสร้างที่ติดกับทางสัญจรสาธารณะ) และหัวข้อย่อยที่ 9 พื้นที่ทำงานที่สูงเกิน 2.00 เมตรต้องจัดให้มีนั่งร้านสำหรับทำงานครบทุกจุดและอยู่ในสภาพที่ดีครบทุกจุดและอยู่ในสภาพที่ดี เป็นหัวข้อย่อยที่มีความถี่ในการเลือกคำตอบมากที่สุดถึง 29 ครั้ง (98.33%) แสดงว่ากลุ่มตัวอย่างธุรกิจก่อสร้างขนาดเล็ก มีการตามหัวข้อย่อยที่ 8 และ 9 เป็นส่วนมาก

ค่าระดับการตรวจสอบความปลอดภัยทางกายภาพในหัวข้อหลักที่ 7 รายการตรวจสอบการตกจากที่สูง วัสดุกระเด็น ตกหล่นและการพังทลาย ซึ่งมีค่าคะแนนเต็มอยู่ที่ 5.28% ค่าคะแนนเฉลี่ย

ที่ได้เท่ากับ 4.59% คิดเป็น 86.93% แสดงว่ากลุ่มตัวอย่างธุรกิจก่อสร้างขนาดเล็ก มีระดับการตรวจสอบความปลอดภัยทางกายภาพในหัวข้อหลักที่ 7 ในระดับสูงมาก

หัวข้อหลักที่ 8 รายการตรวจสอบฉบับใดชั่วคราว ซึ่งประกอบไปด้วย 14 หัวข้อย่อย

ตารางที่ 4.23 หัวข้อย่อย คะแนนเต็ม ความถี่ในการเลือก คะแนนเฉลี่ยที่ได้และระดับการตรวจสอบความปลอดภัยทางกายภาพของหัวข้อหลักที่ 8

หัวข้อย่อย	คะแนนเต็ม (%)	ความถี่ในการเลือก*						คิดเป็น (%)	คะแนนเฉลี่ย (%)
		มีครบ		มีไม่ครบ		ไม่มี			
		จำนวน	%	จำนวน	%	จำนวน	%		
1. บันไดทุกจุดไม่มีการนำไม้ที่ผู้แตกมาทำแม่บันไดและขั้นบันได	0.45	27	90	3	10	0	0	95	0.43
2. แม่บันไดต้องใส่ให้เรียบและไม่มีเหลี่ยมคมทุกจุด	2.27	27	90	3	10	0	0	95	2.16
3. บันไดโลหะขานพักและขั้นบันไดทุกจุดเป็นชนิดกันลื่นและอยู่ในสภาพที่ดี	0.05	28	93.33	2	6.67	0	0	96.67	0.05
4. ขั้นบันไดที่เป็นโลหะมีการพับปลายลงไม่น้อยกว่า 5 ซม.ครบทุกจุดและอยู่ในสภาพที่ดี	2.27	28	93.33	2	6.67	0	0	96.67	2.19
5. ขานพักบันไดทุกจุดกว้างไม่น้อยกว่า 0.60 เมตร	0.45	19	63.33	11	36.67	0	0	81.67	0.37
6. ขั้นบันไดทุกจุดมีระยะห่างเท่าๆกันและห่างกันไม่เกิน 0.30 เมตร	0.50	28	93.33	2	6.67	0	0	96.67	0.48
7. ติดตั้งราวกันตกสูงไม่น้อยกว่า 0.90 เมตร ครบทุกจุดและอยู่ในสภาพที่ดี	0.79	9	30	10	33.33	11	36.67	46.67	0.37
8. พื้นที่ปฏิบัติงานที่สูงเกิน 1.50 เมตร ต้องจัดให้มีบันไดชั่วคราวสำหรับขึ้นไปทำงานครบทุกจุดและอยู่ในสภาพที่ดี	0.79	26	86.67	4	13.33	0	0	93.33	0.74

ตารางที่ 4.23 (ต่อ)

หัวข้อย่อย	คะแนนเต็ม (%)	ความถี่ในการเลือก*						คิดเป็น (%)	คะแนนเฉลี่ย (%)
		มีครบ		มีไม่ครบ		ไม่มี			
		จำนวน	%	จำนวน	%	จำนวน	%		
9. บันไดชั่วคราวทุกจุดมีความลาดพอที่จะไต่ได้สะดวก และอยู่ในสภาพที่ดี	0.84	23	76.67	7	23.33	0	0	88.33	0.74
10. บันไดชั่วคราวภายนอกอาคารต้องติดตั้งโครงสร้างและตาข่ายโดยรอบบันไดครบทุกจุดและอยู่ในสภาพที่ดี	0.79	18	60	7	23.33	5	16.67	71.67	0.57
11. บันไดที่นำมาใช้งานทั้งหมดอยู่ในสภาพที่ดี	0.84	28	93.33	2	6.67	0	0	96.67	0.81
12. ไม่มีการต่อบันไดสั้นเข้าด้วยกันเพื่อเพิ่มความยาวบันไดทุกจุด	0.00	29	96.67	1	3.33	0	0	98.33	0.00
13. การใช้บันไดชั่วคราว บนพื้นเรียบต้องติดตั้งอุปกรณ์กันลื่นที่ฐานบันไดครบทุกจุดและอยู่ในสภาพที่ดี	0.05	23	76.67	7	23.33	0	0	88.33	0.04
14. มีระบบป้องกันอันตรายกรณีทำงานใกล้สายไฟฟ้า เช่น ใช้ฉนวนหุ้มสายไฟฟ้าครบทุกจุดและอยู่ในสภาพที่ดี	0.24	29	96.67	1	3.33	0	0	98.33	0.23
หัวข้อหลักที่ 8 รายการตรวจสอบสอบบันไดชั่วคราว	10.32	รวมคะแนนที่ได้						88.95	9.18

* จากจำนวนกลุ่มตัวอย่างทั้งสิ้น 30 กลุ่มตัวอย่าง

จากตารางที่ 4.23 พบว่าหัวข้อย่อยที่ 12 ไม่มีการต่อบันไดสั้นเข้าด้วยกันเพื่อเพิ่มความยาวบันไดทุกจุด และหัวข้อย่อยที่ 14 มีระบบป้องกันอันตรายกรณีทำงานใกล้สายไฟฟ้า เช่น ใช้ฉนวนหุ้มสายไฟฟ้าครบทุกจุดและอยู่ในสภาพที่ดี เป็นหัวข้อย่อยที่มีความถี่ในการเลือกคำตอบมากที่สุดถึง 29 ครั้ง (98.33%) แสดงว่ากลุ่มตัวอย่างธุรกิจก่อสร้างขนาดเล็ก มีการปฏิบัติตามหัวข้อย่อยที่ 12 และ 14 เป็นส่วนมาก

ค่าระดับการตรวจสอบความปลอดภัยทางกายภาพในหัวข้อหลักที่ 8 รายการตรวจสอบ
สอบบันไดชั่วคราว ซึ่งมีค่าคะแนนเต็มอยู่ที่ 10.32% ค่าคะแนนเฉลี่ยที่ได้เท่ากับ 9.18% คิดเป็น
88.95% แสดงว่ากลุ่มตัวอย่างธุรกิจก่อสร้างขนาดเล็ก มีระดับการตรวจสอบความปลอดภัยทาง
กายภาพในหัวข้อหลักที่ 8 ในระดับสูงมาก

หัวข้อหลักที่ 9 รายการตรวจสอบความสะอาด และมีระเบียบ การเดินสายไฟ และการให้
แสงสว่างชั่วคราว ห้องสุขาชั่วคราว ซึ่งประกอบไปด้วย 4 หัวข้อย่อย

ตารางที่ 4.24 หัวข้อย่อย คะแนนเต็ม ความถี่ในการเลือก คะแนนเฉลี่ยที่ได้และระดับการตรวจสอบ
ความปลอดภัยทางกายภาพของหัวข้อหลักที่ 9

หัวข้อย่อย	คะแนน เต็ม (%)	ความถี่ในการเลือก*						คิด เป็น (%)	คะแนน เฉลี่ยที่ ได้ (%)
		มีครบ		มีไม่ครบ		ไม่มี			
		จำนวน	%	จำนวน	%	จำนวน	%		
1. บริเวณสถานที่ก่อสร้างทั้งหมด สะอาดและการกองเก็บวัสดุเป็น ระเบียบ	0.47	26	86.67	4	13.33	0	0	93.33	0.44
2. วัสดุที่ก่อให้เกิดฝุ่นละอองต้องปิด ให้เรียบร้อยครบทุกจุดและอยู่ใน สภาพที่ดี	0.43	24	80	6	20	0	0	90	0.39
3. มีแสงสว่างเพียงพอทั่วทั้งอาคาร ครบทุกจุดและอยู่ในสภาพที่ดี	7.15	24	80	6	20	0	0	90	6.44
4. กำหนดจุดทิ้งขยะภายใน หน่วยงานทำคอกกันและติดตั้งป้าย จุดทิ้งขยะครบทุกจุด	0.43	25	83.33	5	16.67	0	0	91.67	0.39
หัวข้อหลักที่ 9 รายการตรวจสอบ ความสะอาด และมีระเบียบ การ เดินสายไฟ และการให้แสงสว่างชั่วคราว ห้องสุขาชั่วคราว	8.48	รวมคะแนนที่ได้						90.33	7.66

* จากจำนวนกลุ่มตัวอย่างทั้งสิ้น 30 กลุ่มตัวอย่าง

จากตารางที่ 4.24 พบว่าหัวข้อย่อยที่ 1 บริเวณสถานที่ก่อสร้างทั้งหมด สะอาดและการกองเก็บวัสดุเป็นระเบียบ เป็นหัวข้อย่อยที่มีความถี่ในการเลือกคำตอบมากที่สุดถึง 26 ครั้ง (93.33%) แสดงว่ากลุ่มตัวอย่างธุรกิจก่อสร้างขนาดเล็ก มีการปฏิบัติตามหัวข้อย่อยที่ 1 กันเป็นส่วนมาก

ค่าระดับการตรวจสอบความปลอดภัยทางกายภาพในหัวข้อหลักที่ 9 รายการตรวจสอบความสะอาด และมีระเบียบ การเดินสายไฟ และการให้แสงสว่างชั่วคราว ห้องสุขาชั่วคราว ซึ่งมีค่าคะแนนเต็มอยู่ที่ 8.48% ค่าคะแนนเฉลี่ยที่ได้เท่ากับ 7.66% คิดเป็น 90.33% แสดงว่ากลุ่มตัวอย่างธุรกิจก่อสร้างขนาดเล็ก มีระดับการตรวจสอบความปลอดภัยทางกายภาพในหัวข้อหลักที่ 9 ในระดับสูงมาก

หัวข้อหลักที่ 10. รายงานตรวจสอบการเชื่อมและการจัด ซึ่งประกอบไปด้วย 11 หัวข้อย่อย

ตารางที่ 4.25 หัวข้อย่อย คะแนนเต็ม ความถี่ในการเลือก คะแนนเฉลี่ยที่ได้และระดับการตรวจสอบความปลอดภัยทางกายภาพของหัวข้อหลักที่ 10

หัวข้อย่อย	คะแนนเต็ม (%)	ความถี่ในการเลือก*						คิดเป็น (%)	คะแนนเฉลี่ย (%)
		มีครบ		มีไม่ครบ		ไม่มี			
		จำนวน	%	จำนวน	%	จำนวน	%		
1. ผู้เชื่อมทั้งหมดอยู่ในสภาพที่ดี	0.66	19	63.33	11	36.67	0	0	81.67	0.54
2. สายดินทั้งหมดอยู่ในสภาพที่ดี	0.24	19	63.33	11	36.67	0	0	81.67	0.20
3. จุดต่อสายไฟทั้งหมดอยู่ในสภาพที่ดี	0.24	17	56.67	13	43.33	0	0	78.33	0.19
4. สายไฟทั้งหมดอยู่ในสภาพที่ดี	0.24	16	53.33	14	46.67	0	0	76.67	0.18
5. หัวจับลวดเชื่อมทั้งหมดอยู่ในสภาพที่ดี	0.32	24	80	6	20	0	0	90	0.29
6. สถานที่ทำงานมีการถ่ายเทอากาศครบทุกจุด	0.01	24	80	6	20	0	0	90	0.009
7. การทำงานที่สูง มีการใช้ลวดน๊อตหรือสิ่งป้องกันอื่นๆที่เหมาะสมเพื่อป้องกันบุคคลที่อยู่ด้านล่างครบทุกจุดและอยู่ในสภาพที่ดี	0.74	12	40	10	33.33	8	26.67	56.67	0.42
8. สายไฟทุกจุดไม่เกาะกะทางเดินของผู้ปฏิบัติงานอื่น	0.05	13	43.33	11	36.67	6	20	61.67	0.03

ตารางที่ 4.25 (ต่อ)

หัวข้อย่อย	คะแนนเต็ม (%)	ความถี่ในการเลือก*						คิดเป็น (%)	คะแนนเฉลี่ย (%)
		มีครบ		มีไม่ครบ		ไม่มี			
		จำนวน	%	จำนวน	%	จำนวน	%		
9. ใช้หัวต่อสำหรับต่อสายไฟเพื่อเพิ่มความยาวครบทุกจุด	0.24	18	60	12	40	0	0	80	0.19
10. จัดสถานที่สำหรับเก็บท่อแก๊สและติดตั้งป้ายครบอยู่ในสภาพที่ดี	0.43	20	66.67	10	33.33	0	0	83.33	0.36
11. การทำงานที่ทำให้เกิดประกายไฟได้เตรียมถังดับเพลิงไว้ครบทุกจุดและอยู่ในสภาพที่ดี	0.42	18	60	10	33.33	2	6.67	76.67	0.32
หัวข้อหลักที่ 10 รายงานตรวจสอบการเชื่อมและการจัด	3.58	รวมคะแนนที่ได้						76.26	2.73

* จากจำนวนกลุ่มตัวอย่างทั้งสิ้น 30 กลุ่มตัวอย่าง

จากตารางที่ 4.25 พบว่าหัวข้อย่อยที่ 5 หัวจับลวดเชื่อมทั้งหมดอยู่ในสภาพที่ดี และหัวข้อย่อยที่ 6 สถานที่ทำงานมีการถ่ายเทอากาศครบทุกจุด เป็นหัวข้อย่อยที่มีความถี่ในการเลือกคำตอบมากที่สุดถึง 24 ครั้ง (90%) แสดงว่ากลุ่มตัวอย่างธุรกิจก่อสร้างขนาดเล็ก มีการปฏิบัติตามหัวข้อย่อยที่ 5 และ 6 เป็นส่วนมาก

ค่าระดับการตรวจสอบความปลอดภัยทางกายภาพในหัวข้อหลักที่ 10 รายงานตรวจสอบเครื่องจักรขนย้ายวัสดุ ซึ่งมีค่าคะแนนเต็มอยู่ที่ 3.58% ค่าคะแนนเฉลี่ยที่ได้เท่ากับ 2.73% คิดเป็น 76.26% แสดงว่ากลุ่มตัวอย่างธุรกิจก่อสร้างขนาดเล็ก มีระดับการตรวจสอบความปลอดภัยทางกายภาพในหัวข้อหลักที่ 10 ในระดับสูง

4.3.1.2 วิเคราะห์ระดับคะแนนในแต่ละหัวข้อหลัก โดยเรียงลำดับจากหัวข้อที่ได้คะแนนมากที่สุดไปหาน้อยที่สุด และค่าระดับการตรวจสอบความปลอดภัยทางกายภาพของกลุ่มตัวอย่างธุรกิจก่อสร้างขนาดเล็ก

ตารางที่ 4.26 หัวข้อหลัก คะแนนเต็ม คะแนนเฉลี่ยที่ได้ ระดับการตรวจสอบความปลอดภัยทางกายภาพของกลุ่มตัวอย่างธุรกิจก่อสร้างขนาดเล็ก

อันดับ	รายละเอียด	คะแนนเต็ม	คะแนนเฉลี่ยที่ได้	คิดเป็น (%)
1	หัวข้อหลักที่ 6 รายการตรวจสอบขนย้ายวัสดุ	15.58	15.40	98.84
2	หัวข้อหลักที่ 3 รายการตรวจสอบไฟฟ้า	2.83	2.66	94.00
3	หัวข้อหลักที่ 9 รายการตรวจสอบความสะอาด และมีระเบียบ การเดินสายไฟ และการให้แสงสว่างชั่วคราว ห้องสุขาชั่วคราว	8.48	7.66	90.33
4	หัวข้อหลักที่ 8 รายการตรวจสอบบันไดชั่วคราว	10.32	9.18	88.95
5	หัวข้อหลักที่ 2 รายการตรวจสอบเครื่องมือ – เครื่องจักร	10.73	9.43	87.88
6	หัวข้อหลักที่ 7 รายการตรวจสอบการตกจากที่สูง วัสดุกระเด็น ตกหล่นและการพังทลาย	5.28	4.59	86.93
7	หัวข้อหลักที่ 1 รายการตรวจสอบเขตก่อสร้าง	12.59	10.06	79.90
8	หัวข้อหลักที่ 10 รายงานตรวจสอบการเชื่อมและการจัด	3.35	2.73	76.26
9	หัวข้อหลักที่ 4 รายการตรวจสอบก๊วนและลิฟต์ชั่วคราว	22.92	16.71	72.91
10	หัวข้อหลักที่ 5 รายการตรวจสอบนั่งร้าน	6.85	4.81	70.22
ระดับการตรวจสอบความปลอดภัยทางกายภาพ (กลุ่มตัวอย่างธุรกิจก่อสร้างขนาดเล็ก)		100	83.23	

จากตารางที่ 4.26 จะพบว่ากลุ่มตัวอย่างธุรกิจก่อสร้างขนาดเล็ก มีระดับการตรวจสอบความปลอดภัยทางกายภาพของสูงสุดอันดับแรกในหัวข้อหลักที่ 6 รายการตรวจสอบเครื่องจักรขนย้ายวัสดุ คิดเป็น 98.48% และต่ำสุดในหัวข้อหลักที่ 5 รายการตรวจสอบนั่งร้าน คิดเป็น 70.22%

ค่าระดับการตรวจสอบความปลอดภัยทางกายภาพของของกลุ่มตัวอย่างธุรกิจก่อสร้างขนาดเล็ก ซึ่งได้จากการรวมค่าคะแนนเฉลี่ยที่ได้ของหัวข้อหลักทั้ง 10 หัวข้อแล้วพบว่ามีค่าอยู่ที่

83.23% แสดงว่ากลุ่มตัวอย่างธุรกิจก่อสร้างขนาดเล็ก มีระดับการตรวจสอบความปลอดภัยทางกายภาพอยู่ในระดับสูงมาก

4.3.2 วิเคราะห์ระดับความถี่ของการเกิดอุบัติเหตุ

4.3.2.1 วิเคราะห์ระดับความถี่ในการเลือกคำตอบในแต่ละลักษณะการประสบนอันตรายทั้ง 12 ลักษณะ

ผู้วิจัยได้เข้าทำการตรวจสอบระดับระดับการจัดการความปลอดภัย มีวัตถุประสงค์มุ่งที่จะศึกษาระดับการความปลอดภัยของธุรกิจก่อสร้างขนาดเล็กจากปัจจัยการบริหารการจัดการความปลอดภัยโครงการ สำหรับผู้ปฏิบัติงานหรือผู้ใช้แรงงานก่อสร้าง ซึ่งดำเนินโครงการละ 10 ชุด จำนวน 30 โครงการ นำมาตรวจให้คะแนนตามเกณฑ์ที่กำหนดไว้ และจะจำแนกการวิเคราะห์ดังต่อไปนี้

โดยในตอนที่ 1 ของแบบสอบถามเป็นคำถามเกี่ยวกับข้อมูลส่วนบุคคล ของผู้ตอบแบบสอบถาม เพื่อทำการวิเคราะห์ความน่าเชื่อถือในการให้ข้อมูลของผู้ตอบแบบสอบถาม ซึ่งได้ผลดังตาราง 4.27

ตารางที่ 4.27 จำนวน และร้อยละของข้อมูลส่วนบุคคลผู้ตอบแบบสอบถาม

ข้อมูลส่วนบุคคล	จำนวน	ร้อยละ
1. เพศ		
ชาย	216	72
หญิง	84	28
รวม	300	100
2. อายุ		
18-28 ปี	60	20
29-39 ปี	51	17
40-51 ปี	135	45
52 ปี ขึ้นไป	54	18
รวม	300	100
3. ประเภทแรงงาน		
งานก่อสร้าง	66	22
งานไฟฟ้า	30	10

ตารางที่ 4. 27 (ต่อ)

ข้อมูลส่วนบุคคล	จำนวน	ร้อยละ
3. ประเภทแรงงาน		
งานหลัก	88	29.3
งานสาธารณูปโภค	116	38.7
งานอื่น ๆ	0	0
รวม	300	100
4. วุฒิการศึกษา		
ต่ำกว่ามัธยมต้น	58	19.3
มัธยมปลาย/ปวช.	136	45.3
ปวส.	61	20.3
อื่น ๆ	45	15.0
รวม	300	100
5. ระยะเวลาที่ทำงานในบริษัทปัจจุบัน		
0 – 2 ปี	66	22.00
3 – 5 ปี	64	21.30
6 – 8 ปี	82	27.30
มากกว่า 8 ปี	88	29.30
รวม	300	100
6. ประสบการณ์การทำงานก่อสร้าง		
0 – 3 ปี	78	26.0
4 – 6 ปี	130	43.3
7 – 10 ปี	65	21.7
มากกว่า 10 ปี	27	9.0
รวม	300	100
7. ผ่านการอบรมด้านความปลอดภัย		
เคย	61	20.3
ไม่เคย	239	79.7
รวม	300	100

ตารางที่ 4.27 (ต่อ)

ข้อมูลส่วนบุคคล	จำนวน	ร้อยละ
8. การใช้อุปกรณ์ป้องกันความปลอดภัยในการทำงาน		
ไม่เคย	36	12.0
ใช้บ้างเป็นบางครั้ง	176	58.7
ใช้สม่ำเสมอ	88	29.3
รวม	300	100
9. ความมั่นใจในการทำงานด้านความปลอดภัยในการทำงานปัจจุบัน		
มั่นใจ	99	33
ไม่มั่นใจ	201	67
รวม	300	100
10. ผู้บริหารให้ความสำคัญแก่ความปลอดภัยของพนักงานในระดับ		
น้อย	0	0
ปานกลาง	213	71.00
มาก	66	22.00
มากที่สุด	21	7.00
รวม	300	100

จากตารางที่ 4.27 เป็นข้อมูลส่วนบุคคลของผู้ตอบแบบสอบถามซึ่งมีผลดังต่อไปนี้ โดยกลุ่มตัวอย่างโดยส่วนมากจะเป็นเพศชาย เป็นจำนวน 216 คน คิดเป็นร้อยละ 72 อายุระหว่าง 40-51 ปี เป็นจำนวนมากที่สุด เป็นจำนวน 135 คน คิดเป็นร้อยละ 45.0 ส่วนอายุระหว่าง 29-39 ปี มีจำนวนน้อยที่สุด เป็นจำนวน 51 คน คิดเป็นร้อยละ 17.0 แรงงานส่วนใหญ่เป็นแรงงานประเภทแรงงานสาธารณูปโภค เป็นจำนวนมากที่สุด เป็นจำนวน 116 คน คิดเป็นร้อยละ 38.7 ส่วนประเภทแรงงานไฟฟ้า มีจำนวนน้อยที่สุด เป็นจำนวน 30 คน คิดเป็นร้อยละ 10.0 ส่วนใหญ่จบการศึกษา มัธยมปลาย/ปวช. จำนวน 136 คน หรือร้อยละ 45.3 โดยมีระยะเวลาทำงานในบริษัทปัจจุบันมากกว่า 8 ปี เป็นจำนวนมากที่สุด เป็นจำนวน 88 คน คิดเป็นร้อยละ 29.3 ส่วนประสบการณ์การทำงานก่อสร้างในช่วง 4-6 ปี จะมากที่สุด เป็นจำนวน 130 คน คิดเป็นร้อยละ 43.3 ส่วนใหญ่ไม่เคยผ่านการอบรม

ด้านความปลอดภัยในการทำงาน จำนวน 239 คน คิดเป็นร้อยละ 79.7 การใช้อุปกรณ์ป้องกันความปลอดภัยในการทำงาน ใช้บ้างเป็นบางครั้ง มีจำนวนมากที่สุด เป็นจำนวน 176 คน คิดเป็นร้อยละ 58.7 สำหรับความมั่นใจในการทำงานด้านความปลอดภัยในการทำงานปัจจุบันพบว่าไม่มั่นใจ มีจำนวนมากที่สุด เป็นจำนวน 201 คน คิดเป็นร้อยละ 67.0 และผู้บริหารให้ความสำคัญแก่ความปลอดภัยของพนักงานในระดับปานกลาง มีจำนวนมากที่สุด เป็นจำนวน 213 คน คิดเป็นร้อยละ 71.0

4.3.2.2 วิเคราะห์ระดับคะแนนของแต่ละลักษณะการประสบอันตรายทั้ง 12 ลักษณะ และระดับความถี่ของการเกิดอุบัติเหตุของกลุ่มตัวอย่างธุรกิจก่อสร้างขนาดเล็ก

ตารางที่ 4.28 รายละเอียดแต่ละลักษณะการประสบอันตราย ดัชนีการประสบอันตราย ความถี่ในการเลือก เปอร์เซนต์ และดัชนีการประสบอันตรายเฉลี่ย

ลักษณะการประสบอันตราย	ดัชนีประสบอันตราย *(%)	ความถี่ในการเลือก*						คิดเป็น (%)	คะแนนเฉลี่ย (%)
		ไม่เกิด		เกิดเท่ากับ 1 ครั้ง / 3 เดือน		เกิดมากกว่า 1 ครั้ง / 3 เดือน			
		จำนวน	%	จำนวน	%	จำนวน	%		
1. ตกจากที่สูง	9.59	234	78.0	60	20.0	6	2.0	88.0	8.43
2. หกล้ม ลื่นล้ม	0.76	163	54.3	131	43.7	6	2.0	76.17	0.58
3. อาคารสิ่งก่อสร้างพังทลาย	0.001	287	95.7	13	4.3	0	0	97.83	0.00098
4. วัตถุสิ่งของพังทลายทับ	29.40	232	77.3	68	22.7	0	0	88.67	26.07
5. วัตถุสิ่งของกระแทก/ชน	14.64	149	49.7	144	48.0	7	2.3	73.67	10.78
6. วัตถุสิ่งของหนีบ/ดิ่ง	16.10	165	55.0	132	44.0	3	1.0	77.0	12.40
7. วัตถุสิ่งของตัด/บาด/ทิ่มแทง	18.13	136	45.3	162	54.0	2	0.7	72.33	13.11
8. วัตถุสิ่งของกระเด็นเข้าตา	2.93	237	79.0	62	20.7	1	0.3	89.33	2.62
9. วัตถุสิ่งของระเบิด	1.35	284	94.7	16	5.3	0	0	97.33	1.31

ตารางที่ 4.28 (ต่อ)

ลักษณะการ ประสบอันตราย	ดัชนี ประสบ อันตราย *(%)	ความถี่ในการเลือก*						คิดเป็น (%)	คะแนน เฉลี่ย (%)
		ไม่เกิด		เกิดเท่ากับ 1 ครั้ง / 3 เดือน		เกิดมากกว่า 1 ครั้ง / 3 เดือน			
		จำนวน	%	จำนวน	%	จำนวน	%		
10. ไฟฟ้าช็อต	6.36	264	88.0	36	12.0	0	0	94.0	5.98
11. ผลจากความ ร้อนสูง/ของ ร้อน	0.68	172	57.3	126	42.0	2	0.7	78.33	0.53
12. สัมผัสสิ่งมี พิษ/สารเคมี	0.06	190	63.3	108	36.0	2	0.7	81.33	0.05
ระดับความถี่ การเกิดอุบัติเหตุ	100	รวมดัชนีประสบอันตราย (ดัชนีความปลอดภัย)						81.86	

*ตารางที่ 3.7 ** จากจำนวนกลุ่มตัวอย่างทั้งสิ้น 300 กลุ่มตัวอย่าง

ลักษณะการประสบอันตรายที่ 1 ตกจากที่สูง ซึ่งมีดัชนีประสบอันตรายเฉลี่ยเท่ากับ 8.43 % จากดัชนีประสบอันตราย 9.59 % คิดเป็น 88.0 % ซึ่งแสดงว่ากลุ่มตัวอย่างโครงการก่อสร้างอาคารสูงมีความถี่ของการเกิดอุบัติเหตุในลักษณะการประสบอันตรายที่ 1 ในระดับต่ำมาก

ลักษณะการประสบอันตรายที่ 2 หกล้ม ลื่นล้ม ซึ่งมีดัชนีประสบอันตรายเฉลี่ยเท่ากับ 0.58% จากดัชนีประสบอันตราย 0.76 % คิดเป็น 76.17 % ซึ่งแสดงว่ากลุ่มตัวอย่างโครงการก่อสร้างอาคารสูงมีความถี่ของการเกิดอุบัติเหตุในลักษณะการประสบอันตรายที่ 2 ในระดับต่ำ

ลักษณะการประสบอันตรายที่ 3 อาคารหรือสิ่งก่อสร้างพังทลาย ซึ่งมีดัชนีประสบอันตรายเฉลี่ยเท่ากับ 0.00098% จากดัชนีประสบอันตราย 0.001% คิดเป็น 97.83% ซึ่งแสดงว่ากลุ่มตัวอย่างธุรกิจก่อสร้างขนาดเล็ก มีความถี่ของการเกิดอุบัติเหตุในลักษณะการประสบอันตรายที่ 3 ในระดับต่ำมาก

ลักษณะการประสบอันตรายที่ 4 วัตถุสิ่งของพังทลาย/หล่นทับ ซึ่งมีดัชนีประสบอันตรายเฉลี่ยเท่ากับ 26.07 % จากดัชนีประสบอันตราย 29.40 % คิดเป็น 88.67 % ซึ่งแสดงว่ากลุ่มตัวอย่างธุรกิจก่อสร้างขนาดเล็ก มีความถี่ของการเกิดอุบัติเหตุในลักษณะการประสบอันตรายที่ 4 ในระดับต่ำมาก

ลักษณะการประสบอันตรายที่ 5 วัตถุสิ่งของกระแทก/ชน ซึ่งมีดัชนีประสบอันตรายเฉลี่ยเท่ากับ 10.78 % จากดัชนีประสบอันตราย 14.64 % คิดเป็น 73.67 % ซึ่งแสดงว่ากลุ่มตัวอย่างธุรกิจก่อสร้างขนาดเล็ก มีความถี่ของการเกิดอุบัติเหตุในลักษณะการประสบอันตรายที่ 5 ในระดับต่ำ

ลักษณะการประสบอันตรายที่ 6 วัตถุสิ่งของหนีบ/ดึง ซึ่งมีดัชนีประสบอันตรายเฉลี่ยเท่ากับ 12.40 % จากดัชนีประสบอันตราย 16.10% คิดเป็น 77.0 % ซึ่งแสดงว่ากลุ่มตัวอย่างธุรกิจก่อสร้างขนาดเล็ก มีความถี่ของการเกิดอุบัติเหตุในลักษณะการประสบอันตรายที่ 6 ในระดับต่ำ

ลักษณะการประสบอันตรายที่ 7 วัตถุสิ่งของตัด/บาด/ทิ่มแทง ซึ่งมีดัชนีประสบอันตรายเฉลี่ยเท่ากับ 13.11 % จากดัชนีประสบอันตราย 18.13 % คิดเป็น 72.33 % ซึ่งแสดงว่ากลุ่มตัวอย่างธุรกิจก่อสร้างขนาดเล็ก มีความถี่ของการเกิดอุบัติเหตุในลักษณะการประสบอันตรายที่ 7 ในระดับต่ำ

ลักษณะการประสบอันตรายที่ 8 วัตถุสิ่งของกระเด็นเข้าตา ซึ่งมีดัชนีประสบอันตรายเฉลี่ยเท่ากับ 2.62 % จากดัชนีประสบอันตราย 2.93 % คิดเป็น 89.33 % ซึ่งแสดงว่ากลุ่มตัวอย่างธุรกิจก่อสร้างขนาดเล็ก มีความถี่ของการเกิดอุบัติเหตุในลักษณะการประสบอันตรายที่ 8 ในระดับต่ำมาก

ลักษณะการประสบอันตรายที่ 9 วัตถุสิ่งของระเบิด ซึ่งมีดัชนีประสบอันตรายเฉลี่ยเท่ากับ 1.31% จากดัชนีประสบอันตราย 1.35 % คิดเป็น 97.33 % ซึ่งแสดงว่ากลุ่มตัวอย่างโครงการก่อสร้างอาคารสูงมีความถี่ของการเกิดอุบัติเหตุในลักษณะการประสบอันตรายที่ 9 ในระดับต่ำมาก

ลักษณะการประสบอันตรายที่ 10 ไฟฟ้าช็อต ซึ่งมีดัชนีประสบอันตรายเฉลี่ยเท่ากับ 5.98% จากดัชนีประสบอันตราย 6.36 % คิดเป็น 94.00 % ซึ่งแสดงว่ากลุ่มตัวอย่างโครงการก่อสร้างอาคารสูงมีความถี่ของการเกิดอุบัติเหตุในลักษณะการประสบอันตรายที่ 10 ในระดับต่ำมาก

ลักษณะการประสบอันตรายที่ 11 ผลจากความร้อนสูง/ของร้อน ซึ่งมีดัชนีประสบอันตรายเฉลี่ยเท่ากับ 0.53 % จากดัชนีประสบอันตราย 0.68 % คิดเป็น 78.33 % ซึ่งแสดงว่ากลุ่มตัวอย่างธุรกิจก่อสร้างขนาดเล็ก มีความถี่ของการเกิดอุบัติเหตุในลักษณะการประสบอันตรายที่ 11 ในระดับต่ำ

ลักษณะการประสบอันตรายที่ 12 สัมผัสสิ่งมีพิษ/สารเคมี ซึ่งมีดัชนีประสบอันตรายเฉลี่ยเท่ากับ 0.05 % จากดัชนีประสบอันตราย 0.06 % คิดเป็น 81.33 % ซึ่งแสดงว่ากลุ่มตัวอย่างธุรกิจก่อสร้างขนาดเล็ก มีความถี่ของการเกิดอุบัติเหตุในลักษณะการประสบอันตรายที่ 12 ในระดับต่ำมาก

ค่าระดับความถี่ของการเกิดอุบัติเหตุของกลุ่มตัวอย่างธุรกิจก่อสร้างขนาดเล็ก ซึ่งได้จากการรวมดัชนีประสบอันตรายเฉลี่ยของลักษณะการประสบอันตรายทั้ง 12 ลักษณะ พบว่ามีค่าเท่ากับ 81.86 % แสดงว่ากลุ่มตัวอย่างธุรกิจก่อสร้างขนาดเล็ก มีระดับความถี่ของการเกิดอุบัติเหตุอยู่ในระดับต่ำมาก

4.4 วิเคราะห์หาสมการพยากรณ์ค่าระดับประสิทธิภาพความปลอดภัยจากปัจจัยการบริหารงานความปลอดภัย

โดยการวิเคราะห์การถดถอยแบบเส้นตรงพหุคูณ (Multiple Linear Regression) โดยวิธี Stepwise Regression ทดสอบอย่างมีนัยสำคัญทางสถิติที่ 0.05 สำหรับการคัดตัวแปรเข้า และทดสอบอย่างมีนัยสำคัญทางสถิติที่ 0.10 สำหรับการคัดตัวแปรออก โดยกำหนดสมมติฐานทางสถิติดังนี้

H_0 : ปัจจัยหลักในการบริหารงานความปลอดภัยทุกข้อ ไม่สามารถพยากรณ์ระดับประสิทธิภาพความปลอดภัย

H_1 : ปัจจัยหลักในการบริหารงานความปลอดภัยบางข้อ สามารถพยากรณ์ระดับประสิทธิภาพความปลอดภัย

ถ้ายอมรับสมมติฐาน H_0 แสดงว่าไม่ควรจะใช้ปัจจัยหลักในการบริหารงานความปลอดภัยทุกข้อมาพยากรณ์ระดับประสิทธิภาพความปลอดภัย

ถ้าปฏิเสธสมมติฐาน H_0 แสดงว่ามีปัจจัยหลักในการบริหารงานความปลอดภัยบางข้อสามารถพยากรณ์ระดับประสิทธิภาพความปลอดภัยได้ จึงทำการทดสอบสมมติฐาน ดังต่อไปนี้

H_0 : ปัจจัยหลักในการบริหารงานความปลอดภัยข้อที่ ไม่สามารถพยากรณ์ระดับประสิทธิภาพความปลอดภัย

H_1 : ปัจจัยหลักในการบริหารงานความปลอดภัยข้อที่ สามารถพยากรณ์ระดับประสิทธิภาพความปลอดภัย

ตารางที่ 4.29 ค่าสัมประสิทธิ์การถดถอย และค่าสัมประสิทธิ์สหสัมพันธ์พหุคูณของตัวแปรพยากรณ์กับระดับประสิทธิภาพความปลอดภัย

ตัวแปรพยากรณ์ (ปัจจัยหลักที่)	Unstandardized Coefficients		Standardized Coefficients	t	Sig.
	B	Std. Error	Beta		
Constant	2.157	0.301		7.178	0.000
ปัจจัยหลักที่ 11 ความปลอดภัยนอกเวลางาน	0.079	0.041	0.350	1.924	0.039*

$R = 0.672$, $R \text{ Square} = 0.451$, $\text{Adjusted } R \text{ Square} = 0.116$,

* นัยสำคัญทางสถิติที่ .05

จากตารางที่ 4.29 พบว่าจากปัจจัยหลักของการบริหารงานความปลอดภัยทั้ง 11 ปัจจัยหลัก จะมีเพียง 1 ปัจจัยหลักในสมการถดถอยที่สามารถพยากรณ์ค่าระดับประสิทธิภาพความปลอดภัยได้ โดดเด่นที่สุด และมีความคลาดเคลื่อนน้อยที่สุด คือ ปัจจัยหลักที่ 11 ความปลอดภัยนอกเวลางาน ซึ่งอิทธิพลต่อค่าระดับประสิทธิภาพความปลอดภัย 45.1 % (R Square = 0.451) ค่าความคลาดเคลื่อนของการประมาณค่าเท่ากับ 30.1 (Std. Error) โดยสามารถพยากรณ์ค่าระดับประสิทธิภาพความปลอดภัยได้อย่างมีนัยสำคัญทางสถิติที่ระดับ .05 และเมื่อนำมาเป็นตัวพยากรณ์และจัดเป็นสมการจะได้สมการวิเคราะห์การถดถอยพหุคูณของค่าระดับประสิทธิภาพความปลอดภัยของโครงการก่อสร้างอาคารสูงในรูปคะแนนดิบหรือค่าจริงดังนี้

$$Y = 2.157 + 0.079 X_{11}$$

และในรูปคะแนนมาตรฐาน

$$Z = 0.39 X_{11}$$

กำหนดให้ X_{11} = ปัจจัยหลักที่ 11 ความปลอดภัยนอกเวลางาน

4.5 วิเคราะห์ข้อมูลตามสมมุติฐาน

4.5.1 สมมุติฐานข้อที่ 1 เพศในโครงการที่ต่างกัน มีระดับการบริหารงานความปลอดภัยในแต่ละปัจจัยหลักที่ต่างกัน วิเคราะห์ความแตกต่างของระดับการบริหารงานความปลอดภัยของแต่ละปัจจัยหลัก แยกตามเพศ คือ เพศชาย และเพศหญิง

H_0 : เพศที่ต่างกัน มีระดับการบริหารงานความปลอดภัยในแต่ละปัจจัยหลักที่ไม่แตกต่างกัน

H_1 : เพศที่ต่างกัน มีระดับการบริหารงานความปลอดภัยในแต่ละปัจจัยหลักที่แตกต่าง

ตารางที่ 4.30 การวิเคราะห์ระดับการบริหารงานความปลอดภัยของกลุ่มตัวอย่างที่มีเพศต่างกัน

ปัจจัยหลัก	t	Sig. (2-tailed)	ระดับการบริหารงาน ความปลอดภัย
1. ภาวะผู้นำและการจัดการด้านความปลอดภัย	1.542	0.162	ไม่แตกต่าง
2. การอบรมผู้บริหาร	-1.820	0.107	ไม่แตกต่าง
3. การตรวจสอบความปลอดภัยตามแผน	0.162	0.874	ไม่แตกต่าง
4. กฎความปลอดภัยของหน่วยงาน	-0.171	0.868	ไม่แตกต่าง
5. การฝึกอบรมพนักงาน	-0.395	0.701	ไม่แตกต่าง
6. อุปกรณ์คุ้มครองความปลอดภัยส่วนบุคคล	3.162	0.005	แตกต่าง*

ตารางที่ 4.30 (ต่อ)

ปัจจัยหลัก	t	Sig. (2-tailed)	ระดับการ บริหารงาน ความปลอดภัย
7. การควบคุมคุณภาพ	0.498	0.629	ไม่แตกต่าง
8. การรณรงค์ส่งเสริม	-1.859	0.085	ไม่แตกต่าง
9. การจ้างและบรรจุพนักงาน	1.469	0.159	ไม่แตกต่าง
10. การควบคุมการจัดซื้อ	-1.278	0.244	ไม่แตกต่าง
11. ความปลอดภัยนอกเวลางาน	-0.059	0.954	ไม่แตกต่าง

ผลการทดสอบพบว่าค่า Sig. (0.162, 0.107, 0.874, 0.868, 0.701, 0.62, 0.085, 0.159, 0.244, 0.954) > 0.05 แสดงว่ายอมรับ H_0 : เพศ มีระดับการบริหารงานความปลอดภัยในแต่ละปัจจัยหลักที่ 1, 2, 3, 4, 5, 7, 8, 9, 10, และ 11 ที่ไม่แตกต่างกัน

แต่ในปัจจัยหลักที่ 6 อุปกรณ์คุ้มครองความปลอดภัยส่วนบุคคล พบว่ามีค่า Sig. (0.005) < 0.05 แสดงว่ายอมรับ H_1 : เพศ มีระดับการบริหารงานความปลอดภัยในแต่ละปัจจัยหลักที่แตกต่าง

4.5.2 สมมุติฐานข้อที่ 2 มูลค่าโครงการที่ต่างกัน มีระดับการบริหารงานความปลอดภัยในแต่ละปัจจัยหลักที่ต่างกัน

วิเคราะห์ความแตกต่างของระดับการบริหารงานความปลอดภัยของแต่ละปัจจัยหลัก แยกตามมูลค่าโครงการ คือ ต่ำกว่า 8 ล้าน และ สูงกว่า 8 ล้าน

H_0 : มูลค่าโครงการที่ต่างกัน มีระดับการบริหารงานความปลอดภัยในแต่ละปัจจัยหลักที่ไม่แตกต่างกัน

H_1 : มูลค่าโครงการที่ต่างกัน มีระดับการบริหารงานความปลอดภัยในแต่ละปัจจัยหลักที่แตกต่างกัน

ตารางที่ 4.31 การวิเคราะห์ระดับการบริหารงานความปลอดภัยของกลุ่มตัวอย่างที่มีมูลค่าโครงการที่ต่างกัน

ปัจจัยหลัก	t	Sig. (2-tailed)	ระดับการ บริหารงาน ความปลอดภัย
1. ภาวะผู้นำและการจัดการด้านความปลอดภัย	0.093	0.933	ไม่แตกต่าง
2. การอบรมผู้บริหาร	-0.421	0.707	ไม่แตกต่าง

ตารางที่ 4.31 (ต่อ)

ปัจจัยหลัก	t	Sig. (2-tailed)	ระดับการ บริหารงาน ความปลอดภัย
3. การตรวจสอบความปลอดภัยตามแผน	-0.539	0.639	ไม่แตกต่าง
4. กฎความปลอดภัยของหน่วยงาน	0.775	0.511	ไม่แตกต่าง
5. การฝึกอบรมพนักงาน	0.326	0.773	ไม่แตกต่าง
6. อุปกรณ์คุ้มครองความปลอดภัยส่วนบุคคล	0.623	0.591	ไม่แตกต่าง
7. การควบคุมสุขภาพ	0.711	0.545	ไม่แตกต่าง
8. การณรงค์ส่งเสริม	0.641	0.577	ไม่แตกต่าง
9. การจ้างและบรรจุพนักงาน	0.289	0.798	ไม่แตกต่าง
10. การควบคุมการจัดซื้อ	-1.803	0.083	ไม่แตกต่าง
11. ความปลอดภัยนอกเวลางาน	-1.143	0.347	ไม่แตกต่าง

ผลการทดสอบพบว่าค่า Sig. (0.933, 0.707, 0.639, 0.511, 0.773, 0.591, 0.545, 0.577, 0.798, 0.083, 0.347) > 0.05 แสดงว่ายอมรับ H_0 : มูลค่าโครงการที่ต่างกัน มีระดับการบริหารงานความปลอดภัยในแต่ละปัจจัยหลักที่ 1, 2, 3, 4, 5, 6, 7, 8, 9, 10, และ 11 ที่ไม่แตกต่างกัน

4.5.3 สมมุติฐานข้อที่ 3 การผ่านการอบรมด้านความปลอดภัยในการทำงานที่ต่างกัน มีระดับการตรวจสอบความปลอดภัยทางกายภาพในแต่ละหัวข้อหลักที่ต่างกัน

วิเคราะห์ความแตกต่างของระดับการตรวจสอบความปลอดภัยทางกายภาพในแต่ละหัวข้อหลัก แยกตามการผ่านการอบรมด้านความปลอดภัยในการทำงาน คือ เคยอบรม ไม่เคยอบรม

H_0 : การผ่านการอบรมด้านความปลอดภัยในการทำงาน มีระดับการตรวจสอบความปลอดภัยทางกายภาพในแต่ละ หัวข้อหลักที่ไม่แตกต่างกัน

H_1 : การผ่านการอบรมด้านความปลอดภัยในการทำงาน มีระดับการตรวจสอบความปลอดภัยทางกายภาพในแต่ละหัวข้อหลักที่แตกต่างกัน

ตารางที่ 4. 32 การวิเคราะห์ระดับการตรวจสอบความปลอดภัยทางกายภาพของกลุ่มตัวอย่างที่มี การผ่านการอบรมด้านความปลอดภัยในการทำงานที่ต่างกัน

ปัจจัยหลัก	t	Sig. (2-tailed)	ระดับการ ตรวจสอบความปลอดภัยทาง กายภาพ
1. รายการตรวจสอบเขตก่อสร้าง	1.868	0.073	ไม่แตกต่าง
2. รายการตรวจสอบเครื่องมือ-เครื่องจักร	1.106	0.281	ไม่แตกต่าง
3. รายการตรวจสอบไฟฟ้า	-0.615	0.543	ไม่แตกต่าง
4. รายการตรวจสอบก๊วนและลิฟต์ชั่วคราว	-1.540	0.135	ไม่แตกต่าง
5. รายการตรวจสอบนั่งร้าน	0.111	0.912	ไม่แตกต่าง
6. รายการตรวจสอบเครื่องจักรขนย้ายวัสดุ	1.169	0.254	ไม่แตกต่าง
7. รายการตรวจสอบการตกจากที่สูง วัสดุ กระเด็น ตกหล่นและการพังทลาย	-0.804	0.433	ไม่แตกต่าง
8. รายการตรวจสอบบันไดชั่วคราว	0.000	1.000	ไม่แตกต่าง
9. รายการตรวจสอบความสะอาด และมีระเบียบ	-0.642	0.526	ไม่แตกต่าง
10. รายการตรวจสอบการเชื่อมและการตัด	-0.469	0.643	ไม่แตกต่าง

ผลการทดสอบพบว่าทั้ง 10 หัวข้อหลักของรายการตรวจสอบความปลอดภัยทางกายภาพมี ค่า Sig. (0.073, 0.281, 0.543, 0.135, 0.912, 0.254, 0.433, 1.000, 0.526, 0.643) > 0.05 แสดงว่า ยอมรับ H_0 : การผ่านการอบรมด้านความปลอดภัยในการทำงาน มีระดับการตรวจสอบความปลอดภัยทางกายภาพในแต่ละหัวข้อหลักที่ 1, 2, 3, 4, 5, 6, 7, 8, 9 และ 10 ไม่แตกต่างกัน

4.5.4 สมมุติฐานข้อที่ 4 การผ่านการอบรมด้านความปลอดภัยในการทำงานที่ต่างกัน มี

ระดับความถี่ของการเกิดอุบัติเหตุในแต่ละลักษณะการประสบอันตรายที่ต่างกัน

วิเคราะห์ความแตกต่างของระดับความถี่ของการเกิดอุบัติเหตุในแต่ละลักษณะการประสบอันตราย แยกตามมูลค่าโครงการ คือ คือ เคยอบรม ไม่เคยอบรม

H_0 : การผ่านการอบรมด้านความปลอดภัยในการทำงานที่ต่างกัน มีระดับความถี่ของการเกิดอุบัติเหตุในแต่ละลักษณะการประสบอันตรายที่ไม่ต่างกัน

H_1 : การผ่านการอบรมด้านความปลอดภัยในการทำงานที่ต่างกัน มีระดับความถี่ของการเกิดอุบัติเหตุในแต่ละลักษณะการประสบอันตรายที่แตกต่างกัน

ตารางที่ 4.33 การวิเคราะห์ระดับความถี่ของการเกิดอุบัติเหตุของกลุ่มตัวอย่างที่มีการผ่านการอบรมด้านความปลอดภัยในการทำงานที่ต่างกัน

ปัจจัยหลัก	t	Sig. (2-tailed)	ระดับการ ตรวจสอบความ ปลอดภัยทาง กายภาพ
1. ตกจากที่สูง	0.695	0.493	ไม่แตกต่าง
2. หกล้ม ลื่นล้ม	0.389	0.702	ไม่แตกต่าง
3. อาคารหรือสิ่งก่อสร้างพังทลาย	-2.683	0.014	แตกต่าง*
4. วัตถุสิ่งของพังทลาย/หล่นทับ	0.367	0.716	ไม่แตกต่าง
5. วัตถุสิ่งของกระแทก/ชน	1.183	0.247	ไม่แตกต่าง
6. วัตถุสิ่งของหนีบ/ดิ่ง	-0.475	0.638	ไม่แตกต่าง
7. วัตถุสิ่งของตัด/บาด/ทิ่มแทง -	0.894	0.379	ไม่แตกต่าง
8. วัตถุสิ่งของกระเด็นเข้าตา	1.183	0.247	ไม่แตกต่าง
9. วัตถุสิ่งของระเบิด	0.748	0.461	ไม่แตกต่าง
10. ไฟฟ้าช็อต	-0.475	0.638	ไม่แตกต่าง
11. ผลจากความร้อนสูง/ของร้อน	-1.288	0.209	ไม่แตกต่าง
12. สัมผัสสิ่งมีพิษ/สารเคมี	-1.288	0.209	ไม่แตกต่าง

ผลการทดสอบพบว่าค่า Sig. (0.493, 0.702, 0.716, 0.247, 0.638, 0.379, 0.247, 0.461, 0.638, 0.209, 0.209) > 0.05 แสดงว่ายอมรับ H_0 : การผ่านการอบรมด้านความปลอดภัยในการทำงานที่ต่างกัน มีระดับความถี่ของการเกิดอุบัติเหตุในแต่ละลักษณะการประสบอันตรายที่ 1, 2, 4, 5, 7, 8, 9, 10, 11 และ 12 ไม่ต่างกัน

ลักษณะการประสบอันตรายที่ 3 อาคารหรือสิ่งก่อสร้างพังทลาย พบว่ามีค่า Sig. (0.014) < 0.05 แสดงว่ายอมรับ H_1 : การผ่านการอบรมด้านความปลอดภัยในการทำงานที่ต่างกัน มีระดับความถี่ของการเกิดอุบัติเหตุในแต่ละลักษณะการประสบอันตรายที่แตกต่างกัน

บทที่ 5

สรุปผล อภิปรายผล และข้อเสนอแนะ

การศึกษาวิจัย เรื่อง ความสัมพันธ์ของปัจจัยการจัดการความปลอดภัยในธุรกิจก่อสร้างขนาดเล็ก ในจังหวัดสระบุรีกับระดับประสิทธิภาพความปลอดภัยในครั้งนี้มีวัตถุประสงค์เพื่อที่จะศึกษาระดับการบริหารงานความปลอดภัย ระดับประสิทธิภาพความปลอดภัยซึ่งประเมินจากระดับความถี่ของการเกิดอุบัติเหตุและระดับผลการตรวจสอบความปลอดภัยทางกายภาพ สมการพยากรณ์ค่าระดับประสิทธิภาพความปลอดภัยเพื่อใช้ในการทำนายค่าระดับประสิทธิภาพความปลอดภัยจากแบบสอบถามการบริหารงานความปลอดภัยในธุรกิจก่อสร้างขนาดเล็ก

ผลจากการที่ได้จัดส่งแบบสอบถามข้อมูลเกี่ยวกับการบริหารงานความปลอดภัยแก่ผู้จัดการโครงการ และเจ้าหน้าที่ความปลอดภัยประจำโครงการก่อสร้าง และเข้าทำการตรวจสอบตามรายการตรวจสอบความปลอดภัยทางกายภาพและความถี่ของการเกิดอุบัติเหตุด้วยตนเองในโครงการก่อสร้างอาคารสูงที่มีความสูงตั้งแต่ 1 ชั้นขึ้นไป ในเขตจังหวัดสระบุรี จำนวน 30 โครงการ แล้วนำไปวิเคราะห์ตามเกณฑ์ที่ได้กำหนดไว้ สามารถที่จะสรุปได้ดังนี้

5.1 สรุปผลการวิจัย

5.1.1 ระดับการบริหารงานความปลอดภัยในธุรกิจก่อสร้างขนาดเล็ก

ระดับการบริหารงานความปลอดภัยจากปัจจัยในการบริหารงานทั้ง 11 ปัจจัยของกลุ่มตัวอย่างธุรกิจก่อสร้างขนาดเล็ก เมื่อมองในภาพรวมนั้นพบว่ามึระดับการบริหารงานความปลอดภัยอยู่ในระดับที่สูง คิดเป็นร้อยละ 79.81% โดยในปัจจัยหลักที่ 10 การควบคุมการจัดซื้อ นั้นมีระดับการบริหารงานความปลอดภัยสูงที่คิด คิดเป็น 95.67% ซึ่งอาจจะเป็นเพราะ โดยส่วนมากโครงการก่อสร้างนั้นจะมีการจะต้องมีการวางแผนงบประมาณค่าใช้จ่ายในการก่อสร้างและการบริหารงานไว้ล่วงหน้า จึงต้องมีการบริหารควบคุมการจัดซื้อให้อยู่ในงบประมาณที่กำหนดไว้

ส่วนปัจจัยหลักที่ 11 ความปลอดภัยนอกเวลางาน นั้นมีระดับการบริหารงานความปลอดภัยต่ำที่สุดคิดเป็น 64.8% ซึ่งอาจจะเป็นเพราะโครงการก่อสร้างโดยส่วนมาก อาจจะมองได้ 2 ประเด็นคือ การที่ทางโครงการไม่ให้ความใส่ใจในความปลอดภัยส่วนบุคคลนอกเวลางาน หรือการที่ตัวของคนงานเองที่ไม่ให้ความใส่ใจในความปลอดภัยส่วนบุคคลของตนเองนอกเวลางาน เนื่องจากอาจจะเป็นเพราะมีความเห็นว่าจะจะเป็นความรับผิดชอบของแต่ละตัวบุคคลเองนอกเหนือเวลางาน

5.1.2 ระดับประสิทธิภาพความปลอดภัย

ภาพรวมของระดับประสิทธิภาพความปลอดภัยทางกายภาพของกลุ่มตัวอย่างธุรกิจก่อสร้างขนาดเล็กนั้นอยู่ในระดับสูงมาก คิดเป็น 83.23% ซึ่งค่าระดับประสิทธิภาพความปลอดภัยที่ได้นี้เป็นผลมาจากระดับผลการตรวจสอบความปลอดภัยทางกายภาพ โดยในปีจจัยหลักที่ 6 รายการตรวจสอบเครื่องจักรขนย้ายวัสดุ คิดเป็น 98.84% ซึ่งอาจจะเป็นเพราะ เครื่องจักรในการทำการก่อสร้างนั้นเป็นเครื่องจักรที่ค่อนข้างใหญ่ และต้องเป็นผู้มีความชำนาญในการใช้งาน ซึ่งรวมไปถึงการขนย้ายก็ต้องมีมาตรฐานและมีระบบที่เป็นขั้นตอน มีเอกสารตรวจสอบความพร้อมใช้งานและความปลอดภัย

ส่วนปัจจัยหลักที่ 5 รายการตรวจสอบนั่งร้าน นั้นมีระดับการบริหารงานความปลอดภัยต่ำที่สุดคิดเป็น 70.22% ซึ่งอาจจะเป็นเพราะ โครงการก่อสร้างโดยส่วนมาก มักนำอุปกรณ์นั่งร้านที่มีอายุการใช้งานเป็นระยะเวลานาน มาใช้ในการก่อสร้างอยู่เพื่อลดต้นทุนการหาก่อสร้างโครงการ

5.1.3 ระดับความถี่ของการเกิดอุบัติเหตุ

ระดับความถี่ของการเกิดอุบัติเหตุ นั้นอยู่ในระดับต่ำมาก คิดเป็น 81.86% ก็คือ ยังมีการประสบอุบัติเหตุกันอยู่บ้าง ซึ่งอาจเป็นผลมาจากที่งานก่อสร้างนั้นเป็นงานที่เกี่ยวข้องกับบุคคลหลายฝ่าย ไม่ว่าจะเป็น ช่างเชื่อม ช่างปูน ช่างเหล็ก ช่างไม้ ช่างไฟ หรือช่างงานระบบต่างๆ โดยลักษณะการทำงานของแต่ละประเภทนั้นมีความเสี่ยงต่อการประสบอันตรายค่อนข้างสูงอยู่แล้ว และเมื่อมาทำงานในธุรกิจก่อสร้างขนาดเล็กก็จะยิ่งส่งผลให้ความถี่ของการเกิดอุบัติเหตุยังมีอยู่

5.1.4 สมการพยากรณ์ค่าระดับประสิทธิภาพความปลอดภัย

จากปัจจัยหลักของการบริหารงานความปลอดภัยทั้ง 11 ปัจจัยหลัก จะมีเพียง 1 ปัจจัยหลักในสมการถดถอยที่สามารถพยากรณ์ค่าระดับประสิทธิภาพความปลอดภัยได้ใกล้เคียงที่สุด และมีความคลาดเคลื่อนน้อยที่สุด คือ ปัจจัยหลักที่ 11 ความปลอดภัยนอกเวลางาน ซึ่งอิทธิพลต่อค่าระดับประสิทธิภาพความปลอดภัย 45.1% (R Square = 0.451) ค่าความคลาดเคลื่อนของการประมาณค่าเท่ากับ 30.1 (Std. Error) โดยสามารถพยากรณ์ค่าระดับประสิทธิภาพความปลอดภัยได้อย่างมีนัยสำคัญทางสถิติที่ระดับ .05 และเมื่อนำมาเป็นตัวพยากรณ์และจัดเป็นสมการ จะได้สมการวิเคราะห์การถดถอยพหุคูณของค่าระดับประสิทธิภาพความปลอดภัยของโครงการก่อสร้างอาคารสูงในรูปคะแนนดิบหรือค่าจริงดังนี้

$$Y = 2.517 + 0.079 X_{11}$$

ค่า R Square = 0.451 ซึ่งมีค่าค่อนข้างสูงอาจจะบ่งบอกได้ว่า สมการที่ได้ อาจจะนำไปใช้ในการทำนายค่าระดับประสิทธิภาพความปลอดภัยจากแบบสอบถามการบริหารงานความปลอดภัย

โดยที่ปัจจัยหลักที่ 11 ความปลอดภัยนอกเวลางาน สามารถอธิบายความผันแปรของระดับประสิทธิผลความปลอดภัยได้ร้อยละ 30.1

5.2 อภิปรายผลการวิจัย

ผลจากการวิจัยมีข้อค้นพบหลายประเด็น พอที่จะสรุปออกเป็นหัวข้อหลักๆ ได้ดังนี้

5.2.1 ระดับการบริหารงานความปลอดภัย

โดยการอภิปรายผลที่ได้ของงานวิจัยนี้จะเปรียบเทียบกับงานวิจัยของวรา (2542) เท่านั้น ซึ่งทำการศึกษาความเหมาะสมและเป็นไปได้ในการนำระบบการบริหารความปลอดภัยสมัยใหม่มาใช้ในองค์กรผู้รับเหมาขนาดใหญ่ โดยพิจารณาจากระดับคะแนนในแต่ละปัจจัยหลักที่ได้จากแบบสอบถาม

ระดับการบริหารงานความปลอดภัยของกลุ่มตัวอย่างธุรกิจก่อสร้างขนาดเล็กลงงานวิจัยนี้อยู่ในระดับสูงคิดเป็น 79.81% แต่เมื่อมาพิจารณาปัจจัยหลักที่มีระดับการบริหารงานความปลอดภัยต่ำกว่า 80.01 % พบว่ามีถึง 6 ปัจจัยหลักจาก 11 ปัจจัยหลัก ดังต่อไปนี้ (เรียงจากระดับการบริหารงานความปลอดภัยที่ต่ำที่สุด)

5.2.1.1 ปัจจัยหลักที่ 11 ความปลอดภัยนอกเวลางาน ซึ่งสอดคล้องกับงานวิจัยของวรา (2542: 72) พบว่าบริษัทผู้รับเหมาขนาดใหญ่ยังละเลยและไม่ได้ให้ความสำคัญเกี่ยวกับความปลอดภัยนอกเวลางาน ซึ่งอาจจะเป็นเพราะองค์กรก่อสร้างส่วนใหญ่คิดว่าเมื่อคนงานอยู่นอกเหนือเวลาปฏิบัติงาน แล้วก็หมดความรับผิดชอบต่อคนงานแล้ว ซึ่งจริงแล้ว ๆ ความความปลอดภัยนอกเหนือไปจากเวลาปฏิบัติงานถือว่าเป็นส่วนสำคัญที่มีผลต่อขวัญและกำลังใจ ให้ผู้ปฏิบัติงานรู้สึกปลอดภัยตลอดเวลา

5.2.1.2 ปัจจัยหลักที่ 3 การตรวจสอบความปลอดภัยตามแผน อาจจะเป็นเพราะโครงการก่อสร้างโดยส่วนมากจะมีเจ้าหน้าที่รับผิดชอบความปลอดภัยโครงการละเพียง 1 ท่าน ซึ่งไม่เพียงพอต่อการบริหารงานความปลอดภัยตามแผนได้ และบางทีเจ้าหน้าที่ดังกล่าวยังมีเจ้าหน้าที่นอกเหนือจากความปลอดภัยอีกด้วย ซึ่งการวิเคราะห์งานและขั้นตอนการปฏิบัติงานเป็นส่วนสำคัญและเป็นประโยชน์มากในการดำเนินงานด้านความปลอดภัยและเป็นการค้นหาสาเหตุที่เป็นอันตราย หรือความสูญเสียที่อาจเกิดขึ้นในแต่ละบุคคลได้ปฏิบัติ

- 5.2.1.3 ปัจจัยหลักที่ 8 การรณรงค์ส่งเสริม จะเห็นได้ว่าโครงการก่อสร้างไม่ได้มีการกระตุ้นเตือนให้ผู้ปฏิบัติงานที่มีความสำนึกจดจำและตระหนักอยู่เสมอ จะทำให้ผู้ปฏิบัติงานมีพฤติกรรมที่ดี ปฏิบัติงานตามโปรแกรมและแผนงานอย่างระมัดระวัง และยังไม่มีการเสริมสร้างจิตสำนึกความรับผิดชอบต่องาน ควบคุมความสูญเสียให้กับบุคลากรในองค์กรทุกๆ คนอย่างสม่ำเสมอ ทำให้เกิดความไม่เข้าใจกันระหว่างผู้บังคับบัญชาและผู้ใต้บังคับบัญชา และเป็นการทำลายบรรยากาศการทำงานเป็นทีมให้มีประสิทธิภาพ
- 5.2.1.4 ปัจจัยหลักที่ 7 การควบคุมคุณภาพ จะเห็นได้ว่าโครงการก่อสร้างไม่ได้ให้ความสำคัญในด้านการควบคุมคุณภาพคนงาน อาจจะเป็นเนื่องมาจากค่าใช้จ่ายที่เพิ่มขึ้น และคนงานส่วนมากก็ไม่ได้เป็นลูกจ้างประจำ มีการสับเปลี่ยนหมุนเวียนคนงานอยู่เสมอ ซึ่งองค์กรก่อสร้างควรเอาใจใส่ต่อสุขภาพของคนงาน และสภาพแวดล้อมในการทำงานมิให้บั่นทอนประสิทธิภาพการทำงานของคนงาน
- 5.2.1.5 ปัจจัยหลักที่ 5 การฝึกอบรมพนักงาน ซึ่งสอดคล้องกับงานวิจัยของ วรา (2542: 66) พบว่าบริษัทผู้รับเหมาขนาดใหญ่ยังไม่ให้ความสำคัญของการฝึกอบรมพนักงานด้านความปลอดภัย อาจจะเป็นเพราะโครงการก่อสร้างส่วนใหญ่ไม่มีการฝึกอบรมด้านความปลอดภัยเพียงพอ และไม่มีมาตรฐานการฝึกอบรมพนักงานเกี่ยวกับความปลอดภัย
- 5.2.1.6 ปัจจัยหลักที่ 4 กฎความปลอดภัยของหน่วยงาน โดยในโครงการก่อสร้างโดยส่วนใหญ่จะเน้นเพียงการจัดหาให้ใช้อย่างพอเพียง แต่ไม่ได้สนใจต่อการบำรุงรักษาการเก็บประวัติ มาตรการบังคับจูงใจ และการประเมินผลการใช้งาน ซึ่งขัดแย้งกับงานวิจัยของวรา (2542: 67) ซึ่งพบว่าบริษัทผู้รับเหมาขนาดใหญ่ให้ความสำคัญในการปฏิบัติด้านความปลอดภัยเกี่ยวกับการการปฏิบัติตามกฎความปลอดภัยที่ตั้งไว้

5.2.2 ระดับประสิทธิภาพความปลอดภัยทางกายภาพ

ระดับประสิทธิภาพความปลอดภัยของกลุ่มตัวอย่างธุรกิจก่อสร้างขนาดเล็กอยู่ในระดับสูงมาก คิดเป็น 83.23% ซึ่งเป็นผลมาจากระดับการตรวจสอบความปลอดภัยทางกายภาพ และระดับความถี่ของการเกิดอุบัติเหตุของธุรกิจก่อสร้างขนาดเล็ก

- 5.2.2.1 ระดับการตรวจสอบความปลอดภัยทางกายภาพของกลุ่มตัวอย่างธุรกิจก่อสร้างขนาดเล็กอยู่ในระดับที่สูงมาก คิดเป็นร้อยละ 83.23% จากรายการ

ตรวจสอบ 10 หัวข้อหลัก และพบว่าหัวข้อหลักที่มีระดับการตรวจสอบความปลอดภัยทางกายภาพสูงสุด คือ หัวข้อหลักที่ 6 รายการ ตรวจสอบเครื่องจักรขนย้ายวัสดุ ซึ่งโดยส่วนมากแล้วโครงการก่อสร้าง อาคารสูงจะมีการติดตั้งปั้นจั่นหอสูง (Tower Crane) ในการใช้งานกันทุกโครงการ และปั้นจั่นหอสูงนี้ก็เป็นเครื่องจักรที่ต้องมีการตรวจสอบอย่างสม่ำเสมอตามระยะเวลาการบำรุงรักษา เพื่อป้องกันการขัดข้องที่อาจจะเกิดขึ้น และป้องกันการเกิดอุบัติเหตุจากปั้นจั่นหอสูง ซึ่งมีศักยภาพทำให้เกิดความสูญเสียค่อนข้างมาก ไม่ว่าจะเป็นทางร่างกายและทรัพย์สินต่อโครงการก่อสร้างและบริเวณข้างเคียง และรวมไปถึงผลผลิตของการทำงาน ซึ่งจะส่งผลกระทบต่องานก่อสร้างอาคารสูงค่อนข้างมาก เนื่องจากปั้นจั่นหอสูงเป็นเครื่องจักรที่ต้องใช้งานเป็นประจำทั้งการลำเลียงวัสดุอุปกรณ์เครื่องจักรต่างๆ รวมไปถึงการเทคอนกรีต นั่นอาจทำให้โครงการก่อสร้างต้องมีมาตรการเกี่ยวกับความปลอดภัยของการใช้งานเครื่องจักรขนย้ายวัสดุก่อนข้างเข้มงวด

ส่วนหัวข้อหลักที่มีระดับการตรวจสอบความปลอดภัยทางกายภาพต่ำที่สุด คือ หัวข้อหลักที่ 5 รายการ ตรวจสอบนั่งร้าน โดยส่วนมากรายการตรวจสอบนั่งร้านนั้นถือเป็นปัจจัยสำคัญในระดับต้น ๆ ของความปลอดภัยในการก่อสร้าง แต่เนื่องจากโครงการส่วนใหญ่มีนั่งร้านเก่าที่มีสภาพพอใช้งานได้มาใช้ในการก่อสร้าง เนื่องจากคิดว่าไม่มีผลกระทบต่อการทำงาน อีกทั้งเป็นการลดต้นทุนในการก่อสร้างนั่นเอง ซึ่งไม่สอดคล้องกับงานวิจัยของสุนันท์ (2549) ที่พบว่าค่าความปลอดภัยของอาคารขนาดใหญ่มีค่าสูงสุด ไขรายการตรวจสอบที่ 8.บันไดชั่วคราว และต่ำสุดในรายการตรวจสอบที่ 9 ความสะอาดและมีระเบียบ

5.2.2.2 ระดับความถี่ของการเกิดอุบัติเหตุของกลุ่มตัวอย่างธุรกิจก่อสร้างขนาดเล็กอยู่ในระดับต่ำมาก คิดเป็น 81.86% และพบว่าลักษณะการประสบอันตรายที่มีความถี่ในการเลือกคำตอบเกิดมากกว่า 1 ครั้ง/3 เดือน มาก ที่สุด 3 ลำดับแรก คือ ลักษณะการประสบอันตรายที่ 5 วัตถุสิ่งของกระแทก ชน ลักษณะการประสบอันตรายที่ 1 ตกจากที่สูง และลักษณะการประสบอันตรายที่ 2 ลื่นหกล้ม ซึ่งมีบางส่วนสอดคล้องกับงานวิจัยของเสริมสิน (2543: 55) ซึ่งพบว่าลักษณะของอุบัติเหตุในธุรกิจก่อสร้างขนาดเล็กที่เกิดขึ้นสูงสุด อันดับ 1.วัตถุสิ่งของหล่นทับหรือตกใส่, อันดับ 2.วัตถุสิ่งของตัดบาดที่มเท้า และ อันดับ 3.วัตถุสิ่งของกระเด็นเข้าตา

5.2.3 สมการพยากรณ์ค่าระดับประสิทธิภาพความปลอดภัย

จากปัจจัยการบริหารงานความปลอดภัยของโครงการก่อสร้างอาคารสูงทั้ง 11 ปัจจัยหลัก พบว่ามีเพียงปัจจัยหลักที่ 11 ความปลอดภัยนอกเวลาดาน ในสมการถดถอยที่มีอิทธิพลต่อค่าระดับประสิทธิภาพความปลอดภัย โดยสอดคล้องกับงานวิจัยของ Fang, Huang and Hinze (2004) ซึ่งพบว่าปัจจัยที่มีผลต่อดัชนีประสิทธิภาพความปลอดภัย ได้แก่ปัจจัยโครงสร้าง 116 องค์การ (Organizational Structure), การลงทุนด้านความปลอดภัย (Economic Investment) และความสัมพันธ์ผู้บริหารกับคนงาน (L-M Relation) โดยปัจจัยการลงทุนด้านความปลอดภัย (Economic Investment) นั้นประกอบไปด้วย 3 ปัจจัยย่อยคือ 1) การลงทุนด้านความปลอดภัย (Safety investment) 2) เงินสมทบกองทุนทดแทน (Workers' compensation insurance) และ 3) การลงทุนทางด้านอุปกรณ์คุ้มครองความปลอดภัยส่วนบุคคล (Safety investment on PPE)

5.2.4 วิเคราะห์ความแตกต่างของระดับการบริหารงานความปลอดภัยของแต่ละปัจจัยหลัก โดยแยกตามมูลค่าโครงการ คือ ต่ำกว่า 8 ล้านบาท และสูงกว่า 8 ล้านบาท

โดยมีสมมุติฐานที่ว่ามูลค่าโครงการที่ต่างกัน มีระดับการบริหารงานความปลอดภัยในแต่ละปัจจัยหลักที่ต่างกัน พบว่าที่ค่า Sig. ในแต่ละปัจจัยหลักที่ 1, 2, 3, 4, 5, 6, 7, 8, 9, 10, และ 11 มีระดับการบริหารงานความปลอดภัยที่ไม่แตกต่างกัน ซึ่งอาจเกิดจากการที่มูลค่าโครงการที่น้อยกว่าทำให้จำนวนคนงานน้อยกว่า และจำนวนผู้รับเหมารายย่อยก็น้อยไปด้วย ทำให้สามารถควบคุมคุณภาพของคนงาน และควบคุมการจัดซื้อจัดจ้างได้ง่ายขึ้น

5.3 ข้อจำกัด และข้อเสนอแนะ

5.3.1 ข้อจำกัดของการทำวิจัยในครั้งนี้

5.3.1.1 เนื่องจากกลุ่มตัวอย่างงานวิจัยนี้ต้องมีความก้าวหน้าของโครงการตั้งแต่ 30% ขึ้นไป ทำให้ได้ข้อมูลของกลุ่มตัวอย่างซึ่งอยู่ในช่วงงานโครงสร้าง จนถึงช่วงงานระบบ โดยจากข้อมูลของความถี่ของการประสบอุบัติเหตุ นั้นจะเห็นได้ว่า กลุ่มตัวอย่างที่อยู่ในช่วงงาน โครงสร้างโดยส่วนมากจะมีความถี่ของการประสบอุบัติเหตุสูงกว่ากลุ่มตัวอย่างที่อยู่ในช่วงงานระบบ อย่างเห็นได้ชัดเจน ซึ่งอาจจะส่งผลให้เกิดความคลาดเคลื่อนของผลที่ได้

5.3.1.2 ข้อมูลความถี่ของการเกิดอุบัติเหตุ นั้น ผู้วิจัยจะทำการเก็บข้อมูลจากรายงาน การเกิดอุบัติเหตุที่ทำการบันทึกไว้ของแต่ละ โครงการ ซึ่งข้อมูลที่ได้ อาจมีการปกปิด ไม่เปิดเผยให้กับบุคคลภายนอก

5.3.2 ข้อเสนอแนะสำหรับการทำวิจัยในครั้งต่อไป

- 5.3.2.1 ควรมีการศึกษาวิจัยเรื่อง ความสัมพันธ์ของปัจจัยการบริหารงานความปลอดภัยกับระดับประสิทธิภาพความปลอดภัย ในกลุ่มตัวอย่างธุรกิจก่อสร้างขนาดอื่น เช่น ธุรกิจก่อสร้างขนาดกลาง และธุรกิจก่อสร้างขนาดใหญ่
- 5.3.2.2 รายการตรวจสอบความปลอดภัยทางกายภาพนั้น ควรมีการปรับปรุงรายการตรวจสอบให้ทันสมัย เพราะบางรายการ การก่อสร้างปัจจุบันไม่ได้ใช้แต่ประยุกต์ใช้เป็นแบบอื่น และอาจจะต้องเพิ่มรายการตรวจสอบในด้านงานตอกเสาเข็ม งานเข็มเจาะ และงานขุดดินเพิ่มเข้ามา
- 5.3.2.3 ควรมีการศึกษาเพิ่มเติมในตัวแปรอื่นที่อาจจะมีผลต่อพฤติกรรมความปลอดภัยในการทำงาน เช่น จำนวนชั่วโมงในการทำงาน บรรยากาศองค์กร การสนับสนุนขององค์กร เป็นต้น



เอกสารอ้างอิง

- กันยา สุวรรณแสง. (2540). *จิตวิทยาทั่วไป*. กรุงเทพฯ: อักษรวิทยา.
- แก้วฤทัย แก้วชัยเทียม. (2548). *การรับรู้การจัดการความปลอดภัยและพฤติกรรมความปลอดภัยในการทำงานของพนักงานระดับปฏิบัติการ*. ศิลปะศาสตรมหาบัณฑิต สาขาวิชาอุตสาหกรรมและองค์การ ภาควิชามนุษยศาสตร์. สถาบันเทคโนโลยีพระจอมเกล้าพระนครเหนือ.
- จารุวรรณ วิโรจน์. (2550). *ปัจจัยที่มีความสัมพันธ์กับการปฏิบัติงานของเจ้าหน้าที่ความปลอดภัยในการทำงานระดับหัวหน้างาน: การวิเคราะห์พหุระดับ*. วารสารวิจัย มข. ฉบับบัณฑิตศึกษา. ปีที่ 7, ฉบับที่ 4 (ต.ค. – ธ.ค.), หน้า 46-57, สำนักวิทยบริการ มหาวิทยาลัยขอนแก่น.
- จิตรภาณุ สรชัยวิษณุ. (2537). *การศึกษาการปฏิบัติหน้าที่ของเจ้าหน้าที่ความปลอดภัยที่มีผลต่อความปลอดภัยในการทำงานของลูกจ้างในอุตสาหกรรมการผลิต: ศึกษาเฉพาะกรณีจังหวัดในเขตภาคเหนือตอนล่าง*. ศิลปะศาสตรมหาบัณฑิต วิชาเอกไทยคดีศึกษา. มหาวิทยาลัยนเรศวร.
- เฉลิมชัย ชัยกิติภรณ์ และวิทยา อยู่สุข. (2522). *อาชีพอนามัยและความปลอดภัยเบื้องต้น*. กรุงเทพฯ: มปท.
- ชยุตร์ มากวัฒนสุข. (พฤศจิกายน 2541). *การบริหารงานความปลอดภัยสมัยใหม่*. ในการประชุมวิชาการความปลอดภัยและอาชีพอนามัยแห่งชาติ ครั้งที่ 1. พัฒนาความปลอดภัยสู่ศตวรรษใหม่ (หน้า 14-19) กรุงเทพฯ: สมาคมส่งเสริมความปลอดภัยและอนามัยในการทำงาน (ประเทศไทย).
- ชลธิชา ฤทธิงาน. (2544). *การมีส่วนร่วมของลูกจ้างในการเสริมสร้างความปลอดภัยในการทำงาน: กรณีศึกษาโรงงานขอนแก่นแควอน จังหวัดขอนแก่น*. วิทยานิพนธ์มหาบัณฑิต ภาควิชาศิลปะศาสตร์ (การบริหารการพัฒนา). มหาวิทยาลัยขอนแก่น.
- ณัฐวัตร มนต์เทเวทย์. (2541). *การบริหารความปลอดภัย*. วารสารเซฟตี้ไลต์. 2(12). หน้า 63 – 69.
- ถวิล ชาราโกชน์ และศรีณย์ ศิริสุข. (2545). *พฤติกรรมมนุษย์กับการพัฒนาตน*. กรุงเทพฯ: ทิพย์วิสุทธิ.
- ธานินทร์ ศิลป์จารุ. (2548). *การวิจัยและวิเคราะห์ข้อมูลทางสถิติด้วย SPSS*. กรุงเทพฯ: วี.อินเตอร์พรีนท์.
- ปัญญา เข็มทอง. (2546). *การรับรู้การบริหารความปลอดภัยและพฤติกรรมด้านความปลอดภัยในการทำงานพนักงานส่วนผลิตบริษัท เพื่อฟูนันต์ จำกัด*. วิทยานิพนธ์มหาบัณฑิต คณะบริหารธุรกิจ สาขาการจัดการทั่วไป. มหาวิทยาลัยราชภัฏสวนดุสิต.

- บุญเลิศ สิริภักทรณิข. (2541). การศึกษาความสัมพันธ์ระหว่างปัจจัยจูงใจในการทำงานและคุณภาพชีวิตในการทำงานของบุคลากรที่ทำงานกับคนพิการในเขตกรุงเทพมหานครและปริมณฑล. วิทยานิพนธ์มหาบัณฑิต คณะศิลปศาสตร์ สาขาจิตวิทยาอุตสาหกรรมและองค์การ: มหาวิทยาลัยธรรมศาสตร์.
- ไพฑูรย์ แก้วทอง. (พฤษภาคม 2542). ความปลอดภัยระดับธุรกิจไทยอย่างไร. ในการประชุมวิชาการความปลอดภัยและอาชีวอนามัยแห่งชาติ ครั้งที่ 2: ความปลอดภัยระดับธุรกิจไทยอย่างไร (หน้า 9-12). กรุงเทพฯ: สมาคมส่งเสริมความปลอดภัยและอนามัยในการทำงาน (ประเทศไทย).
- ยุทธ ไถยวรรณ. (2546). สถิติเพื่อการวิจัย. กรุงเทพฯ: ศูนย์สื่อเสริมกรุงเทพ.
- รัตนวรรณ ศรีทองเสถียร. (2541). ปัจจัยที่มีอิทธิพลต่อการรับรู้ระบบความปลอดภัยและพฤติกรรมความปลอดภัยของพนักงานโรงงานอุตสาหกรรม วิทยานิพนธ์มหาบัณฑิต ภาควิชาวิทยาศาสตร์ (จิตวิทยาอุตสาหกรรม) สาขาจิตวิทยา (จิตวิทยาอุตสาหกรรม): มหาวิทยาลัยเกษตรศาสตร์.
- ฤทธิชาติ อิมโสม. (2543). การศึกษาความสัมพันธ์ระหว่างการบริหารงานของคณะกรรมการความปลอดภัย อาชีวอนามัยและสภาพแวดล้อมในการทำงานกับหลักการป้องกันและลดอุบัติเหตุในสถานประกอบการอุตสาหกรรมขนาดใหญ่ในเขตกรุงเทพฯ และปริมณฑล วิทยาศาสตร์มหาบัณฑิต ภาควิชาวิทยาศาสตร์ (วิทยาการจัดการอุตสาหกรรม): มหาวิทยาลัยเทคโนโลยีพระจอมเกล้าเจ้าคุณทหารลาดกระบัง.
- ฤทัยขวัญ บูรณวนิช. (2548). ความสัมพันธ์ระหว่างความทุกข์ใจกับความคิดตั้งใจออกจากงานของพนักงาน. วิทยานิพนธ์มหาบัณฑิต ภาควิชาศิลปศาสตร์ (จิตวิทยาอุตสาหกรรมและองค์การ). สถาบันเทคโนโลยีพระจอมเกล้าพระนครเหนือ.
- วรา นายแสง. (2542). การศึกษาความเหมาะสมและความเป็นไปได้ในการนำระบบบริหารความปลอดภัยสมัยใหม่ มาใช้ในองค์กรของบริษัทผู้รับเหมาก่อสร้างขนาดใหญ่. วิทยานิพนธ์มหาบัณฑิต ภาควิชาวิศวกรรมศาสตร์ (วิศวกรรมโยธา). มหาวิทยาลัยเทคโนโลยีพระจอมเกล้าธนบุรี.
- วันชัย มีชาติ. (2544). พฤติกรรมการบริหารองค์การสาธารณะ. กรุงเทพฯ: จุฬาลงกรณ์มหาวิทยาลัย
- วิฑูรย์ สิมะโชคดี และวีระพงษ์ เฉลิมจิระรัตน์ (2544) วิศวกรรมและการบริหารความปลอดภัยในโรงงาน. (หน้า 13-18) กรุงเทพฯ.สมาคมส่งเสริมเทคโนโลยี (ไทย-ญี่ปุ่น).

- วิรมลล์ ละอองศิริวงศ์. (2541). **ปัจจัยที่มีผลต่อการรับรู้สภาพการทำงานที่เป็นอันตรายและพฤติกรรมการทำงานที่ปลอดภัยของพนักงานปฏิบัติการในโรงงานอุตสาหกรรมผลิตแผ่นเหล็ก**. วิทยานิพนธ์มหาบัณฑิต ภาควิชาวิทยาศาสตร์. มหาวิทยาลัยเกษตรศาสตร์.
- ศิริชัย จันทรสิงห์. (2538). **มาตรการบังคับใช้กฎหมายความปลอดภัยในการทำงาน** วิทยานิพนธ์มหาบัณฑิต ภาควิชานิติศาสตร์ (นิติศาสตร์): จุฬาลงกรณ์มหาวิทยาลัย.
- ศิริวรรณ เสรีรัตน์และคณะ. (2541). **พฤติกรรมองค์กร**. กรุงเทพฯ: ชีระฟิล์มและไซเท็กซ์.
- สมเกียรติ ปันตาแก้ว. (2544). **การจัดทำระบบมาตรฐานการจัดการอาชีวอนามัยและความปลอดภัย (มอก . 18001): กรณีศึกษา บริษัท ปูนซีเมนต์ไทย(ลำปาง) จำกัด**. วิทยานิพนธ์มหาบัณฑิต ภาควิชาบริหารธุรกิจ. มหาวิทยาลัยเชียงใหม่.
- สมยศ นาวิการ. (2547). **การบริหาร: การพัฒนาองค์การ และการจูงใจ**. (หน้า 90-99) กรุงเทพฯ: สำนักพิมพ์บรรณกิจ.
- สมร ทองดี. (2539). **เอกสารการสอนชุดวิชามนุษย์สังคม หน่วยที่ 2 นนทบุรี**. มหาวิทยาลัยสุโขทัยธรรมาธิราช.
- สมาคมส่งเสริมความปลอดภัยและอนามัยในการทำงาน (2536) **รวมกฎหมายความปลอดภัยในการทำงาน และสิ่งแวดล้อม**. กรุงเทพฯ: สมาคมส่งเสริมความปลอดภัยและอนามัยในการทำงาน.
- สำนักงานกองทุนทดแทน กระทรวงแรงงาน. (2549). **ข้อมูลสถิติกองทุนประกันสังคม [ออนไลน์]** ได้จาก http://www.sso.go.th/knowledge/statisticmid_sso.asp.
- สำนักงานจังหวัดนครราชสีมา. (2549). **ข้อมูลทั่วไปจังหวัดนครราชสีมา [ออนไลน์]**. ได้จาก <http://www.nakhonratchasima.go.th>.
- สุชาติ ประสิทธิ์รัฐสินธุ์. (2536). **ระเบียบวิธีวิจัยทางสังคมศาสตร์**. กรุงเทพฯ: สถาบันบัณฑิตพัฒนบริหารศาสตร์.
- อโณทัย ภูวนวิทยาคม. (2537). **ค่าใช้จ่ายและการจัดการด้านความปลอดภัยในฐานะตัวทำนายความสูญเสียจากการเกิดอุบัติเหตุในโรงงานอุตสาหกรรมเขตภาคเหนือตอนบน**. วิทยานิพนธ์มหาบัณฑิต ศึกษาศาสตร์ (การส่งเสริมสุขภาพ). มหาวิทยาลัยเชียงใหม่.
- อริศรา ปาดแมน. (2543). **ปัจจัยที่มีผลต่อการรับรู้สภาพการทำงานที่เป็นอันตรายและพฤติกรรมการทำงานที่ปลอดภัยของพนักงานฝ่ายผลิต บริษัท รongเท้าบาจา แห่งประเทศไทย จำกัด (มหาชน) โรงงานบางพลี**. วิทยานิพนธ์วิทยาศาสตรมหาบัณฑิต. มหาวิทยาลัยเกษตรศาสตร์.

- Cheyene A., Oliver A., Tomas J.M., Cox S. (2002). **The architecture of employee attitudes to safety in the manufacturing sector.** Personnel Review Vol.31, No.6, pp.649-670: Emerald Group Publishing Ltd.
- Colim Fuller. (1999). **Benchmarking health and safety performance through company safety competitions.** Benchmarking for Quality Management & Technology, Vol.6 No.4, pp. 325-337: MCB University Press.
- Jutapanit Glinfung Glinfund. (1991). **Comparative Study For Safety Management In The Manufacturing Factor.,** Master Science (Industrial Hygiene and Safety), Mahidol University, Bangkok
- McVittie D., Banikin H., Brocklebank W. (1997). **The Effects of firm size on injury frequency in construction.** Safety Science Vol.27, No.1, pp. 19-23: Elsevier Science Ltd.
- N.Holmes, T.J. Triggs, S.M. Gifford and A.W. Dawkins (1997). **Occupational Injury Risk in a blue collar, small business industry: implication for prevention.** Safety Science Vol.25, pp. 67-78: Elsevier Science Ltd.
- Scherhorn, J.R., Hunt, J. G. and Osborn, R.N. (1982). **Organizational Behavior.** 6th ed. New York: John Wiley & Sons.Inc.
- Sharon Clarke. (2006). **Safety climatr in an automobile manufacturing plant: The effects of work environment, job communication and safety attitudes on accidents and unsafe behavior.** Personnel Review Vol.35 No.4, pp. 443-430: Emerald Group Publishing Ltd.
- Vassie L., Cox S. (1998). **Small and Medium Size Enterprises (SME) interest in voluntary certification schemes for health and safety management: preliminary results.** Safety Science Vo;29, pp. 67-63: Elsvier Science Ltd.



ภาคผนวก ก
เอกสารเกี่ยวกับแบบสอบถาม

แบบสอบถามเพื่อการศึกษา

เรื่อง

การจัดการความปลอดภัยในธุรกิจก่อสร้างขนาดเล็กภายในจังหวัดสระบุรี

คำชี้แจง

1. แบบสอบถามฉบับนี้มีวัตถุประสงค์เพื่อศึกษาระดับการจัดการความปลอดภัยของธุรกิจก่อสร้างขนาดเล็ก ภายในจังหวัดสระบุรี จากปัจจัยการบริหารการจัดการความปลอดภัยโครงการก่อสร้าง
 2. ตรวจสอบความปลอดภัยทางกายภาพ เพื่อที่จะตรวจสอบความปลอดภัยทางกายภาพของโครงการก่อสร้างขนาดเล็ก ซึ่งปรับปรุงตามประกาศของกระทรวงมหาดไทย ว่าด้วยเรื่องความปลอดภัยในการทำงาน 15 ฉบับ และมาตรฐานความปลอดภัยสำหรับงานก่อสร้างอาคาร วิศวกรรมสถานแห่งประเทศไทย จำนวน 13 หมวด
 3. การวัดความถี่ของการเกิดอุบัติเหตุของโครงการก่อสร้างขนาดเล็ก โดยการทำกรวัดความถี่ของการเกิดอุบัติเหตุตามลักษณะของการประสบอันตรายทั้ง 13 ลักษณะ
 4. รายการตรวจสอบแบ่งออกเป็น 3 ชุด แบบสอบถาม
 - ชุดที่ 1 เป็นแบบสอบถามสำหรับ เจ้าของโครงการหรือผู้บริหารสูง
 - ชุดที่ 2 เป็นแบบสอบถามสำหรับ ผู้บริหารระดับกลางหรือต้น อาจหมายถึง วิศวกรโครงการ ผู้ควบคุมงาน หรือหัวหน้าฝ่ายความปลอดภัย
 - ชุดที่ 3 เป็นแบบสอบถามสำหรับผู้ปฏิบัติงานหรือผู้ใช้แรงงานก่อสร้าง
- ขอให้ทุกท่านอ่านคำชี้แจงในแต่ละขั้นตอนให้เข้าใจ และตอบคำถามให้ครบทุกข้อตามความเป็นจริง ให้มากที่สุด คำตอบของท่านจะถูกเก็บเป็นความลับ และการวิเคราะห์จะกระทำในภาพรวม ผู้ศึกษาหวังว่าจักได้รับความร่วมมือจากท่านด้วยดี จึงขอขอบพระคุณ มา ณ โอกาสนี้

นายเอก วรศักดิ์พิศาล

นักศึกษา หลักสูตรวิศวกรรมศาสตรมหาบัณฑิต

การบริหารงานก่อสร้างและสาธารณูปโภค

สำนักวิชาวิศวกรรมศาสตร์ มหาวิทยาลัยเทคโนโลยีสุรนารี

แบบสอบถาม ชุดที่ 1

การจัดการความปลอดภัยในธุรกิจก่อสร้างขนาดเล็กภายในจังหวัดสระบุรี

แบบสอบถามสำหรับเจ้าของโครงการหรือผู้บริหารระดับสูง

ตอนที่ 1 : คำถามเกี่ยวกับข้อมูลส่วนบุคคล และข้อมูลของโครงการ

คำชี้แจง โปรดทำเครื่องหมายถูก ลงใน หน้าข้อความ และเขียนข้อความลงในช่องว่าง
ที่ตรงกับข้อมูลเกี่ยวกับตัวท่าน

ข้อมูลส่วนบุคคลของผู้ตอบแบบสอบถาม

1. เพศ (1) ชาย (2) หญิง
2. อายุ.....ปี
3. วุฒิการศึกษา

<input type="checkbox"/> (1) ต่ำกว่าปริญญาตรี	<input type="checkbox"/> (2) ปริญญาตรี
<input type="checkbox"/> (3) ปริญญาโท	<input type="checkbox"/> (4) ปริญญาเอก
4. ระยะเวลาที่ทำงานในบริษัทปัจจุบัน

<input type="checkbox"/> (1) 0 – 2 ปี	<input type="checkbox"/> (2) 3 - 5 ปี
<input type="checkbox"/> (3) 6 – 8 ปี	<input type="checkbox"/> (4) มากกว่า 8 ปี
5. ประสบการณ์การทำงานก่อสร้าง

<input type="checkbox"/> (1) 0 – 3 ปี	<input type="checkbox"/> (2) 4 – 6 ปี
<input type="checkbox"/> (3) 7 – 10 ปี	<input type="checkbox"/> (4) มากกว่า 10 ปี
6. มูลค่าของโครงการ (รวมงานทุกระบบ)

<input type="checkbox"/> (1) ต่ำกว่า 2 ล้านบาท	<input type="checkbox"/> (2) 2 – 4 ล้านบาท	<input type="checkbox"/> (3) 4 – 6 ล้านบาท
<input type="checkbox"/> (4) 6 – 8 ล้านบาท	<input type="checkbox"/> (5) 8 – 10 ล้านบาท	<input type="checkbox"/> (6) มากกว่า 10 ล้านบาท
7. โครงการที่ตรวจสอบ เป็นโครงการของหน่วยงานใด

<input type="checkbox"/> (1) รัฐบาล	<input type="checkbox"/> (2) รับวิสาหกิจ
<input type="checkbox"/> (3) เอกชน	<input type="checkbox"/> (4) อื่นๆ
8. ขนาดพื้นที่ใช้สอยอาคารหรือโครงการ ตร.ม.
9. จำนวนชั้นอาคารก่อสร้าง ชั้น
10. ระยะเวลาก่อสร้างของโครงการตามสัญญา วัน
11. ความก้าวหน้าของโครงการจนถึงปัจจุบัน ประมาณ เปอร์เซ็นต์ (%)
12. จำนวนคนงานโดยเฉลี่ยภายในระยะเวลา 6 เดือนที่ผ่านมา (รวมงานทุกระบบ) ราย
13. ที่ตั้งโครงการ ซอย/ถนน ตำบล อำเภอ

ตอนที่ 2: คำถามเกี่ยวกับการบริหารจัดการความปลอดภัยในธุรกิจก่อสร้าง สำหรับเจ้าของ
โครงการหรือผู้บริหาร

คำชี้แจง โปรดทำเครื่องหมาย ✓ ลงใน ○ ช่องใดช่องหนึ่งที่ตรงกับความเห็นของท่านมากที่สุด
เกี่ยวกับการบริหารจัดการความปลอดภัยภายในโครงการก่อสร้างของท่าน
คำจำกัดความของแต่ละคำอยู่ใน หมายเหตุ หน้าสุดท้ายของแบบสอบถาม

การบริหารงานความปลอดภัย	ผลการตรวจสอบ	
	มี	ไม่มี
1. ภาวะผู้นำและการจัดการด้านความปลอดภัย (Leadership and Administration)		
1.1 นโยบายทั่วไปที่ประกอบด้วยทัศนคติความเอาใจใส่ในเรื่องสุขภาพและการควบคุมความสูญเสียที่มีผู้บริหารลงนามอย่างชัดเจน	<input type="radio"/>	<input type="radio"/>
1.2 จัดให้มีผู้รับผิดชอบประสานงานเรื่องความปลอดภัย	<input type="radio"/>	<input type="radio"/>
1.3 ผู้บริหารระดับกลางขึ้นไปมีส่วนร่วมและสนับสนุนในนโยบายและการดำเนินงานความปลอดภัย เช่น เข้าร่วมประชุมคณะกรรมการความปลอดภัย	<input type="radio"/>	<input type="radio"/>
1.4 มาตรฐานการปฏิบัติงานเรื่องความปลอดภัย	<input type="radio"/>	<input type="radio"/>
1.5 ผู้บริหารระดับกลางขึ้นไปมีส่วนร่วมในกิจกรรมความปลอดภัยในระยะเวลา 2 ปี	<input type="radio"/>	<input type="radio"/>
1.6 การจัดให้มีหัวข้อเรื่องความปลอดภัยในที่ประชุมผู้บริหารทุกระดับ	<input type="radio"/>	<input type="radio"/>
1.7 คู่มืออ้างอิงการบริหารที่รวมถึงแนวทางและมาตรฐานการปฏิบัติงาน	<input type="radio"/>	<input type="radio"/>
1.8 ผู้บริหารระดับกลางขึ้นไปได้มีการตรวจสอบในนโยบายและการดำเนินงานความปลอดภัย	<input type="radio"/>	<input type="radio"/>
1.9 มีการระบุถึงความรับผิดชอบเกี่ยวกับความปลอดภัยในคำบรรยายลักษณะงานของพนักงานทุกคน และแจ้งให้พนักงานทราบเพื่อปฏิบัติอย่างเคร่งครัด	<input type="radio"/>	<input type="radio"/>
1.10 การกำหนดวัตถุประสงค์เรื่องความปลอดภัยที่สามารถวัดได้	<input type="radio"/>	<input type="radio"/>
1.11 จัดตั้งคณะกรรมการร่วมความปลอดภัยและสุขภาพและมีขั้นตอนการปฏิบัติงานชัดเจน	<input type="radio"/>	<input type="radio"/>
1.12 ขั้นตอนการปฏิบัติสำหรับพนักงานในการปฏิเสธการปฏิบัติงานที่มีอัตราความเสี่ยงสูง	<input type="radio"/>	<input type="radio"/>

การบริหารงานความปลอดภัย	ผลการตรวจสอบ	
	มี	ไม่มี
1.13 หน่วยงานมีแหล่งรวบรวมเอกสารข้อมูลเกี่ยวกับความปลอดภัยให้บริการพนักงานพอเพียง	<input type="radio"/>	<input type="radio"/>
2. การอบรมผู้บริหาร (Management Training)		
2.1 การอบรมเรื่องความปลอดภัยให้แก่ผู้บริหารที่เข้ารับตำแหน่งใหม่ทุกระดับอย่างพอเพียงและมีประสิทธิภาพ	<input type="radio"/>	<input type="radio"/>
2.2 การอบรมเรื่องความปลอดภัยให้กับผู้บริหารระดับสูง	<input type="radio"/>	<input type="radio"/>
2.3 การอบรมทบทวนหัวข้อต่าง ๆ ที่ได้จัดอบรมไปแล้วทุก 3 ปี สำหรับผู้บริหารระดับสูง	<input type="radio"/>	<input type="radio"/>
2.4 การอบรมเรื่องความปลอดภัย สำหรับผู้บริหารระดับกลาง 3 ลงมา	<input type="radio"/>	<input type="radio"/>
2.5 การอบรมทบทวนหัวข้อต่าง ๆ ที่ได้อบรมไปแล้วทุก 3 ปี สำหรับผู้บริหารระดับกลางลงมา	<input type="radio"/>	<input type="radio"/>
2.6 การอบรมสำหรับผู้ประสานงานความปลอดภัย	<input type="radio"/>	<input type="radio"/>
3. การตรวจสอบความปลอดภัยตามแผน (Planned Inspection)		
3.1 การตรวจสอบความปลอดภัยทั่วไป ทุกพื้นที่อย่างสม่ำเสมอโดยใช้ Checklist และมีผู้รับผิดชอบในการเขียนรายงาน	<input type="radio"/>	<input type="radio"/>
3.2 ขั้นตอนการปฏิบัติในการติดตามและผลจากการรายงานที่ตรวจพบไม่ได้เป็นไปตามมาตรฐานที่ตั้งไว้	<input type="radio"/>	<input type="radio"/>
3.3 การวิเคราะห์รายงานตรวจสอบความปลอดภัยและรายงานผลให้ผู้บริหารทราบ	<input type="radio"/>	<input type="radio"/>
3.4 จัดทำบัญชีตาราง Critical Parts/Items และทบทวนให้ทันสมัยอยู่เสมอ	<input type="radio"/>	<input type="radio"/>
3.5 มีการบำรุงรักษาตามวาระ (Preventive Maintenance) และจัดทำประวัติไว้ด้วย	<input type="radio"/>	<input type="radio"/>
3.6 การใช้แบบฟอร์มตรวจอุปกรณ์ที่เคลื่อนที่ได้ ก่อนใช้งานและปรับปรุงแบบฟอร์มให้ทันสมัย	<input type="radio"/>	<input type="radio"/>
3.7 รายงานสภาพที่เป็นอันตราย เพื่อให้หัวหน้างานและผู้ประสานงานความปลอดภัยทราบและติดตามแก้ไข	<input type="radio"/>	<input type="radio"/>
3.8 การจัดเก็บรายงานการตรวจความปลอดภัยและทบทวนรายการใน	<input type="radio"/>	<input type="radio"/>

การบริหารงานความปลอดภัย	ผลการตรวจสอบ	
	มี	ไม่มี
บัญชีตารางให้ทันสมัย	<input type="radio"/>	<input type="radio"/>
3.9 การติดตามและประเมินผลการตรวจพื้นที่ทั่วไปตามแผนการตรวจบัญชีตาราง Critical Parts/Items และตรวจอุปกรณ์ก่อนใช้งานอย่างสม่ำเสมอ	<input type="radio"/>	<input type="radio"/>
4. กฎความปลอดภัยของหน่วยงาน (Organization Rules)		
4.1 มีกฎความปลอดภัยที่เขียนไว้เป็นลายลักษณ์อักษรและแจ้งให้พนักงานทุกคนทราบทั่วถึง	<input type="radio"/>	<input type="radio"/>
4.2 มีกฎความปลอดภัยเฉพาะงานโดยรวมและประเมินบัญชีงานอาชีพรวมทั้งต้องมีการปรับปรุงอยู่เสมอ	<input type="radio"/>	<input type="radio"/>
4.3 มีระบบการขออนุญาตเข้าปฏิบัติงานในพื้นที่ที่มีความเสี่ยงสูงและมีการทบทวน และปรับปรุงระบบอย่างน้อยปีละครั้ง	<input type="radio"/>	<input type="radio"/>
4.4 การอบรม ทบทวน การทดสอบความรู้เรื่องความปลอดภัย	<input type="radio"/>	<input type="radio"/>
4.5 มาตรการเพื่อชมเชย และลงโทษเพื่อให้พนักงานปฏิบัติตาม	<input type="radio"/>	<input type="radio"/>
4.6 การใช้สัญลักษณ์สีและป้ายแนะนำ โดยมีการสำรวจบริเวณที่ควรจะมีสัญลักษณ์และประเมินสัญลักษณ์ที่มีอยู่แล้วว่าเหมาะสม ถูกต้องตามกฎหมายข้อบังคับเพียงใด	<input type="radio"/>	<input type="radio"/>
4.7 การประเมินผลการปฏิบัติงานของกฎความปลอดภัยของหน่วยงาน	<input type="radio"/>	<input type="radio"/>
5. การฝึกอบรมพนักงาน (Employee Training)		
5.1 การใช้เทคนิค เช่น การทบทวนบัญชีงานอาชีพ (Occupational List) ข้อมูลการวิเคราะห์อุบัติเหตุ/เหตุการณ์ ฯลฯ เพื่อหาความต้องการอบรมพนักงานในองค์กร	<input type="radio"/>	<input type="radio"/>
5.2 จัดฝึกอบรมพนักงานตามความต้องการ	<input type="radio"/>	<input type="radio"/>
5.3 การประเมินผลปริมาณพนักงานที่ได้รับการอบรม และคุณภาพการอบรม	<input type="radio"/>	<input type="radio"/>
6. อุปกรณ์คุ้มครองความปลอดภัยส่วนบุคคล (Personal Protective Equipment : PPE)		
6.1 การจัดหา PPE ให้พนักงานได้ใช้อย่างเพียงพอ มีขั้นตอนการปฏิบัติ การบำรุงรักษา PPE แจ้งให้พนักงานทราบ	<input type="radio"/>	<input type="radio"/>
6.2 การบำรุงรักษาและการเก็บประวัติ PPE	<input type="radio"/>	<input type="radio"/>

การบริหารงานความปลอดภัย	ผลการตรวจสอบ	
	มี	ไม่มี
6.3 มาตรการบังคับจูงใจให้พนักงานใช้ PPE	<input type="radio"/>	<input type="radio"/>
6.4 การประเมินผลจำนวนพนักงานใช้ PPE และการใช้เป็นไปตามมาตรฐานที่ตั้งไว้	<input type="radio"/>	<input type="radio"/>
7. การควบคุมสุขภาพ (Health Control)		
7.1 การตรวจงานอาชีพทุกชนิดเพื่อระบุ และประเมินหาสิ่งที่เป็นอันตรายต่อสุขภาพ	<input type="radio"/>	<input type="radio"/>
7.2 มาตรการและวิธีปฏิบัติเพื่อควบคุมสิ่งที่เป็นอันตรายต่อสุขภาพ	<input type="radio"/>	<input type="radio"/>
7.3 การอบรมให้ความรู้กับพนักงานที่ปฏิบัติงานการสารอันตราย	<input type="radio"/>	<input type="radio"/>
7.4 การตรวจวัดพื้นที่ที่มีอันตรายต่อสุขภาพ ตรวจสอบสุขภาพให้กับพนักงานที่ปฏิบัติงานกับสารอันตราย พร้อมทั้งเก็บข้อมูลประวัติพนักงาน	<input type="radio"/>	<input type="radio"/>
7.5 จัดให้มีการตรวจสุขภาพประจำปีแก่พนักงาน	<input type="radio"/>	<input type="radio"/>
7.6 การให้บริการด้านการแพทย์ โดยให้แพทย์มาประจำพื้นที่ปฏิบัติงานให้มีห้องปฐมพยาบาลที่มีอุปกรณ์เพียงพอ หรือทำสัญญากับโรงพยาบาลใกล้เคียง	<input type="radio"/>	<input type="radio"/>
7.7 แจ้งผลการตรวจสุขภาพ และข้อปฏิบัติเมื่อเกิดการเจ็บป่วยให้พนักงานทราบ	<input type="radio"/>	<input type="radio"/>
7.8 การจัดเก็บประวัติข้อมูลสุขภาพพนักงาน	<input type="radio"/>	<input type="radio"/>
8. การรณรงค์ส่งเสริม (General Promotion)		
8.1 การจัดบอร์ดเผยแพร่ข่าวสารในเรื่องความปลอดภัย และมอบหมายให้มีผู้รับผิดชอบดำเนินการ	<input type="radio"/>	<input type="radio"/>
8.2 การใช้สถิติเพื่อรายงานอุบัติเหตุ และส่งผลสรุปให้คณะกรรมการร่วมความปลอดภัยและสุขภาพทราบ	<input type="radio"/>	<input type="radio"/>
8.3 การรณรงค์สถิติเพื่อควบคุมความสูญเสียของอุบัติเหตุจากหัวข้อวิกฤต	<input type="radio"/>	<input type="radio"/>
8.4 มาตรการจูงใจให้พนักงานปฏิบัติตามมาตรฐานความปลอดภัย	<input type="radio"/>	<input type="radio"/>
8.5 การเผยแพร่ข่าวสารเกี่ยวกับความปลอดภัย	<input type="radio"/>	<input type="radio"/>
8.6 การส่งเสริมให้พนักงานทำกิจกรรมกลุ่มเพื่อปฏิบัติตามมาตรฐานความปลอดภัย	<input type="radio"/>	<input type="radio"/>
8.7 มาตรการส่งเสริมในเรื่องการรักษาความเป็นระเบียบเรียบร้อยในพื้นที่	<input type="radio"/>	<input type="radio"/>

การบริหารงานความปลอดภัย	ผลการตรวจสอบ	
	มี	ไม่มี
ปฏิบัติงาน	<input type="radio"/>	<input type="radio"/>
8.8 การเก็บบันทึกกิจกรรมส่งเสริมความปลอดภัย	<input type="radio"/>	<input type="radio"/>
9. การจ้างและบรรจุพนักงาน (Hiring and Placement)		
9.1 ข้อกำหนดเกี่ยวกับคุณสมบัติทางร่างกายเป็นพิเศษที่ต้องปฏิบัติงานที่ความสามารถเฉพาะอย่าง	<input type="radio"/>	<input type="radio"/>
9.2 มีระเบียบเกี่ยวกับการตรวจร่างกายก่อนการจ้างและบรรจุ	<input type="radio"/>	<input type="radio"/>
9.3 การปฐมพยาบาลพนักงานที่บรรจุใหม่ ที่มีหลักสูตรถึงความรู้พื้นฐานเรื่องความปลอดภัยและสุขภาพ	<input type="radio"/>	<input type="radio"/>
9.4 การตรวจสอบประวัติการทำงาน ในกรณีที่มีประสบการณ์การปฏิบัติงานมาก่อน	<input type="radio"/>	<input type="radio"/>
10. การควบคุมการจัดซื้อ (Purchasing Control)		
10.1 ขั้นตอนและระเบียบการจัดซื้อวัสดุ/อุปกรณ์ที่ใช้ปฏิบัติงานในองค์กร โดยคำนึงถึงความปลอดภัยและสุขภาพเป็นหลัก	<input type="radio"/>	<input type="radio"/>
10.2 การคัดเลือกและควบคุมผู้รับเหมาช่วง	<input type="radio"/>	<input type="radio"/>
11. ความปลอดภัยนอกเวลางาน (Off – The – Job Safety)		
11.1 การระบุและวิเคราะห์สาเหตุของอุบัติเหตุ/อุบัติการณ์นอกเวลางาน	<input type="radio"/>	<input type="radio"/>
11.2 การให้ความรู้เรื่องความปลอดภัยนอกเวลางานแก่พนักงานและครอบครัว	<input type="radio"/>	<input type="radio"/>

หมายเหตุ:

เจ้าของโครงการ หมายถึง ผู้ร่วมลงทุนในธุรกิจ

ผู้บริหาร หมายถึง ผู้บริหารระดับสูง, ผู้บริหารระดับกลาง และผู้บริหารระดับต้น

ผู้บริหารหารระดับสูง เช่น ผจก.โครงการ

ผู้บริหารระดับกลาง เช่น ผจก.ส่วนอาคาร, ผจก.ส่วนสาธารณูปโภค ของแต่ละองค์กร

ผู้บริหารระดับต้น เช่น วิศวกรโครงการ, ผู้ควบคุมงาน, หัวหน้าฝ่ายความปลอดภัย

ผู้บริหารสายปฏิบัติการในระดับต้น เช่น วิศวกรโครงการ

คณะกรรมการร่วมความปลอดภัยและสุขภาพ หมายถึง คณะกรรมการที่ทางองค์กรได้แต่งตั้งขึ้นเพื่อรับผิดชอบในด้านความปลอดภัยและสุขภาพ

Checklist หมายถึง รายการตรวจสอบ

Critical Parts / Items หมายถึง รายการบันทึกบริเวณที่มีความเสี่ยง หรืออันตรายสูง
งานวิกฤต หมายถึง งานที่มีความเสี่ยงสูง หรืออันตรายสูง

Near – Miss Accident หมายถึง อุบัติการณ์ที่มีศักยภาพความสูญเสียสูง



แบบสอบถาม ชุดที่ 2

การจัดการความปลอดภัยในธุรกิจก่อสร้างขนาดเล็กภายในจังหวัดสระบุรี

แบบสอบถามสำหรับผู้บริหารระดับต้นหรือบริหารสายปฏิบัติการ

ตอนที่ 1 : คำถามเกี่ยวกับข้อมูลส่วนบุคคล และข้อมูลของโครงการ สำหรับผู้ควบคุมโครงการ
คำชี้แจง โปรดทำเครื่องหมายถูก ✓ ลงใน หน้าข้อความ และเขียนข้อความลงในช่องว่างที่
ตรงกับข้อมูลเกี่ยวกับตัวท่าน

ข้อมูลส่วนบุคคลของผู้ตอบแบบสอบถาม

1. เพศ (1) ชาย (2) หญิง
2. อายุ ปี
3. วุฒิการศึกษา

<input type="checkbox"/> (1) ต่ำกว่า ปวช.	<input type="checkbox"/> (2) ปวส.
<input type="checkbox"/> (3)ปริญญาตรี	<input type="checkbox"/> (4) สูงกว่าปริญญาตรี
4. ระยะเวลาที่ทำงานในบริษัทปัจจุบัน

<input type="checkbox"/> (1) 0 – 2 ปี	<input type="checkbox"/> (2) 3 - 5 ปี
<input type="checkbox"/> (3) 6 – 8 ปี	<input type="checkbox"/> (4) มากกว่า 8 ปี
5. ประสบการณ์การทำงานก่อสร้าง

<input type="checkbox"/> (1) 0 – 3 ปี	<input type="checkbox"/> (2) 4 – 6 ปี
<input type="checkbox"/> (3) 7 – 10 ปี	<input type="checkbox"/> (4) มากกว่า 10 ปี
6. ผ่านการอบรมด้านความปลอดภัยในการทำงาน

<input type="checkbox"/> (1) เคย	<input type="checkbox"/> (2) ไม่เคย
----------------------------------	-------------------------------------

ตอนที่ 2 : คำถามเกี่ยวกับรายการตรวจสอบความปลอดภัยทางกายภาพ

คำชี้แจง โปรดทำเครื่องหมาย ถูก ✓ ลงใน ○ ช่องใดช่องหนึ่งที่ตรงกับความเห็นของท่านมาเห็นด้วยที่สุดเกี่ยวกับรายการตรวจสอบความปลอดภัยทางกายภาพ

รายการตรวจสอบความปลอดภัยทางกายภาพ	ผลการตรวจสอบ		
	มี	ไม่ครบ	ไม่มี
1. รายการตรวจสอบเขตก่อสร้าง			
1.1 จัดรั้วกันทุกด้านรอบสถานที่ สูงไม่น้อยกว่า 2.00 เมตร	<input type="radio"/>	<input type="radio"/>	<input type="radio"/>
1.2 รั้วโดยรอบสถานที่ก่อสร้างทั้งหมดอยู่ในสภาพที่ดี มีความมั่นคงแข็งแรง	<input type="radio"/>	<input type="radio"/>	<input type="radio"/>
1.3 ประตูทางเข้าออกสถานที่ก่อสร้างทั้งหมดอยู่ในสภาพที่ดี มีความมั่นคงแข็งแรง	<input type="radio"/>	<input type="radio"/>	<input type="radio"/>
1.4 มีเจ้าหน้าที่รักษาความปลอดภัยประจำทางเข้า – ออก ตลอดเวลา	<input type="radio"/>	<input type="radio"/>	<input type="radio"/>
1.5 ติดตั้งป้ายแสดงเขตก่อสร้าง เขตอันตรายห้ามเข้า	<input type="radio"/>	<input type="radio"/>	<input type="radio"/>
1.6 ติดตั้งป้ายชื่อโครงการโดยมีรายละเอียดครบถ้วนอยู่ในสภาพที่ดี	<input type="radio"/>	<input type="radio"/>	<input type="radio"/>
1.7 ติดตั้งป้ายเตือน กฏระเบียบเกี่ยวกับความปลอดภัย ครบถ้วนและอยู่ในสภาพดี	<input type="radio"/>	<input type="radio"/>	<input type="radio"/>
1.8 กำหนดทางเดินภายในสถานที่ก่อสร้างและติดตั้งป้าย ทางเดิน ทำราวกันอยู่ในสภาพที่ดี	<input type="radio"/>	<input type="radio"/>	<input type="radio"/>
1.9 ห้ามคนงานเข้าพักอาศัยภายในอาคารที่กำลังก่อสร้าง มีการแบ่งเขตที่พักชัดเจน	<input type="radio"/>	<input type="radio"/>	<input type="radio"/>
1.10 ติดตั้งสัญญาณไฟสีแดงในเวลากลางคืน และทั้งหมดอยู่ในสภาพดี	<input type="radio"/>	<input type="radio"/>	<input type="radio"/>
2. รายการตรวจสอบเครื่องมือ – เครื่องจักร			
2.1 เครื่องจักรที่ใช้พลังงานไฟฟ้า ต้องมีสายดินครบทุก เครื่องและอยู่ในสภาพที่ดี	<input type="radio"/>	<input type="radio"/>	<input type="radio"/>
2.2 เครื่องจักรเพลา สายพาน ปูลเล ไฟล์วีล ต้องติดตั้งตะแกรง ครอบส่วนที่หมุนได้ ครอบทุกเครื่องและอยู่ในสภาพที่ดี	<input type="radio"/>	<input type="radio"/>	<input type="radio"/>

รายการตรวจสอบความปลอดภัยทางกายภาพ	ผลการตรวจสอบ		
	มี	ไม่ครบ	ไม่มี
2.3 เครื่องจักรที่ใช้เป็นเครื่องดับ ฝน แต่งผิวโลหะต้องมีที่ปิดประกายไฟ เศษวัสดุครบทุกเครื่อง	<input type="radio"/>	<input type="radio"/>	<input type="radio"/>
2.4 ไขเลื่อยวงเดือนที่ใช้กับเครื่องจักรต้องมีที่ครอบครบทุกเครื่องและอยู่ในสภาพที่ดี	<input type="radio"/>	<input type="radio"/>	<input type="radio"/>
2.5 ตรวจสอบสายไฟฟ้าต้องอยู่ในสภาพดีไม่ชำรุดทั้งหมดและอยู่ในสภาพที่ดี	<input type="radio"/>	<input type="radio"/>	<input type="radio"/>
2.6 ตรวจสอบสวิทช์ปิด - เปิดอยู่ในสภาพดีไม่ชำรุดทุกจุด	<input type="radio"/>	<input type="radio"/>	<input type="radio"/>
3. รายการตรวจสอบไฟฟ้า	มี	ไม่ครบ	ไม่มี
3.1 สายไฟฟ้าทั้งหมดอยู่ในสภาพดีทั้งหมดและไม่ชำรุด	<input type="radio"/>	<input type="radio"/>	<input type="radio"/>
3.2 เ้ารับภายนอกอาคารทุกจุดเป็นชนิดกันน้ำได้และอยู่ในสภาพที่ดี	<input type="radio"/>	<input type="radio"/>	<input type="radio"/>
3.3 หม้อแปลงไฟฟ้าภายนอกอาคารต้องเป็นชนิดกันน้ำได้ทุกจุดและอยู่ในสภาพที่ดี	<input type="radio"/>	<input type="radio"/>	<input type="radio"/>
3.4 แผงสวิทช์ไฟฟ้าภายนอกอาคารต้องเป็นชนิดกันน้ำได้ทุกจุดและอยู่ในสภาพที่ดี	<input type="radio"/>	<input type="radio"/>	<input type="radio"/>
3.5 ห้ามใช้ลวดทองแดงแทนฟิวส์ทุกจุด	<input type="radio"/>	<input type="radio"/>	<input type="radio"/>
3.6 ใส่ตะแกรงหุ้ม โป๊ะเพื่อป้องกันหลอดไฟแตกครบทุกจุดและอยู่ในสภาพที่ดี	<input type="radio"/>	<input type="radio"/>	<input type="radio"/>
3.7 ดวงโคม สวิทช์ ปลั๊ก สะอาดปราศจากฝุ่นทุกจุด	<input type="radio"/>	<input type="radio"/>	<input type="radio"/>
3.8 ห้ามแขวนสายไฟฟ้าบนของมีคม เช่น ไขเลื่อย	<input type="radio"/>	<input type="radio"/>	<input type="radio"/>
3.9 เครื่องจักรที่เลิกใช้งานให้ปิดสวิทช์ให้เรียบร้อยครบทุกเครื่อง	<input type="radio"/>	<input type="radio"/>	<input type="radio"/>
3.10 การทำงานที่ทำให้เกิดประกายไฟได้เตรียมถังดับเพลิงไว้มีครบทุกจุดและถังดับเพลิงอยู่ในสภาพที่ดี	<input type="radio"/>	<input type="radio"/>	<input type="radio"/>
3.11 สายไฟฟ้าชั่วคราวต้องเดินในลักษณะที่ไม่ทำให้สายไฟเกิดการชำรุดได้ง่ายทุกจุด	<input type="radio"/>	<input type="radio"/>	<input type="radio"/>
3.12 การต่อสายไฟฟ้ามีการใช้กล่องสวิทช์หรือกล่องต่อสายรวมและอยู่ในสภาพที่ดี	<input type="radio"/>	<input type="radio"/>	<input type="radio"/>

รายการตรวจสอบความปลอดภัยทางกายภาพ	ผลการตรวจสอบ		
	มี	ไม่ครบ	ไม่มี
4. รายการตรวจสอบก๊อาน และลิฟต์ชั่วคราว			
4.1 ฐานรองรับหอลิฟต์ทั้งหมด มีความมั่นคงแข็งแรงอยู่ในสภาพที่ดี	<input type="radio"/>	<input type="radio"/>	<input type="radio"/>
4.2 ตัวลิฟต์ทั้งหมดอยู่ในสภาพที่ดีมีความมั่นคงแข็งแรง	<input type="radio"/>	<input type="radio"/>	<input type="radio"/>
4.3 โครงสร้างหอลิฟต์ทั้งหมดอยู่ในสภาพที่ดี	<input type="radio"/>	<input type="radio"/>	<input type="radio"/>
4.4 มีการล้ัน ยึดโยงหอลิฟต์ ครอบคลุมจุดและมีความมั่นคงแข็งแรง	<input type="radio"/>	<input type="radio"/>	<input type="radio"/>
4.5 พื้นลิฟต์ ทั้งหมดอยู่ในสภาพที่ดีมั่นคงแข็งแรง	<input type="radio"/>	<input type="radio"/>	<input type="radio"/>
4.6 เพดานห้องลิฟต์มีการคลุมด้วยตาข่ายหรือปูด้วยไม้ทุกจุด และทั้งหมดอยู่ในสภาพที่ดี	<input type="radio"/>	<input type="radio"/>	<input type="radio"/>
4.7 ประตูลิฟต์มีความมั่นคงแข็งแรงทั้งหมดอยู่ในสภาพที่ดี	<input type="radio"/>	<input type="radio"/>	<input type="radio"/>
4.8 ติดตั้งป้ายบอกพิคัดนำหน้ากบรทุกครบทุกจุดและอยู่ในสภาพที่ดี	<input type="radio"/>	<input type="radio"/>	<input type="radio"/>
4.9 ติดตั้งตะแกรงเหล็กล้อมรอบหอลิฟต์ติดตั้งครบทุกจุดและอยู่ในสภาพที่ดียกเว้นประตูที่เข้าออกลิฟต์	<input type="radio"/>	<input type="radio"/>	<input type="radio"/>
4.10 ลิฟต์ภายนอกอาคาร ให้จัดทำรั้วกันสูงจากพื้นดินไม่น้อยกว่า 2.00 เมตร โดยรอบจัดทำรั้วครบทุกจุด และทั้งหมดอยู่ในสภาพที่ดี	<input type="radio"/>	<input type="radio"/>	<input type="radio"/>
4.11 ทางเดินระหว่างลิฟต์กับสิ่งก่อสร้างต้องติดตั้งราวกันตกสูงไม่น้อยกว่า 0.90 เมตร ติดตั้งครบทุกจุดและในสภาพที่ดี	<input type="radio"/>	<input type="radio"/>	<input type="radio"/>
4.12 ทางเดินระหว่างลิฟต์กับสิ่งก่อสร้างต้องติดตั้งขอบกันของตกสูงไม่น้อยกว่า 7 ซม. ติดตั้งครบทุกจุดและอยู่ในสภาพที่ดี	<input type="radio"/>	<input type="radio"/>	<input type="radio"/>
4.13 ช่องประตูเข้าลิฟต์ทุกทาง ต้องปิดกั้นด้วยไม้ขวางหรือประตูเลื่อนติดตั้งครบทุกจุดและอยู่ในสภาพที่ดี	<input type="radio"/>	<input type="radio"/>	<input type="radio"/>
4.14 มีข้อบงกกับการใช้ลิฟต์ดีไว้ที่ลิฟต์ติดตั้งครบทุกจุดและอยู่ในสภาพที่ดี	<input type="radio"/>	<input type="radio"/>	<input type="radio"/>
4.15 ผู้ที่ได้รับการแต่งตั้งไว้เท่านั้นเป็นผู้บงกกับลิฟต์ และอยู่	<input type="radio"/>	<input type="radio"/>	<input type="radio"/>

รายการตรวจสอบความปลอดภัยทางกายภาพ	ผลการตรวจสอบ		
	มี	ไม่ครบ	ไม่มี
ประจำตลอดเวลาที่ทำงานครบทุกจุดและอยู่ประจำ	<input type="radio"/>	<input type="radio"/>	<input type="radio"/>
4.16 เมื่อไม่ใช้งานให้นำลิฟต์ลงมาไว้ข้างล่างและปิดสวิทช์ให้เรียบร้อยครบทุกเครื่อง	<input type="radio"/>	<input type="radio"/>	<input type="radio"/>
4.17 เครื่องกวนที่ใช้ไฟฟ้าต้องมีสายดินครบทุกเครื่องและอยู่ในสภาพที่ดี	<input type="radio"/>	<input type="radio"/>	<input type="radio"/>
4.18 ติดตั้งตะแกรงครอบเฟืองของเครื่องกวนครบทุกเครื่องและอยู่ในสภาพที่ดี	<input type="radio"/>	<input type="radio"/>	<input type="radio"/>
4.19 ติดตั้งหลังคาคลุมเครื่องกวน ครบทุกจุดและอยู่ในสภาพที่มั่นคงแข็งแรง	<input type="radio"/>	<input type="radio"/>	<input type="radio"/>
4.20 เบรก คันบังคับ หมู่เฟือง ทั้งหมดอยู่ในสภาพที่ดี	<input type="radio"/>	<input type="radio"/>	<input type="radio"/>
4.21 ขณะเครื่องกวนทำงานสัญญาณเสียงครบทุกเครื่อง	<input type="radio"/>	<input type="radio"/>	<input type="radio"/>
5. รายการตรวจสอบน้ํงร้าน	มี	ไม่ครบ	ไม่มี
5.1 ฐานรองรับน้ํงร้านทั้งหมดอยู่ในสภาพที่ดีและมีความมั่นคงแข็งแรง	<input type="radio"/>	<input type="radio"/>	<input type="radio"/>
5.2 น้ํงร้านมีการยึดโยง ค้ำยันมั่นคงแข็งแรงครบทุกจุดและอยู่ในสภาพที่ดี	<input type="radio"/>	<input type="radio"/>	<input type="radio"/>
5.3 พื้นน้ํงร้านทั้งหมดต้องสะอาดและไม่ลื่น	<input type="radio"/>	<input type="radio"/>	<input type="radio"/>
5.4 พื้นน้ํงร้านต้องปูชิดติดกันและกว้างไม่น้อยกว่า 0.35 เมตร ครบทุกจุดและอยู่ในสภาพที่ดี	<input type="radio"/>	<input type="radio"/>	<input type="radio"/>
5.5 ติดตั้งราวกันตกสูงไม่น้อยกว่า 0.90 เมตร ตลอดแนวทางด้านนอกของน้ํงร้านครบทุกจุดและอยู่ในสภาพที่ดี	<input type="radio"/>	<input type="radio"/>	<input type="radio"/>
5.6 ห้ามสร้างน้ํงร้านยึดในสภาพที่ดี	<input type="radio"/>	<input type="radio"/>	<input type="radio"/>
5.7 ใช้ผ้าใบปิดรอบนอกของน้ํงร้านเพื่อป้องกันวัสดุตกหล่นครบทุกจุดและอยู่ในสภาพที่ดี	<input type="radio"/>	<input type="radio"/>	<input type="radio"/>
5.8 มีการปิดคลุมด้วยผ้าใบเหนือช่องที่กำหนดให้เป็นทางเดินทุกจุดและอยู่ในสภาพที่ดี	<input type="radio"/>	<input type="radio"/>	<input type="radio"/>
5.9 กรณีที่ทำการทำงานบนน้ํงร้านหลาย ๆ ชั้นพร้อมกันต้องจัดให้มีสิ่งป้องกันอันตรายต่อผู้ที่ทำงานอยู่ชั้นล่างครบทุกจุดและ			

รายการตรวจสอบความปลอดภัยทางกายภาพ	ผลการตรวจสอบ		
	มี	ไม่ครบ	ไม่มี
ทั้งหมด	<input type="radio"/>	<input type="radio"/>	<input type="radio"/>
5.10 ห้ามมีการทำงานในขณะที่ ฝนตก ลมแรง มีพายุ	<input type="radio"/>	<input type="radio"/>	<input type="radio"/>
5.11 ห้ามมีการใช้นั่งร้านเป็นที่เก็บของ	<input type="radio"/>	<input type="radio"/>	<input type="radio"/>
5.12 มีระบบป้องกันอันตรายกรณีทำงานใกล้สายไฟฟ้า เช่น ใช้ฉนวนหุ้มสายไฟฟ้าครบทุกจุดและอยู่ในสภาพที่ดี	<input type="radio"/>	<input type="radio"/>	<input type="radio"/>
6. รายการตรวจสอบเครื่องจักรขนย้ายวัสดุ	มี	ไม่ครบ	ไม่มี
6.1 มีเอกสารการตรวจสอบปีนจั้น (คป.1) ครบทุกเครื่อง และเก็บไว้ในแฟ้มเรียบร้อย	<input type="radio"/>	<input type="radio"/>	<input type="radio"/>
6.2 มีเอกสารการตรวจสอบปีนจั้น (คป.) ครบทุกเครื่อง และเก็บไว้ในแฟ้มเรียบร้อย	<input type="radio"/>	<input type="radio"/>	<input type="radio"/>
6.3 ฐานรองรับปีนจั้นมีความมั่นคงแข็งแรงทั้งหมดอยู่ในสภาพที่ดี	<input type="radio"/>	<input type="radio"/>	<input type="radio"/>
6.4 ตรวจสอบโซ่ สลิงเป็นสนิม แตกเกลียว หรือไม่ทั้งหมดอยู่ในสภาพที่ดี	<input type="radio"/>	<input type="radio"/>	<input type="radio"/>
6.5 ติดตั้งตะแกรงครอบส่วนที่เคลื่อนไหวได้ของเครื่องจักรครอบทุกจุดและอยู่ในสภาพที่ดี	<input type="radio"/>	<input type="radio"/>	<input type="radio"/>
6.6 ติดตั้งป้ายบอกพิกัดน้ำหนักยกไว้ที่ปีนจั้นครบทุกจุด และทั้งหมดอยู่ในสภาพที่ดี	<input type="radio"/>	<input type="radio"/>	<input type="radio"/>
6.7 พื้นและทางเดินบนปีนจั้นทั้งหมดเป็นชนิดกันลื่น และอยู่ในสภาพที่ดี	<input type="radio"/>	<input type="radio"/>	<input type="radio"/>
6.8 การทำงานในเวลากลางคืนต้องจัดให้มีแสงสว่างทั่วบริเวณที่ทำงานครบทุกจุดและอยู่ในสภาพที่ดี	<input type="radio"/>	<input type="radio"/>	<input type="radio"/>
6.9 กรณีทำงานใกล้สายไฟฟ้าต้องมีระยะห่างไม่น้อยกว่า 3.00 เมตร หรือมีการป้องกัน เช่น ใช้ฉนวนหุ้มสายไฟฟ้าครบทุกจุดและอยู่ในสภาพที่ดี	<input type="radio"/>	<input type="radio"/>	<input type="radio"/>
6.10 ห้ามมีการทำงานในขณะที่ ฝนตก ลมแรง มีพายุ	<input type="radio"/>	<input type="radio"/>	<input type="radio"/>
6.11 ขณะปีนจั้นเคลื่อนที่มีสัญญาณเสียงครบทุกเครื่อง	<input type="radio"/>	<input type="radio"/>	<input type="radio"/>
6.12 ใช้ไม้เนื้ออ่อนหรือกระสอบป่านรองตามมุมวัตถุที่จะ	<input type="radio"/>	<input type="radio"/>	<input type="radio"/>

รายการตรวจสอบความปลอดภัยทางกายภาพ	ผลการตรวจสอบ		
	มี	ไม่ครบ	ไม่มี
ยกเพื่อป้องกันสลิงหักก่อนจะยกทุกครั้ง	<input type="radio"/>	<input type="radio"/>	<input type="radio"/>
6.13 ผู้ที่ได้รับการแต่งตั้งไว้เท่านั้นเป็นผู้บังคับปั้นจั่นและอยู่ประจำตลอดเวลาที่ทำงานครบทุกและอยู่ประจำ	<input type="radio"/>	<input type="radio"/>	<input type="radio"/>
7. รายการตรวจสอบการตกจากที่สูง วัสดุกระเด็น ตกหล่นและการพังทลาย	มี	ไม่ครบ	ไม่มี
7.1 ทำรั้วกันโดยรอบช่องเปิดสูงไม่น้อยกว่า 0.90 เมตร ครอบคลุมจุดอยู่ในสภาพที่ดี	<input type="radio"/>	<input type="radio"/>	<input type="radio"/>
7.2 ปิดช่องเปิดที่ไม่ได้ใช้งานแล้ว ให้เรียบร้อยครอบคลุมจุดอยู่ในสภาพที่ดี	<input type="radio"/>	<input type="radio"/>	<input type="radio"/>
7.3 ติดตั้งราวกันตกสูงไม่น้อยกว่า 0.90 เมตร บริเวณโดยรอบอาคาร ที่ยังไม่ได้ทำผนังครอบคลุมจุดและอยู่ในสภาพที่ดี	<input type="radio"/>	<input type="radio"/>	<input type="radio"/>
7.4 ติดตั้งราวกันตกช่องลิฟต์ (กรณียังไม่ได้ติดตั้งลิฟต์) ครอบคลุมจุดและอยู่ในสภาพที่ดี	<input type="radio"/>	<input type="radio"/>	<input type="radio"/>
7.5 ติดตั้งตาข่ายคลุมช่องเปิด เพื่อป้องกันวัสดุตกหล่นลงด้านล่างครอบคลุมจุดและอยู่ในสภาพที่ดี	<input type="radio"/>	<input type="radio"/>	<input type="radio"/>
7.6 จัดทำราง ปล่อย สำหรับทิ้งเศษวัสดุจากที่สูงครอบคลุมจุดอยู่ในสภาพที่ดี	<input type="radio"/>	<input type="radio"/>	<input type="radio"/>
7.7 จัดทำแผนกัน ฝ้าใบหรือตาข่ายคลุมเพื่อป้องกันวัสดุตกหล่นครอบคลุมจุดและทั้งหมดอยู่ในสภาพที่ดี	<input type="radio"/>	<input type="radio"/>	<input type="radio"/>
7.8 มีหลังคาคลุมทางเดิน (สถานที่ก่อสร้างที่ติดกับทางสัญจรสาธารณะ) ครอบคลุมจุดและทั้งหมดอยู่ในสภาพที่ดี	<input type="radio"/>	<input type="radio"/>	<input type="radio"/>
7.9 พื้นที่ทำงานที่สูงเกิน 2.00 เมตร ต้องจัดให้มีนั่งร้านสำหรับทำงานครอบคลุมจุดและอยู่ในสภาพที่ดี	<input type="radio"/>	<input type="radio"/>	<input type="radio"/>
8. รายการตรวจสอบบันไดชั่วคราว	มี	ไม่ครบ	ไม่มี
8.1 บันไดทุกจุดไม่มีการนำไม้ที่ผุ แตก มาทำแม่บันไดและขึ้นบันได	<input type="radio"/>	<input type="radio"/>	<input type="radio"/>
8.2 แม่บันไดต้องใส่ให้เรียบ และไม่มีเหลี่ยมทุกจุด	<input type="radio"/>	<input type="radio"/>	<input type="radio"/>
8.3 บันไดโลหะขานพักและขึ้นบันไดทุกจุดเป็นชนิดกันลื่น	<input type="radio"/>	<input type="radio"/>	<input type="radio"/>

รายการตรวจสอบความปลอดภัยทางกายภาพ	ผลการตรวจสอบ		
	มี	ไม่ครบ	ไม่มี
และอยู่ในสภาพที่ดี	<input type="radio"/>	<input type="radio"/>	<input type="radio"/>
8.4 ชั้นบันไดที่เป็นโลหะมีการพับปลายไม่น้อยกว่า 5 ซม. ครอบทุกจุดและอยู่ในสภาพที่ดี	<input type="radio"/>	<input type="radio"/>	<input type="radio"/>
8.5 ชานพักบันไดทุกจุดกว้างไม่น้อยกว่า 0.60 เมตร	<input type="radio"/>	<input type="radio"/>	<input type="radio"/>
8.6 ชั้นบันไดทุกจุดมีระยะห่างเท่าๆกันและห่างกันไม่เกิน 0.30 เมตร	<input type="radio"/>	<input type="radio"/>	<input type="radio"/>
8.7 ติดตั้งราวกันตกสูงไม่น้อยกว่า 0.90 เมตร ครอบทุกจุดและอยู่ในสภาพที่ดี	<input type="radio"/>	<input type="radio"/>	<input type="radio"/>
8.8 พื้นที่ปฏิบัติงานที่สูงเกิน 1.50 เมตร ต้องจัดให้มีบันไดชั่วคราวสำหรับขึ้นไปทำงาน ครอบทุกจุดและอยู่ในสภาพที่ดี	<input type="radio"/>	<input type="radio"/>	<input type="radio"/>
8.9 บันไดชั่วคราวทุกจุดมีความลาดพอที่จะได้สะดวก และอยู่ในสภาพที่ดี	<input type="radio"/>	<input type="radio"/>	<input type="radio"/>
8.10 บันไดชั่วคราวภายนอกอาคารต้องติดตั้งโครงครอบและตาข่ายโดยรอบบันไดครอบทุกจุดและอยู่ในสภาพที่ดี	<input type="radio"/>	<input type="radio"/>	<input type="radio"/>
8.11 บันไดที่นำมาใช้งานทั้งหมดอยู่ในสภาพที่ดี	<input type="radio"/>	<input type="radio"/>	<input type="radio"/>
8.12 ไม่มีการต่อบันไดชั่วคราว บนพื้นเรียบต้องติดตั้งอุปกรณ์กันลื่นฐานบันไดครอบทุกจุดและอยู่ในสภาพที่ดี	<input type="radio"/>	<input type="radio"/>	<input type="radio"/>
8.13 การใช้บันไดชั่วคราว บนพื้นเรียบต้องติดตั้งอุปกรณ์กันลื่นที่ฐานบันไดครอบทุกจุดและอยู่ในสภาพที่ดี	<input type="radio"/>	<input type="radio"/>	<input type="radio"/>
8.14 มีระบบป้องกันอันตรายกรณีทำงานใกล้สายไฟฟ้า เช่น ใช้ฉนวนหุ้มสายไฟฟ้าครอบทุกจุดและอยู่ในสภาพที่ดี	<input type="radio"/>	<input type="radio"/>	<input type="radio"/>
9. รายการตรวจสอบความสะอาด และมีระเบียบ การเดินสายไฟ และการให้แสงสว่างชั่วคราว ห้องสุขาชั่วคราว	มี	ไม่ครบ	ไม่มี
9.1 บริเวณสถานที่ก่อสร้างทั้งหมด สะอาดและการกองเก็บวัสดุเป็นระเบียบ	<input type="radio"/>	<input type="radio"/>	<input type="radio"/>
9.2 วัสดุที่ก่อให้เกิดฝุ่นละอองต้องปิดให้เรียบร้อยครบทุกจุดและอยู่ในสภาพที่ดี	<input type="radio"/>	<input type="radio"/>	<input type="radio"/>
9.3 มีแสงสว่างเพียงพอทั่วทั้งอาคารครบทุกจุด และอยู่ใน			

รายการตรวจสอบความปลอดภัยทางกายภาพ	ผลการตรวจสอบ		
	มี	ไม่ครบ	ไม่มี
สภาพที่ดี 9.4 กำหนดจุดทิ้งขยะภายในหน่วยงานทำคอกกั้น และ ติดตั้งป้ายจุดทิ้งขยะครบทุกจุด	○	○	○
10. รายงานตรวจสอบการเชื่อมและการจัด	มี	ไม่ครบ	ไม่มี
10.1 ตู้เชื่อมทั้งหมดอยู่ในสภาพที่ดี	○	○	○
10.2 สายดินทั้งหมดอยู่ในสภาพที่ดี	○	○	○
10.3 จุดต่อสายไฟทั้งหมดอยู่ในสภาพที่ดี	○	○	○
10.4 สายไฟทั้งหมดอยู่ในสภาพที่ดี	○	○	○
10.5 หัวจับลวดเชื่อมทั้งหมดอยู่ในสภาพที่ดี	○	○	○
10.6 สถานที่ทำงานมีการถ่ายเทอากาศครบทุกจุด	○	○	○
10.7 การทำงานที่สูง มีการใช้ฉนวนกันหรือสิ่งป้องกันอื่นๆ ที่เหมาะสมเพื่อป้องกันบุคคลที่อยู่ด้านล่างครบทุกจุดและอยู่ใน สภาพที่ดี	○	○	○
10.8 สายไฟทุกจุดไม่เกาะกะทางเดินของผู้ปฏิบัติงานอื่น	○	○	○
10.9 ใช้หัวต่อสำหรับต่อสายไฟเพื่อเพิ่มความยาวครบทุกจุด และอยู่ในสภาพที่ดี	○	○	○
10.10 จัดสถานที่สำหรับเก็บท่อแก๊ส และติดตั้งป้ายครบ และอยู่ในสภาพที่ดี	○	○	○
10.11 การทำงานที่ทำให้เกิดประกายไฟได้เตรียมถังดับเพลิง ไว้ครบทุกจุดและอยู่ใน	○	○	○

แบบสอบถาม ชุดที่ 3

การจัดการความปลอดภัยในธุรกิจก่อสร้างขนาดเล็กภายในจังหวัดสระบุรี

แบบสอบถามสำหรับผู้ปฏิบัติงานหรือผู้ใช้แรงงานก่อสร้าง

ตอนที่ 1 : คำถามเกี่ยวกับข้อมูลส่วนบุคคล และคำถามเกี่ยวกับความถี่ของการเกิดอุบัติเหตุ

คำชี้แจง โปรดทำเครื่องหมายถูก ✓ ลงใน หน้าข้อความ และเขียนข้อความลงในช่องว่างที่ตรงกับข้อมูลเกี่ยวกับตัวท่าน

ข้อมูลส่วนบุคคลของผู้ตอบแบบสอบถาม

1. เพศ (1) ชาย (2) หญิง
2. อายุ ปี
3. ประเภทแรงงาน
 - (1) งานก่อสร้าง (2) งานไฟฟ้า
 - (4) งานเหล็ก (4) งานสาธารณูปโภค (5) งานอื่นๆ
4. วุฒิการศึกษา
 - (1) ต่ำกว่ามัธยมต้น (2) มัธยมปลาย /ปวช.
 - (3) ปวส. (4) อื่นๆ
5. ระยะเวลาที่ทำงานในบริษัทปัจจุบัน
 - (1) 0 – 2 ปี (2) 3 - 5 ปี
 - (3) 6 – 8 ปี (4) มากกว่า 8 ปี
6. ประสบการณ์การทำงานก่อสร้าง
 - (1) 0 – 3 ปี (2) 4 – 6 ปี
 - (3) 7 – 10 ปี (4) มากกว่า 10 ปี
7. ผ่านการอบรมด้านความปลอดภัยในการทำงาน
 - (1) เคย (2) ไม่เคย
8. การใช้อุปกรณ์ป้องกันความปลอดภัยในการทำงาน
 - (1) ไม่เคย (2) ใช้บ้างเป็นบางครั้ง (3) ใช้สม่ำเสมอ
9. ความมั่นใจในการทำงานด้านความปลอดภัยในการทำงานปัจจุบัน
 - (1) มั่นใจ (2) ไม่มั่นใจ

ตอนที่ 2 : คำถามเกี่ยวกับความถี่ของการเกิดอุบัติเหตุ

คำชี้แจง โปรดเติมข้อความหรือตัวเลขที่ตรงกับข้อมูลของโครงการที่ท่านประสบเกี่ยวกับความถี่ของการเกิดอุบัติเหตุตามลักษณะของการประสบอันตรายภายในโครงการก่อสร้างของท่านในช่วงระยะเวลา 9 เดือนที่ผ่านมา

ลำดับที่	ลักษณะการประสบอันตราย	จำนวนครั้งของการประสบ อันตรายภายในช่วงเวลา			รวมทั้ง 9 เดือนที่ผ่านมา	หมายเหตุ
		9 เดือน ที่ผ่านมา	6 เดือน ที่ผ่านมา	3 เดือน ที่ผ่านมา		
1	ตกจากที่สูง					
2	หกล้ม ลื่นล้ม					
3	อาคารหรือสิ่งก่อสร้างพังทลาย					
4	วัตถุสิ่งของพังทลาย/หล่นทับ					
5	วัตถุสิ่งของกระแทก/ชน					
6	วัตถุสิ่งของหนีบ/ค้ำ					
7	วัตถุสิ่งของตัด/บาด/ทิ่มแทง					
8	วัตถุสิ่งของกระเด็นเข้าตา					
9	วัตถุสิ่งของระเบิด					
10	ไฟฟ้าช็อต					
11	ผลจากความร้อนสูง/ของร้อน					
12	สัมผัสสิ่งมีพิษ/สารเคมี					

หมายเหตุ :

หมายถึง จำนวนครั้งของการประสบอันตรายในแต่ละช่วงเวลาของเดือนที่ผ่านมา



ตารางที่ ข.1 คะแนนเต็มปัจจัยหลัก และปัจจัยย่อย การบริหารงานความปลอดภัย

คะแนนเต็มปัจจัยหลัก	การบริหารงานความปลอดภัย	คะแนนเต็มปัจจัยย่อย
1,170	1. ภาวะผู้นำและการจัดการด้านความปลอดภัย (Leadership and Administration)	
	1.1 นโยบายทั่วไปที่ประกอบด้วยทัศนคติความเอาใจใส่เรื่องสุขภาพและการควบคุมความสูญเสียที่มีผู้บริหาร 1 ลงนามอย่างชัดเจน	70
	1.2 จัดให้มีผู้รับผิดชอบประสานงานเรื่องความปลอดภัย	90
	1.3 ผู้บริหารระดับกลาง 3 ขึ้นไปมีส่วนร่วมและสนับสนุนในนโยบายและการดำเนินงานความปลอดภัย เช่น เข้าร่วมประชุมคณะกรรมการความปลอดภัย	120
	1.4 มาตรฐานการปฏิบัติงานเรื่องความปลอดภัย	120
	1.5 ผู้บริหารระดับกลาง 3 ขึ้นไปมีส่วนร่วมในกิจกรรมความปลอดภัยภายในระยะเวลา 2 ปี	100
	1.6 การจัดให้มีหัวข้อเรื่องความปลอดภัยในที่ประชุมผู้บริหาร 1 ทุกระดับ	60
	1.7 คู่มืออ้างอิงการบริหารที่รวมถึงแนวทางและมาตรฐานการปฏิบัติงาน	85
	1.8 ผู้บริหารระดับกลาง 3 ขึ้นไปได้มีการตรวจสอบนโยบายและการดำเนินงานความปลอดภัย	80
	1.9 การระบุถึงความรับผิดชอบเกี่ยวกับความปลอดภัยในคำบรรยายลักษณะงานของพนักงานทุกคน และแจ้งให้พนักงานทราบเพื่อปฏิบัติอย่างเคร่งครัด	110
	1.10 การกำหนดวัตถุประสงค์เรื่องความปลอดภัยที่สามารถวัดได้	75
	1.11 จัดตั้งคณะกรรมการร่วมความปลอดภัยและสุขภาพ 6 และมีขั้นตอนการปฏิบัติงานชัดเจน	50
	1.12 ขั้นตอนการปฏิบัติสำหรับพนักงานในการปฏิเสธการปฏิบัติงานที่มีอัตราความเสี่ยงสูง	35
	1.13 หน่วยงานที่แหล่งรวบรวมเอกสารข้อมูลเกี่ยวกับความปลอดภัยให้บริการพนักงานพอเพียง	175
700	2. การอบรมผู้บริหาร (Management Training)	
	2.1 การอบรมเรื่องความปลอดภัยให้แก่ผู้บริหาร 1 ที่เข้ารับตำแหน่งใหม่ทุกระดับอย่างพอเพียงและมีประสิทธิภาพ	105
	2.2 การอบรมเรื่องความปลอดภัยให้กับผู้บริหารระดับสูง 2	135
	2.3 การอบรมทบทวนหัวข้อต่างๆ ที่ได้จัดอบรมไปแล้วทุก 3 ปี สำหรับผู้บริหารระดับสูง 2	75
	2.4 การอบรมเรื่องความปลอดภัย สำหรับผู้บริหารระดับกลาง 3 ลงมา	150
	2.5 การอบรมทบทวนหัวข้อต่างๆ ที่ได้จัดอบรมไปแล้วทุก 3 ปี สำหรับผู้บริหารระดับกลาง 3 ลงมา	95
	2.6 การอบรมสำหรับผู้ประสานงานความปลอดภัย	140
760	3. การตรวจสอบความปลอดภัยตามแผน (Planned Inspection)	
	3.1 การตรวจสอบความปลอดภัยทั่วไป ทุกพื้นที่อย่างสม่ำเสมอ โดยใช้ Checklist 7 และมีผู้รับผิดชอบในการเขียนรายงาน	140
	3.2 ขั้นตอนการปฏิบัติในการติดตามและผลจากการรายงาน ที่ตรวจพบว่าไม่ได้เป็นไปตามมาตรฐานที่ตั้งไว้	140
	3.3 การวิเคราะห์รายงานตรวจสอบความปลอดภัย และรายงานผลให้ผู้บริหาร 1 ทราบ	50
	3.4 จัดทำบัญชีตาราง Critical Parts/Items 8 และทบทวนให้ทันสมัยอยู่เสมอ	100
	3.5 จัดทำบำรุงตามวาระ (Preventive Maintenance) และจัดทำประวัติไว้ด้วย	85
	3.6 การใช้แบบฟอร์มตรวจสอบอุปกรณ์ที่เคลื่อนที่ได้ ก่อนใช้งานและปรับปรุงแบบฟอร์มให้ทันสมัย	65
	3.7 รายงานสภาพที่เป็นอันตราย เพื่อให้หัวหน้างานและผู้ประสานงานความปลอดภัยทราบ และติดตามแก้ไข	50
	3.8 การจัดเก็บรายงานการตรวจความปลอดภัยและทบทวนรายการในบัญชีตารางให้ทันสมัย	55
	3.9 การติดตามและประเมินผลการตรวจพื้นที่ทั่วไปตามแผนการตรวจ บัญชีตาราง Critical Parts/Items 8 และตรวจอุปกรณ์ก่อนใช้งานอย่างสม่ำเสมอ	75
505	4. การวิเคราะห์งานและขั้นตอนการปฏิบัติงาน (Task Analysis and Procedure)	
	4.1 ผู้บริหาร 1 ต้องมีคำสั่งที่เขียนไว้เป็นลายลักษณ์อักษร โดยกำหนดให้มีการวิเคราะห์งาน และปรับปรุงขั้นตอนการปฏิบัติงาน	50
	4.2 จัดทำและปรับปรุงบัญชีงานวิกฤต (Critical Task Inventory) 9	105
	4.3 จัดให้มีระบบวิเคราะห์งานและปฏิบัติงานให้เป็นไปตามเป้าหมายที่ตั้งไว้	65
	4.4 การบันทึก การเก็บประวัติวิเคราะห์งานวิธีปฏิบัติงานวิกฤต 10 พร้อมทั้งทบทวนและปรับปรุง	120
	4.5 การระบุ จุดบันทึก และรวบรวมสิ่งที่เป็นอันตรายต่อสุขภาพเพื่อให้นำไปใช้ต่อไปได้	95
	4.6 การประเมินความสำเร็จ คุณภาพของการวิเคราะห์งาน	70

ตารางที่ ข.1 (ต่อ)

คะแนน เต็ม ปัจจัย หลัก	การบริหารงานความปลอดภัย	คะแนน เต็มปัจจัย ย่อย
680	5. การสอบสวนอุบัติเหตุ/อุบัติการณ์ (Accident/Incident Investigation)	
	5.1 ขั้นตอนการปฏิบัติและแบบฟอร์มมาตรฐานในการสอบสวน ประกอบด้วยส่วนสำคัญ 3 ส่วน คือ การอธิบายเหตุการณ์โดยละเอียด การวิเคราะห์สาเหตุและวิธีการแก้ไข แบบฟอร์มต้องมีการปรับปรุงอยู่เสมอ	120
	5.2 ขอบเขตของการสอบสวน รวมถึงการบาดเจ็บ เจ็บป่วย ดาย ทรัพย์สินเสียหาย เป็นต้น พร้อมทั้งตรวจเช็ครายงานอุบัติเหตุจากสถานที่ต่างๆ เช่น สถานพยาบาล ศูนย์แพทย์ เป็นต้น	80
	5.3 ขั้นตอนการปฏิบัติในการติดตาม แก้ไข ปรับปรุง ตามที่ได้เสนอแนะไว้ในรายงานอุบัติเหตุ/อุบัติการณ์ พร้อมทั้งรายงานความคืบหน้าของการดำเนินงานให้คณะกรรมการร่วมความปลอดภัยและสุขภาพ	120
	5.4 การแจ้งข่าวการเกิด และผลอุบัติเหตุร้ายแรงให้ผู้บริหารระดับกลาง3 ขึ้นไปทราบในเวลาที่สุดเร็ว	50
	5.5 การแจ้งข่าวเหตุการณ์ที่เกิดขึ้น ที่มีศักยภาพของสูญเสียสูงให้กับผู้บริหารระดับกลาง3 ขึ้นไป ทราบภายในระยะเวลาไม่เกิน 1 วันทำงานถัดไป	40
	5.6 ผู้บริหารสายปฏิบัติการในระดับต้น5 ขึ้นไปมีส่วนร่วมในการสอบสวนที่เกิดเหตุของอุบัติเหตุ/อุบัติการณ์ พร้อมทั้งนำบันทึกการประชุมชี้แจงให้ผู้บริหารอื่นๆ ทราบ	85
	5.7 ขั้นตอนการปฏิบัติในรายงานการสอบสวน ในที่ประชุม ผู้บริหารรับทราบ และมอบหมายผู้รับผิดชอบ	70
	5.8 การเก็บรักษารายงานการตรวจสอบไว้อย่างเหมาะสม	55
	5.9 การประเมินผลการปฏิบัติงานการสอบสวนอุบัติเหตุ/อุบัติการณ์	60
330	6. การสังเกตการปฏิบัติงาน (Task Observation)	
	6.1 ผู้บริหาร มีคำสั่งที่เขียนไว้เป็นลายลักษณ์อักษร โดยให้ความสำคัญกับการสังเกตการปฏิบัติงาน	25
	6.2 การสังเกตการปฏิบัติงานทุกขั้นตอน (Complete)	130
	6.3 จำนวนของการสังเกตการปฏิบัติงานทุกขั้นตอน ที่ดำเนินการไปแล้ว	65
	6.4 การสังเกตการปฏิบัติงานเฉพาะขั้นตอน	45
	6.5 การวิเคราะห์รายงานสังเกตการปฏิบัติงานและนำไปใช้	25
	6.6 การประเมินผลการปฏิบัติงานสังเกตการปฏิบัติงาน	40
770	7. แผนฉุกเฉิน (Emergency Preparedness)	
	7.1 การจัดทำแผนฉุกเฉิน	70
	7.2 แผนฉุกเฉินควรมีรายละเอียดต่างๆ ที่จำเป็น เช่น การอพยพคน การเคลื่อนย้ายวัสดุ เป็นต้น	145
	7.3 จัดอบรมหลักสูตรปฐมพยาบาลให้กับหัวหน้างานอย่างเพียงพอ	30
	7.4 จัดอบรมหลักสูตรปฐมพยาบาลให้กับพนักงานตามความต้องการของพื้นที่	35
	7.5 มีไฟฟ้าและแหล่งกำเนิดไฟฉุกเฉินอย่างเพียงพอตามกฎข้อบังคับกฎหมายที่ระบุไว้ อีกทั้งมีการทดสอบระบบเป็นประจำด้วย	40
	7.6 Master Control Valves, Switches และ Shut Off Control H2 ต้องมีลิคซ์มีสตี และป้าย เพื่อการปฏิบัติ	40
	7.7 คุณสมบัติของของอุปกรณ์ฉุกเฉิน อุปกรณ์ช่วยชีวิต และอุปกรณ์ปฐมพยาบาลต้องได้ตามมาตรฐาน	85
	7.8 จัดตั้งทีมงานที่ได้รับการอบรมและฝึกฝนสม่ำเสมอ สำหรับปฏิบัติงานฉุกเฉิน	90
	7.9 คัดเลือกพนักงานที่มีคุณสมบัติ คุณสมบัติเหมาะสมในการปฐมพยาบาล และสามารถปฏิบัติงานได้ตลอดเวลา	35
	7.10 จัดทำข้อตกลงเพื่อขอความช่วยเหลือซึ่งกันและกันกับหน่วยงานภายนอกองค์กร กรณีเกิดเหตุการณ์ฉุกเฉิน	40
	7.11 จัดเก็บข้อมูลที่สำคัญไว้เป็นกรณีพิเศษ	40
	7.12 การเตรียมแผนฟื้นฟูภาวะกรณีที่เกิดความเสียหายหลังจากเหตุการณ์ฉุกเฉิน	40
	7.13 มีระบบสื่อสารสำรองกรณีเกิดเหตุการณ์ฉุกเฉิน	45
	7.14 ขั้นตอนการปฏิบัติเรื่องการให้ข่าว และความจำเป็นในการอพยพพนักงานออกนอกพื้นที่ กรณีเกิดเหตุการณ์ฉุกเฉิน	35

ตารางที่ ข.1 (ต่อ)

คะแนน เต็ม ปัจจัย หลัก	การบริหารงานความปลอดภัย	คะแนน เต็มปัจจัย ย่อย
515	8. กฎความปลอดภัยของหน่วยงาน (Organization Rules)	
	8.1 มีกฎความปลอดภัยที่เขียนไว้เป็นลายลักษณ์ และแจ้งให้พนักงานทุกคนทราบทั่วถึง	70
	8.2 มีกฎความปลอดภัยเฉพาะงาน โดยรวบรวมและประเมินบัญชีงานอาชีพ13 รวมทั้งต้องมีการปรับปรุงอยู่เสมอ	65
	8.3 มีระบบการขออนุญาตเข้าปฏิบัติงานในพื้นที่ที่มีความเสี่ยงสูงและมีการทบทวนและปรับปรุงอย่างน้อยปีละครั้ง	95
	8.4 การอบรม ทบทวน การทดสอบความรู้เรื่องกฎความปลอดภัย	100
	8.5 มาตรฐานเพื่อชมเชย และลงโทษเพื่อให้พนักงานปฏิบัติตาม	75
	8.6 การใช้สัญลักษณ์สี และป้ายแนะนำ โดยมีการสำรวจบริเวณที่ควรมีสัญลักษณ์ และประเมินสัญลักษณ์ที่มีอยู่แล้ว	50
	8.7 การประเมินผลการปฏิบัติงานของกฎความปลอดภัยของหน่วยงาน	60
455	9. การวิเคราะห์อุบัติเหตุ/อุบัติการณ์ (Accident/Incident Analysis)	
	9.1 การใช้สถิติในการเก็บข้อมูล	105
	9.2 การวิเคราะห์หาสาเหตุการบาดเจ็บ/เจ็บป่วยจากการทำงาน	150
	9.3 การวิเคราะห์ความเสียหายจากความสูญเสีย	80
	9.4 การตั้งทีมเฉพาะกิจเพื่อแก้ไขปัญหา	60
	9.5 การวิเคราะห์เหตุการณ์ Near – Miss Accident 11	60
675	10. การฝึกอบรมพนักงาน (Employee Training)	
	10.1 การใช้เทคนิค เช่น การทบทวนบัญชีงานอาชีพ (Occupational List) ข้อมูลการวิเคราะห์อุบัติเหตุ/อุบัติการณ์ ฯลฯ เพื่อหาความต้องการอบรมพนักงานในองค์กร	195
	10.2 จัดฝึกอบรมพนักงานตามความต้องการ	350
	10.3 การประเมินผล ปริมาณพนักงานที่ได้รับการอบรม และคุณภาพการอบรม	130
450	11. อุปกรณ์คุ้มครองความปลอดภัยส่วนบุคคล (Personal Protective Equipment : PPE)	
	11.1 การจัดหา PPE ให้พนักงานได้ใช้อย่างเพียงพอ มีขั้นตอนการปฏิบัติ การบำรุงรักษา PPE แจ้งให้พนักงานทราบ	160
	11.2 การบำรุงรักษา และการเก็บประวัติ PPE	70
	11.3 มาตรการบังคับ จูงใจให้พนักงานใช้ PPE	155
	11.4 การประเมินผล จำนวนพนักงานใช้ PPE และการใช้เป็นไปตามมาตรฐานที่ตั้งไว้	65
645	12. การควบคุมสุขภาพ (Health Control)	
	12.1 การตรวจงานอาชีพทุกชนิดเพื่อระบุและประเมินหาสิ่งที่เป็นอันตรายต่อสุขภาพ	150
	12.2 มาตรการและวิธีปฏิบัติเพื่อควบคุมสิ่งที่เป็นอันตรายต่อสุขภาพ	170
	12.3 การอบรมให้ความรู้กับพนักงานที่ปฏิบัติงานการสารอันตราย	80
	12.4 การตรวจวัดพื้นที่ที่มีอันตรายต่อสุขภาพ ตรวจสุขภาพให้กับพนักงานที่ปฏิบัติงานกับสารอันตราย พร้อมทั้งเก็บข้อมูลประวัติพนักงาน	75
	12.5 จัดให้มีการตรวจสุขภาพประจำปีแก่พนักงาน	35
	12.6 การให้บริการด้านการแพทย์ โดยให้แพทย์มาประจำพื้นที่ปฏิบัติงาน ให้มีห้องปฐมพยาบาลที่มีอุปกรณ์เพียงพอ หรือทำสัญญากับโรงพยาบาลใกล้เคียง	75
	12.7 แจ้งผลการตรวจสุขภาพ และข้อปฏิบัติเมื่อเกิดการเจ็บป่วยให้พนักงานทราบ	35
	12.8 การจัดเก็บประวัติข้อมูลสุขภาพพนักงาน	25
430	13. ระบบการประเมินผล (Program Evaluation System)	
	13.1 การประเมินผลการบริหารงานความปลอดภัยสอดคล้องกับมาตรฐานที่ตั้งไว้ โดยผู้ประเมินได้รับการอบรมเรียนรู้เกี่ยวกับเทคนิคต่างๆ ในการประเมินผล	130
	13.2 การประเมินผลสภาพพื้นที่ที่ปฏิบัติงานอย่างกว้างๆ ว่าสอดคล้องกับมาตรฐานที่ตั้ง	90
	13.3 การประเมินผลระบบควบคุม และป้องกันอัตรากำลังสอดคล้องกับมาตรฐานที่ตั้งไว้ และใช้เทคนิคต่าง ๆ ในการ ประเมิน	85
	13.4 การประเมินผลการดำเนินการเรื่องชีวิตอนามัย	90
	13.5 การประเมินผลระบบการจัดเก็บข้อมูล การวัดและการประเมินผล	35

ตารางที่ ข.1 (ต่อ)

คะแนน เต็ม ปัจจัย หลัก	การบริหารงานความปลอดภัย	คะแนน เต็มปัจจัย ย่อย
510	14. การควบคุมทางวิศวกรรม (Engineering Control)	
	14.1 การพิจารณาการออกแบบทางวิศวกรรมของการตั้งโครงการใหม่ โดยคำนึงถึงความปลอดภัย	235
	14.2 การพิจารณาการปรับเปลี่ยนกระบวนการก่อสร้าง โดยคำนึงถึงความปลอดภัย	170
	14.3 การประเมินผลการปฏิบัติงานควบคุมทางวิศวกรรม	105
450	15. การสื่อสารระหว่างบุคคล (Personal Communication)	
	15.1 การฝึกอบรมผู้บริหารระดับ 4 เรื่องเทคนิคการสื่อสารเพื่อให้สามารถถ่ายทอดงานและสอนงานได้อย่างมีประสิทธิภาพ	115
	15.2 การแนะนำและการปฐมนิเทศให้กับพนักงานที่เข้ารับตำแหน่งใหม่และพนักงานใหม่	100
	15.3 การสอนงานเพื่อให้พนักงานรู้วิธีการทำงานอย่างเป็นเหมาะสม	115
	15.4 การติดต่อกันโดยส่วนตัวระหว่างผู้บังคับบัญชาในเรื่องที่เกี่ยวกับหน้าที่ความรับผิดชอบของพนักงาน โดยเฉพาะเรื่องคุณภาพและความปลอดภัย	65
	15.5 การประเมินผลการปฏิบัติงานเรื่องการสื่อสารระหว่างบุคคล	55
400	16. การประชุมกลุ่ม (Group Meeting)	
	16.1 ขั้นตอนการปฏิบัติและมาตรฐานในการดำเนินการประชุมกลุ่ม	180
	16.2 การจดบันทึกการประชุมกลุ่ม	60
	16.3 ผู้บริหารระดับต้น 4 เข้าร่วมประชุม และนำเสนอเรื่องความปลอดภัย และสุขภาพพร้อมทั้งเอกสารที่เกี่ยวข้องในที่ประชุมด้วย	100
	16.4 การประเมินคุณภาพของการประชุม และรายงานให้ผู้บริหาร 1 ทราบ	60
355	17. การรณรงค์ส่งเสริม (General Promotion)	
	17.1 การจัดบอร์ดเผยแพร่ข่าวสารในเรื่องความปลอดภัย และมอบหมายให้ผู้มีรับผิดชอบดำเนินการ	45
	17.2 การใช้สถิติเพื่อรายงานอุบัติเหตุ และส่งผลสรุปให้คณะกรรมการร่วมความปลอดภัยและสุขภาพ 6 ทราบ	45
	17.3 การรณรงค์ส่งเสริมเพื่อควบคุมความสูญเสียของอุบัติเหตุจากหัวข้อวิกฤต	55
	17.4 มาตรการจูงใจให้พนักงานปฏิบัติตามมาตรฐานความปลอดภัย	45
	17.5 การเผยแพร่ข่าวสารเกี่ยวกับความปลอดภัย	20
	17.6 การส่งเสริมให้พนักงานทำกิจกรรมกลุ่มเพื่อปฏิบัติตามมาตรฐานความปลอดภัย	55
	17.7 มาตรการส่งเสริมในเรื่องการรักษาความเป็นระเบียบเรียบร้อยในพื้นที่ปฏิบัติงาน	60
	17.8 การเก็บบันทึกกิจกรรมส่งเสริมความปลอดภัย	30
350	18. การจ้างและบรรจุพนักงาน (Hiring and Placement)	
	18.1 ข้อกำหนดเกี่ยวกับคุณสมบัติทางร่างกายเป็นพิเศษที่ต้องปฏิบัติงานที่มีความสามารถเฉพาะอย่าง	70
	18.2 มีระเบียบเกี่ยวกับการตรวจร่างกายก่อนการจ้างและบรรจุงาน	125
	18.3 การปฐมนิเทศพนักงานที่บรรจุใหม่ ที่มีหลักสูตรรวมถึงความรู้พื้นฐานเรื่องความปลอดภัยและสุขภาพ	90
	18.4 การตรวจสอบประวัติการทำงาน ในกรณีที่มีประสบการณ์การปฏิบัติงานมาก่อน	65
400	19. การควบคุมการจัดซื้อ (Purchasing Control)	
	19.1 ขั้นตอนและระเบียบการจัดซื้อวัสดุ/อุปกรณ์ที่ใช้ปฏิบัติงาน ในองค์กร โดยคำนึงถึงความปลอดภัยและสุขภาพเป็นหลัก	210
	19.2 การคัดเลือกและควบคุมผู้รับเหมาจ้าง	190
400	20. ความปลอดภัยนอกเวลางาน (Off-The-Job Safety)	
	20.1 การระบุและวิเคราะห์สาเหตุของอุบัติเหตุ/อุบัติการณ์นอกเวลางาน	120
	20.2 การให้ความรู้เรื่องความปลอดภัยนอกเวลางานแก่พนักงานและครอบครัว	130
10,800		10,800

ภาคผนวก ค
ตัวอย่างการคำนวณ



การหาค่าระดับการบริหารงานความปลอดภัย

เราสามารถหาค่าระดับการบริหารงานความปลอดภัย จากแบบสอบถามการบริหารงานความปลอดภัยในตอนที 2 ซึ่งเป็นคำถาม มี และ ไม่มี การปฏิบัติตามปัจจัยย่อยแต่ละข้อของการบริหารงานความปลอดภัย โดยมีวิธีการคำนวณดังต่อไปนี้

ตารางที่ ค.1 ตัวอย่างการหาค่าระดับประสิทธิภาพความปลอดภัย

คะแนนเต็มปัจจัยหลัก	การบริหารงานความปลอดภัย	คะแนนเต็มปัจจัยย่อย	คะแนนที่ได้	คะแนนปัจจัยย่อยที่ได้	คะแนนปัจจัยหลักที่ได้	คิดเป็น (%)
1,170	1. ภาวะผู้นำและการจัดการด้านความปลอดภัย					
	1.1 นโยบายทั่วไปที่ประกอบด้วยทัศนคติ...	70	1	70		
	1.2 จัดให้มีผู้รับผิดชอบประสานงาน...	90	1	90		
	1.3 ผู้บริหารระดับกลาง3ขึ้นไปมีส่วนร่วมและสนับสนุน...	120	1	120		
	1.4 มาตรฐานการปฏิบัติงานเรื่องความปลอดภัย...	120	1	120		
	1.5 ผู้บริหารระดับกลาง 3ขึ้นไปมีส่วนร่วมในกิจกรรม...	100	1	100		
	1.6 การจัดให้มีหัวข้อเรื่องความปลอดภัย...	60	1	60		
	1.7 คู่มืออ้างอิงการบริหารที่รวมถึงแนวทาง...	85	1	85		

ตารางที่ ค.1 (ต่อ)

คะแนนเต็ม ปัจจัยหลัก	การบริหารงานความปลอดภัย	คะแนนเต็มปัจจัยย่อย	คะแนน หน้าที่ได้	คะแนน ปัจจัยย่อยที่ได้	คะแนน ปัจจัยหลักที่ได้	คิดเป็น (%)
	1.8 ผู้บริหารระดับกลาง 3 ชั้น ไปได้มีการตรวจสอบ...	80	1	80		
	1.9 การระบุถึงความรับผิดชอบ เกี่ยวกับความ...	110	1	110		
	1.10 การกำหนดวัตถุประสงค์ เรื่องความปลอดภัย...	75	1	75		
	1.11 จัดตั้งคณะกรรมการร่วม ความปลอดภัย...	50	1	50		
	1.12 ขั้นตอนการปฏิบัติสำหรับ พนักงาน...	35	0	0		
	1.13 หน่วยงานที่แหล่งรวบรวม เอกสารข้อมูล...	175	0	0	960	82.05
400	19. การควบคุมการจัดซื้อ					
	19.1 ขั้นตอนและระเบียบการ จัดซื้อวัสดุ...	210	0	0		
	19.2 การคัดเลือกและควบคุม ผู้รับเหมาช่วง...	190	1	190	190	47.05
250	20. ความปลอดภัยนอกเวลางาน					
	20.1 การระบุและวิเคราะห์ สาเหตุ...	120	0	0		
	20.2 การให้ความรู้เรื่องความ ปลอดภัย...	130	0	0	0	0.00
10,800		10,800			7,910	73.24

ถ้าคำตอบที่ได้คือ มี คะแนนที่ได้เท่ากับ 1 แต่ถ้าคำตอบที่ได้คือ ไม่มี คะแนนที่ได้เท่ากับ 0 นำคะแนนที่ได้ไปคูณกับคะแนนเต็มแต่ละปัจจัยย่อย ก็จะได้ค่าคะแนนปัจจัยย่อยที่ได้ จากตารางที่ ง.1 ปัจจัยย่อยที่ 1.1 คะแนนเต็ม 70 คะแนน, คะแนนที่ได้คือ 1 (มี), คะแนนปัจจัยย่อยที่ได้เท่ากับ $70 \times 1 = 70$ คะแนน, นำค่าคะแนนปัจจัยย่อยมารวมกันก็จะได้ค่าคะแนนของปัจจัยหลักที่ได้ เช่น ปัจจัยหลักที่ 1 ประกอบด้วยย่อย 13 ข้อ คะแนนปัจจัยหลักที่ 1 ที่ได้ก็จะเท่ากับ $(70 + 90 + 120 + 120 + 100 + 60 + 85 + 110 + 75 + 50 + 0 + 0) = 960$ คะแนน จากคะแนนเต็ม 1,170 คะแนน คิดเป็น 82.05% ของคะแนนเต็ม นำค่าคะแนนปัจจัยหลักที่ได้ทั้ง 20 ปัจจัยหลัก รวมกันทั้งหมด 7,190 คะแนน จากคะแนนเต็ม 10,800 คะแนน คิดเป็นร้อยละ 73.24% ก็จะได้เป็นค่าระดับการบริหารงาน ความปลอดภัย



การหาค่าระดับการตรวจสอบความปลอดภัยทางกายภาพ

เราสามารถหาค่าระดับการบริหารงานความปลอดภัยทางกายภาพ จากรายงานความปลอดภัยทางกายภาพ และความถี่ของการเกิดอุบัติเหตุ ในตอนที่ 2 โดยลักษณะของรายการตรวจสอบนั้นจะมีตัวเลือกให้ตอบ 3 ตัวเลือก คือ มีครบ มีไม่ครบ และไม่มี โดยมีวิธีการคำนวณดังต่อไปนี้

ตารางที่ ค.2 ตัวอย่างการหาค่าระดับการบริหารงานความปลอดภัยทางกายภาพ

คะแนนเต็ม ปัจจัยหลัก (%)	รายการตรวจสอบความปลอดภัยทางกายภาพ	คะแนนเต็มหัวข้อ ย่อย*(%)	คะแนนที่ได้ (%)	คะแนนเต็มหัวข้อ ย่อยที่ได้ (%)	คะแนนเต็มหัวข้อ หลักที่ได้ (%)	คิดเป็น (%)
8.54	9. รายการตรวจสอบความสะอาด และมีระเบียบ					
	9.1 บริเวณสถานที่ก่อสร้าง...	0.47	0.5	0.24		
	9.2 วัสดุที่ก่อให้เกิดฝุ่นละออง...	0.43	0	0.00		
	9.3 มีแสงสว่างเพียงพอทั่ว...	7.15	1	7.15		
	9.4 กำหนดจุดทิ้งขยะภายใน...	0.43	0.5	0.21		
	9.5 ห้องน้ำ – ล้วม ถูกสุขลักษณะ...	0.06	0.5	0.03		
	9.6 จัดให้มีน้ำดื่มที่สะอาด...	0.01	1	0.01	7.63	89.39
3.58	10. รายการตรวจสอบการเชื่อมต่อและการตัด					
	10.1 ผู้เชื่อมทั้งหมดอยู่ใน...	0.66	1	0.66		
	10.2 สายดินทั้งหมดอยู่...	0.24	0.5	0.12		
	10.3 จุดต่อสายไฟทั้งหมด...	0.24	0.5	0.12		

ตารางที่ ค.2 (ต่อ)

คะแนนเต็ม ปัจจัยหลัก (%)	รายการตรวจสอบความปลอดภัยทางกายภาพ	คะแนนเต็มหัวข้อ ย่อย*(%)	คะแนนที่ได้ (%)	คะแนนเต็มหัวข้อ ย่อยที่ได้ (%)	คะแนนเต็มหัวข้อ หลักที่ได้ (%)	คิดเป็น (%)
	10.4 สายไฟทั้งหมด...	0.24	1	0.24		
	10.5 หัวจับลวดเชื่อมทั้ง...	0.32	1	0.32		
	10.6 สถานที่ทำงานมีการ...	0.01	1	0.01		
	10.7 การทำงานที่สูง...	0.74	0	0.00		
	10.8 สายไฟทุกจุดไม่...	0.05	0.5	0.03		
	10.9 ใช้หัวต่อสำหรับต่อสาย	0.24	0	0.00		
	...					
	10.10 จัดสถานที่สำหรับเก็บ	0.43	1	0.43		
	...					
	10.11 การทำงานที่ทำให้...	0.42	0	0.00	1.92	53.63
100.00	รวม	100			83.42	83.42

* การหาค่าคะแนนเต็มหัวข้อย่อย (%) ได้นำเสนอในบทที่ 3

ถ้าคำตอบที่ได้คือ มีครบ คะแนนที่ได้เท่ากับ 1 แต่ถ้าคำตอบที่ได้คือ มีไม่ครบ คะแนนที่ได้เท่ากับ 0.5 และถ้าคำตอบที่ได้คือ ไม่มี คะแนนที่ได้เท่ากับ 0 นำคะแนนที่ได้ไปคูณกับคะแนนเต็มแต่ละหัวข้อย่อย (%) ก็จะได้ค่าคะแนนเต็มหัวข้อย่อยที่ได้ (%) จากตารางที่ ง.2 หัวข้อย่อยที่ 9.1 คะแนนเต็มหัวข้อย่อยเท่ากับ $0.47\% \times 0.5 = 0.24\%$, นำค่าคะแนนเต็มหัวข้อย่อยที่ได้ในแต่ละหัวข้อย่อยมารวมกันก็จะได้ค่าคะแนนเต็มหัวข้อหลักที่ได้ เช่น ปัจจัยหลักที่ 9 ประกอบด้วยหัวข้อย่อย 6 ข้อ คะแนนเต็มหัวข้อหลักที่ได้ของหัวข้อหลักที่ 1 ก็จะเท่ากับ $(0.24\% + 0.00\% + 7.15\% + 0.21\% + 0.03\% + 0.01\%) = 7.63\%$ นำค่าคะแนนเต็มหัวข้อหลักที่ได้ทั้ง 10 หัวข้อหลักรวมทั้งหมดเท่ากับ 83.42% จาก 100% ก็จะได้ค่าระดับการตรวจสอบความปลอดภัยทางกายภาพ

การหาค่าระดับความถี่ของการเกิดอุบัติเหตุ

เราสามารถหาค่าระดับความถี่ของการเกิดอุบัติเหตุ จากรายงานความปลอดภัยทางกายภาพ และความถี่ของการเกิดอุบัติเหตุ ในตอนที่ 3 โดยลักษณะของรายการตรวจสอบความถี่ของการเกิดอุบัติเหตุ นั้นจะมีตัวเลือกให้ตอบ 3 ตัวเลือก คือ ไม่เกิด, เกิดเท่ากับ 1 ครั้ง/เดือน และเกิดมากกว่า 1 ครั้ง/เดือน โดยมีวิธีการคำนวณดังต่อไปนี้

ตารางที่ ค.3 ตัวอย่างการหาค่าระดับความถี่ของการเกิดอุบัติเหตุ

ลักษณะการประสบอันตราย	ดัชนี ประสบ อันตราย* (%)	คะแนน ที่ได้	ดัชนี ประสบ อันตราย ที่ได้ (%)	คิดเป็น (%)
9. วัสดุสิ่งของระเบิด	1.35	1	1.35	100
10. ไฟฟ้าช็อต	6.36	1	6.36	100
11. ผลจากความร้อนสูง/ของร้อน	0.68	0.5	0.34	50
12. สัมผัสสิ่งมีพิษ/สารเคมี	0.06	0	0.00	0
รวม	100		88.13	88.13

* การหาค่าดัชนีประสบอันตราย (%) ได้นำเสนอในบทที่ 3

ถ้าคำตอบที่ได้คือ ไม่เกิด คะแนนที่ได้เท่ากับ 1 แต่ถ้าคำตอบที่ได้เกิดเท่ากับ 1 ครั้ง/เดือน คะแนนที่ได้เท่ากับ 0.5 และถ้าคำตอบที่ได้คือ เกิดมากกว่า 1 ครั้ง/เดือน คะแนนที่ได้เท่ากับ 0 นำคะแนนที่ได้ไปคูณกับค่าดัชนีประสบอันตราย (%) ก็จะได้ค่าดัชนีประสบอันตราย (%) จากตารางที่ ค.3 ลักษณะการประสบอันตรายที่ 10 มีค่าดัชนีประสบอันตรายเท่ากับ 1.35%, คะแนนที่ได้คือ 1 (ไม่เกิด), ดัชนีประสบอันตรายเท่ากับ $1.35\% \times 1 = 1.35\%$, คิดเป็น 100% ของค่าดัชนีประสบอันตรายของลักษณะการประสบอันตรายที่ 9 นำค่าดัชนีประสบอันตรายที่ได้ในแต่ละลักษณะการประสบอันตรายรวมกันทั้ง 12 ลักษณะการประสบอันตราย ก็จะได้ค่าระดับความถี่ของการเกิดอุบัติเหตุ



ภาคผนวก ง

การวิเคราะห์ข้อมูลทางสถิติ

วิเคราะห์ข้อมูลตามสมมติฐาน

สมมติฐานข้อที่ 1 เพศในโครงการที่ต่างกัน มีระดับการบริหารงานความปลอดภัยในแต่ละปัจจัยหลักที่ต่างกัน

วิเคราะห์ความแตกต่างของระดับการบริหารงานความปลอดภัยของแต่ละปัจจัยหลัก แยกตามเพศ คือ เพศชาย และเพศหญิง

H_0 : เพศที่ต่างกัน มีระดับการบริหารงานความปลอดภัยในแต่ละปัจจัยหลักที่ไม่แตกต่างกัน

H_1 : เพศที่ต่างกัน มีระดับการบริหารงานความปลอดภัยในแต่ละปัจจัยหลักที่แตกต่าง

ตารางที่ ง.1 วิเคราะห์ความแตกต่างของระดับการบริหารงานความปลอดภัยของแต่ละปัจจัยหลัก แยกตามเพศ

	Levene's Test for Equality of Variances		t-test for Equality of Means			
	F	Sig.	t	Sig. (2-tailed)	Mean Difference	Std. Error Difference
1. ภาวะผู้นำและการจัดการด้านความปลอดภัย	3.390	.076	1.859	.074	.12996	.06992
			1.542	.162	.12996	.08426
2. การอบรมผู้บริหาร	.118	.734	-2.197	.036	-.08489	.03863
			-1.820	.107	-.08489	.04665
3. การตรวจสอบความปลอดภัยตามแผน	.399	.533	.146	.885	.01104	.07573
			.162	.874	.01104	.06804

ตารางที่ ง.1 (ต่อ)

	Levene's Test for Equality of Variances		t-test for Equality of Means			
	F	Sig.	t	Sig. (2- tailed)	Mean Difference	Std. Error Difference
4. กฎความปลอดภัยของ หน่วยงาน	.002	.966	-1.86	.854	-.01952	.10512
			-1.71	.868	-.01952	.11383
5. การฝึกอบรมพนักงาน	.004	.952	-4.07	.687	-.06832	.16779
			-3.95	.701	-.06832	.17276
6. อุปกรณ์คุ้มครองความ ปลอดภัยส่วนบุคคล	5.870	.022	2.226	.034	.17081	.07675
			3.162	.005	.17081	.05403
7. การควบคุมสุขภาพ	.019	.892	.478	.636	.04658	.09741
			.498	.629	.04658	.09361
8. การรณรงค์ส่งเสริม	1.125	.298	-1.565	.129	-.11801	.07541
			-1.859	.085	-.11801	.06347
9. การจ้างและบรรจุ พนักงาน	3.334	.079	1.104	.279	.14596	.13223
			1.469	.159	.14596	.09935

ตารางที่ ง.1 (ต่อ)

	Levene's Test for Equality of Variances		t-test for Equality of Means			
	F	Sig.	t	Sig. (2- tailed)	Mean Difference	Std. Error Difference
10. การควบคุมการจัดซื้อ	14.975	.001	-1.923	.065	-.12112	.06299
			-1.278	.244	-.12112	.09474
11. ความปลอดภัยนอก เวลางาน	.242	.627	-.065	.949	-.00932	.14304
			-.059	.954	-.00932	.15745



สมมุติฐานข้อที่ 2 มูลค่าโครงการที่ต่างกัน มีระดับการบริหารงานความปลอดภัยในแต่ละปัจจัยหลักที่ต่างกัน

วิเคราะห์ความแตกต่างของระดับการบริหารงานความปลอดภัยของแต่ละปัจจัยหลัก แยกตามมูลค่าโครงการ คือ ต่ำกว่า 8 ล้าน และ สูงกว่า 8 ล้าน

H_0 : มูลค่าโครงการที่ต่างกัน มีระดับการบริหารงานความปลอดภัยในแต่ละปัจจัยหลักที่ไม่แตกต่างกัน

H_1 : มูลค่าโครงการที่ต่างกัน มีระดับการบริหารงานความปลอดภัยในแต่ละปัจจัยหลักที่แตกต่างกัน

ตารางที่ ง.2 วิเคราะห์ความแตกต่างของระดับการบริหารงานความปลอดภัยของแต่ละปัจจัยหลัก แยกตามมูลค่าโครงการ

	Levene's Test for Equality of Variances		t-test for Equality of Means			
	F	Sig.	t	Sig. (2-tailed)	Mean Difference	Std. Error Difference
1. ภาวะผู้นำและการจัดการด้านความปลอดภัย	.061	.807	-.109	.914	.01140	.10446
			.093	.933	.01140	.12192
2. การอบรมผู้บริหาร	.570	.457	-.420	.678	-.02469	.05879
			-.421	.707	-.02469	.05859
3. การตรวจสอบความปลอดภัยตามแผน	.442	.512	-.700	.490	-.07407	.10589
			-.539	.639	-.07407	.13743

ตารางที่ ง.2 (ต่อ)

	Levene's Test for Equality of Variances		t-test for Equality of Means			
	F	Sig.	t	Sig. (2- tailed)	Mean Difference	Std. Error Difference
4. กฎความปลอดภัยของ หน่วยงาน	.052	.812	.942	.354	.13757	.14600
			.775	.511	.13757	.17754
5. การฝึกอบรมพนักงาน	1.326	.259	.470	.642	.1111	.23532
			.326	.773	.1111	.34085
6. อุปกรณ์คุ้มครองความ ปลอดภัยส่วนบุคคล	.004	.949	.798	.432	.09259	.11607
			.623	.591	.09259	.14868
7. การควบคุมสุขภาพ	1.304	.263	1.026	.314	.13889	.13537
			.711	.545	.13889	.1952
8. การรณรงค์ส่งเสริม	.008	.931	.674	.506	.07407	.10998
			.641	.577	.07407	.1555

ตารางที่ ง.2 (ต่อ)

	Levene's Test for Equality of Variances		t-test for Equality of Means			
	F	Sig.	t	Sig. (2- tailed)	Mean Difference	Std. Error Difference
9. การจ้างและบรรจุ พนักงาน	.812	.375	.390	.699	.07407	.18992
			.289	.798	.07407	.25661
10. การควบคุมการจัดซื้อ	1.829	.187	-.592	.559	-.05556	.09391
			-1.803	.083	-.05556	.03082
11. ความปลอดภัยนอก เวลางาน	.262	.612	-1.029	.312	-.20370	.19797
			-1.143	.347	-.20370	.17822

สมมุติฐานข้อที่ 3 การผ่านการอบรมด้านความปลอดภัยในการทำงานที่ต่างกัน มีระดับการตรวจสอบความปลอดภัยทางกายภาพในแต่ละหัวข้อหลักที่ต่างกัน

วิเคราะห์ความแตกต่างของระดับการตรวจสอบความปลอดภัยทางกายภาพในแต่ละหัวข้อหลัก แยกตามการผ่านการอบรมด้านความปลอดภัยในการทำงาน คือ เคยอบรม ไม่เคยอบรม

H_0 : การผ่านการอบรมด้านความปลอดภัยในการทำงาน มีระดับการตรวจสอบความปลอดภัยทางกายภาพในแต่ละ หัวข้อหลักที่ไม่แตกต่างกัน

H_1 : การผ่านการอบรมด้านความปลอดภัยในการทำงาน มีระดับการตรวจสอบความปลอดภัยทางกายภาพในแต่ละหัวข้อหลักที่แตกต่างกัน

ตารางที่ ง.3 การผ่านการอบรมด้านความปลอดภัยในการทำงานที่ต่างกัน มีระดับการตรวจสอบความปลอดภัยทางกายภาพในแต่ละหัวข้อหลักที่ต่างกัน

	Levene's Test for Equality of Variances		t-test for Equality of Means			
	F	Sig.	t	Sig. (2-tailed)	Mean Difference	Std. Error Difference
1. รายการตรวจสอบเขตก่อสร้าง	1.252	.273	1.868	.072	.11333	.06068
			1.868	.073	.11333	.06068
2. รายการตรวจสอบเครื่องมือ-เครื่องจักร	2.805	.105	1.106	.278	.06667	.06028
			1.106	.281	.06667	.06028
3. รายการตรวจสอบไฟฟ้า	.000	1.000	-.615	.543	-.02222	.03613
			-.615	.543	-.02222	.03613

ตารางที่ ง.3 (ต่อ)

	Levene's Test for Equality of Variances		t-test for Equality of Means			
	F	Sig.	t	Sig. (2- tailed)	Mean Difference	Std. Error Difference
4. รายการตรวจสอบ กวี้นและลิปต์ชั่วคราว	.450	.508	-1.540	.135	-.06032	.03918
			-1.540	.135	-.06032	.03918
5. รายการตรวจสอบ นั่งร้าน	.272	.606	.111	.912	.00556	.04991
			.111	.912	.00556	.04991
6. รายการตรวจสอบ เครื่องจักรขนย้ายวัสดุ	4.397	.045	1.169	.252	.02051	.01755
			1.169	.254	.02051	.01755
7. รายการตรวจสอบการ ตกจากที่สูง วัสดุกระเด็น ตกหล่นและการพังทลาย	2.066	.162	-.804	.428	-.12593	.15659
			-.804	.433	-.12593	.15659
8. รายการตรวจสอบ บันไดชั่วคราว	1.385	.249	.000	1.000	.00000	.07691
			.000	1.000	.00000	.07691

ตารางที่ ง.3 (ต่อ)

	Levene's Test for Equality of Variances		t-test for Equality of Means			
	F	Sig.	t	Sig. (2- tailed)	Mean Difference	Std. Error Difference
9. รายการตรวจสอบ ความสะอาด และมี ระเบียบ	.064	.803	-.642	.526	-.08333	.12971
			-.642	.526	-.08333	.12971
10. รายการตรวจสอบการ เชื่อมและการตัด	.164	.689	-.469	.643	-.03333	.07109
			-.469	.643	-.03333	.07109



สมมุติฐานข้อที่ 4 การผ่านการอบรมด้านความปลอดภัยในการทำงานที่ต่างกัน มีระดับความถี่ของการเกิดอุบัติเหตุในแต่ละลักษณะการประสบอันตรายที่ต่างกัน

วิเคราะห์ความแตกต่างของระดับความถี่ของการเกิดอุบัติเหตุในแต่ละลักษณะการประสบอันตราย แยกตามมูลค่าโครงการ คือ คือ เคยอบรม ไม่เคยอบรม

H_0 : การผ่านการอบรมด้านความปลอดภัยในการทำงานที่ต่างกัน มีระดับความถี่ของการเกิดอุบัติเหตุในแต่ละลักษณะการประสบอันตรายที่ไม่ต่างกัน

H_1 : การผ่านการอบรมด้านความปลอดภัยในการทำงานที่ต่างกัน มีระดับความถี่ของการเกิดอุบัติเหตุในแต่ละลักษณะการประสบอันตรายที่แตกต่างกัน

ตารางที่ ง.4 การผ่านการอบรมด้านความปลอดภัยในการทำงานที่ต่างกัน มีระดับความถี่ของการเกิดอุบัติเหตุในแต่ละลักษณะการประสบอันตรายที่ต่างกัน

	Levene's Test for Equality of Variances		t-test for Equality of Means			
	F	Sig.	t	Sig. (2-tailed)	Mean Difference	Std. Error Difference
1. ตกจากที่สูง	.033	.858	.695	.493	.13333	.19190
			.695	.493	.13333	.19190
2. หกล้ม ลื่นล้ม	.592	.448	.386	.702	.06667	.17275
			.386	.702	.06667	.17275

ตารางที่ 4 (ต่อ)

	Levene's Test for Equality of Variances		t-test for Equality of Means			
	F	Sig.	t	Sig. (2- tailed)	Mean Difference	Std. Error Difference
3. อาคารหรือสิ่งก่อสร้าง พังทลาย	40.786	.000	-2.683	.012	-.40000	.14907
			-2.683	.014	-.40000	.14907
4. วัสดุสิ่งของพังทลาย/ หล่นทับ	.516	.478	.367	.716	.06667	.18170
			.367	.716	.06667	.18170
5. วัสดุสิ่งของกระแตก/ ชน	5.333	.029	1.183	.247	.20000	.16903
			1.183	.247	.20000	.16903
6. วัสดุสิ่งของหนีบ/ดึง	.924	.345	-.475	.638	-.06667	.14029
			-.475	.638	-.06667	.14029
7. วัสดุสิ่งของตัด/บาด/ ทิ่มแทง	3.422	.075	.894	.379	.13333	.14907
			.894	.379	.13333	.14907

ตารางที่ ง.4 (ต่อ)

	Levene's Test for Equality of Variances		t-test for Equality of Means			
	F	Sig.	t	Sig. (2- tailed)	Mean Difference	Std. Error Difference
8. วัตถุประสงค์ของกระเด็นเข้า ตา	5.333	.029	1.183	.247	.20000	.16903
			1.183	.247	.20000	.16903
9. วัตถุประสงค์ของระเบิด	.161	.691	.748	.461	.13333	.17817
			.748	.461	.13333	.17817
10. ไฟฟ้าช็อต	.924	.345	-.475	.638	-.06667	.14029
			-.475	.638	-.06667	.14029
11. ผลจากความร้อนสูง/ ของร้อน	7.338	.011	-1.288	.208	-.20000	.15533
			-1.288	.209	-.20000	.15533
12. สัมผัสสิ่งมีพิษ/ สารเคมี	7.338	.011	-1.288	.208	-.20000	.15533
			-1.288	.209	-.20000	.15533

วิเคราะห์หาสมการพยากรณ์ค่าระดับประสิทธิภาพความปลอดภัย

ใช้วิธี Stepwise regression เลือกกลุ่มตัวแปรอิสระที่ดีที่สุดสำหรับรูปแบบการถดถอย โดยกำหนดค่า $F_{in} = 3.84$ (ระดับนัยสำคัญเท่ากับ 0.05) และ $F_{out} = 2.71$ (ระดับนัยสำคัญเท่ากับ 0.10)

ตารางที่ ๓.5 ตารางเมตริกความสัมพันธ์ของตัวแปรทั้งหมดเป็นรายคู่

	sp12	o1	o2	o3	o4	o5	o6	o7	o8	o9	o10	o11	
Pearson	sp12	1.000	-.314	-.309	.043	-.107	-.187	-.173	.076	-.213	-.201	-.190	-.322
Correlati	o1	-.314	1.000	-.059	-.378	-.058	.285	.532	-.044	.072	.306	-.186	-.005
on	o2	-.309	-.059	1.000	-.119	.197	-.095	-.106	.169	.385	.036	.316	.019
	o3	.043	-.378	-.119	1.000	.476	-.089	-.313	.299	-.058	-.010	.015	-.123
	o4	-.107	-.058	.197	.476	1.000	.111	.072	.162	.146	.062	.108	.038
	o5	-.187	.285	-.095	-.089	.111	1.000	.198	.017	.193	-.059	-.010	.152
	o6	-.173	.532	-.106	-.313	.072	.198	1.000	-.051	-.116	.530	-.149	.070
	o7	.076	-.044	.169	.299	.162	-.017	-.051	1.000	.176	.236	.127	-.059
	o8	-.213	.072	.385	-.058	.146	.193	-.116	.176	1.000	-.077	.363	-.104
	o9	-.201	.306	.036	-.010	.062	-.059	.530	.236	-.077	1.000	-.202	-.017
	o10	-.190	-.186	.316	.015	.108	-.010	-.149	.127	.363	-.202	1.000	-.017
	o11	-.322	-.005	.019	-.123	.038	.152	.070	-.059	-.104	-.017	-.017	1.000

ตารางที่ ง.5 (ต่อ)

	sp12	o1	o2	o3	o4	o5	o6	o7	o8	o9	o10	o11
Sig. (1-tailed)	sp12	.045	.049	.410	.287	.162	.180	.345	.130	.144	.157	.042
	o1	.045	.379	.020	.381	.064	.001	.408	.353	.050	.163	.490
	o2	.049	.379	.265	.149	.310	.288	.185	.018	.425	.044	.461
	o3	.410	.020	.265	.004	.320	.046	.054	.381	.480	.470	.259
	o4	.287	.381	.149	.004	.280	.352	.197	.221	.372	.285	.421
	o5	.162	.064	.310	.320	.280	.147	.465	.154	.379	.479	.211
	o6	.180	.001	.288	.046	.352	.147	.394	.270	.001	.216	.357
	o7	.345	.408	.185	.054	.197	.465	.394	.176	.105	.252	.377
	o8	.130	.353	.018	.381	.221	.154	.270	.176	.343	.024	.293
	o9	.144	.050	.425	.480	.372	.379	.001	.105	.343	.142	.464
	o10	.157	.163	.044	.470	.285	.479	.216	.252	.024	.142	.464
	o11	.042	.490	.461	.259	.421	.211	.357	.377	.293	.464	.464

โดยกำหนดให้;

SP12: ระดับประสิทธิภาพความปลอดภัย (Y)

O1-O0: ปัจจัยหลักของการบริหารงานความปลอดภัยข้อที่ 1-11

ขั้นที่ 1 ไม่มีตัวแปรที่จะออกจากรูปแบบ ดังนั้นดำเนินงานขั้นที่ 2

ขั้นที่ 2 ใช้วิธี Forward selection โดยเลือกตัวแปรที่มีความสัมพันธ์สูงสุดกับตัวแปร SP12

โดยกำหนดสมมติฐาน

H_0 : ปัจจัยหลักของการบริหารงานความปลอดภัยข้อที่..... ไม่มีความสัมพันธ์กับระดับประสิทธิภาพความปลอดภัย

H_1 : ปัจจัยหลักของการบริหารงานความปลอดภัยข้อที่..... มีความสัมพันธ์กับระดับประสิทธิภาพความปลอดภัย

จากตารางที่ ง.5 จะพบว่าตัวแปรที่มีความสัมพันธ์สูงสุดกับตัวแปร SP12 คือ O11 โดยมีค่า Sig. (2-tailed) (0.042) < 0.05 จึงปฏิเสธ H_0 โดยมีค่าสัมประสิทธิ์สหสัมพันธ์ของเปียร์สันเท่ากับ -0.322 ซึ่งแสดงว่า ปัจจัยหลักของการบริหารงานความปลอดภัยข้อที่ 11 ความปลอดภัยนอกเวลางานกับระดับประสิทธิภาพความปลอดภัยมีความสัมพันธ์กันและไปในทิศทางตรงกันข้ามกัน นำตัวแปร O11 เข้าสู่สมการถดถอยในรูปแบบที่ 1

ตารางที่ ง.6 ค่าสัมประสิทธิ์สหสัมพันธ์ ค่าสัมประสิทธิ์การตัดสินใจเชิงพหุ และค่าคลาดเคลื่อน

Model	R	R Square	Adjusted R Square	Std. Error of the Estimate
1	.672 ^a	.451	.116	.06876

ตารางที่ ง.7 การวิเคราะห์ความแปรปรวนแบบทาง 1- Way ANOVA ของรูปแบบที่ 1

Model		Sum of Squares	df	Mean Square	F	Sig.
1	Regression	.070	11	.006	1.345	.279 ^a
	Residual	.085	18	.005		
	Total	.155	29			

ตารางที่ ง.8 ค่าสัมประสิทธิ์การถดถอยของรูปแบบที่ 1

Model		Unstandardized Coefficients		Standardized Coefficients	t	Sig.
		B	Std. Error	Beta		
1	(Constant)	2.157	.301		7.178	.000
	o11	.079	.041	.350	1.924	.039

ตารางที่ ง.9 ค่าสถิติต่างๆ ที่ใช้สำหรับตรวจสอบตัวแปรอิสระที่ไม่ได้ถูกคัดเลือกเข้าไปใน
รูปแบบที่ 1

Model		Unstandardized Coefficients		Standardized Coefficients	t	Sig.
		B	Std. Error	Beta		
1	(Constant)	2.157	.301		7.178	.000
	o1	-.169	.098	-.389	-1.713	.104
	o2	-.255	.164	-.332	-1.552	.138
	o3	-.143	.110	-.338	-1.306	.208
	o4	.039	.069	.128	.560	.582
	o5	-.019	.038	-.101	-.513	.614
	o6	.005	.100	.013	.049	.962
	o7	.089	.065	.272	1.370	.187
	o8	-.040	.087	-.097	-.458	.652
	o9	-.051	.055	-.215	-.926	.366
	o10	-.103	.096	-.214	-1.069	.299
	o11	.079	.041	.350	1.924	.039

ประวัติผู้เขียน

นายเอก วรศักดิ์พิศาล เกิดเมื่อวันที่ 30 เดือนมีนาคม พ.ศ. 2522 ที่ จังหวัดตรัง สถานที่อยู่ปัจจุบัน เลขที่ 234 หมู่ที่ 5 ตำบลบางกุ้ง อำเภอห้วยยอด จังหวัดตรัง รหัสไปรษณีย์ 92210 ตำแหน่งการทำงานปัจจุบันนายช่างโยธาปฏิบัติงาน สำนักงานทางหลวงชนบทที่ 2 (สระบุรี) กรมทางหลวงชนบท ด้านการศึกษาระดับปริญญาตรีบริหารธุรกิจบัณฑิต (การจัดการ) มหาวิทยาลัยเทคโนโลยีราชมงคลรัตนโกสินทร์ (วิทยาเขตวังไกลกังวล) ปริญญาตรีวิศวกรรมศาสตรบัณฑิต (วิศวกรรมโยธา) มหาวิทยาลัยเทคโนโลยีราชมงคลกรุงเทพ

